

По вопросам продаж и поддержки обращайтесь:
Волгоград (844)278-03-48, Воронеж (473)204-51-73, Екатеринбург (343)384-55-89, Казань(843)206-01-48, Краснодар(861)203-40-90, Красноярск(391)204-63-61,
Москва(495)268-04-70, Нижний Новгород(831)429-08-12, Самара(846)206-03-16, Санкт-Петербург(812)309-46-40, Саратов(845)249-38-78,
Единый адрес: fhv@nt-rt.ru

Технологии Fisher® для борьбы с кавитацией

Ключ к решению проблем кавитации



www.fishvalve.nt-rt.ru



По вопросам продаж и поддержки обращайтесь:
Волгоград (844)278-03-48, Воронеж (473)204-51-73, Екатеринбург (343)384-55-89, Казань(843)206-01-48, Краснодар(861)203-40-90, Красноярск(391)204-63-61,
Москва(495)268-04-70, Нижний Новгород(831)429-08-12, Самара(846)206-03-16, Санкт-Петербург(812)309-46-40, Саратов(845)249-38-78,
Единый адрес: fhv@nt-rt.ru

Кавитация в регулирующих клапанах

Кавитация является источником проблем, как для персонала эксплуатации, так и для персонала техобслуживания, поскольку ухудшает эксплуатационную готовность и прибыльность предприятия. Кавитация не только снижает пропускную способность клапана, но также может привести к повреждению материала, повышенному уровню шума и вибрации.

Широкий диапазон технологий Fisher® существует для борьбы с кавитацией в чистых и грязных средах. В данной брошюре проиллюстрированы технологии компании Fisher с описанием принципа работы, спецификациями и проверенными на практике результатами.

Добыча углеводородов и нефтехимическая промышленность

Процессы добычи углеводородов и нефтехимической промышленности построены на надежности управления потоками жидкостей. Средой могут быть сырая нефть, содержащая ряд химических соединений и твердые частицы, однокомпонентные продукты высокой степени очистки, такие как бутан, и сложные промежуточные продукты.

Эти жидкости подвергаются перекачке и переработке при помощи различных методов. Движение сред обеспечивается под действием насоса, реакции или гидростатического давления. Во всех случаях технологическое оборудование должно быть правильно подобрано по размерам и характеристикам для обеспечения наилучших параметров управления процессом, сведения к минимуму отклонений технологического процесса и достижения наилучших результатов.

Кавитация возникает нежелательным образом во многих технологических процессах. Смеси углеводородов, такие как нефть, обладают меньшим разрушающим потенциалом по сравнению с водой, однако продукты высокой очистки, такие как бензиновые смеси, могут быть источником не менее разрушительной кавитации, чем вода. Сырая нефть часто содержит твердые частицы, забивающие мелкие проходы, предусмотренные в некоторых антикавитационных конструкциях.

Для решения проблем кавитации в нефтегазодобывающей и нефтехимической отрасли необходим широкий выбор клапанов различной конструкции, рассчитанных как на чистые, так и на грязные среды, стойких к самым агрессивным жидкостям, с диапазоном размеров от NPS 1 до NPS 48 и выше.

Энергетика

Все электростанции или парогенераторные установки — работающие на сжигаемом угле или с внутрицикловой газификацией угля, атомные или комбинированного цикла — подвержены угрозе возникновения кавитации и ее последствий. Причиной кавитации является вода высокого давления и перепады давления при различных применениях — в пусковых режимах систем питания котлов, в системе рециркуляции насосов и в системах охлаждения пара. Негативное воздействие кавитации в этих применениях эффективно устраняется при помощи технологий из арсенала Fisher.

Особое внимание должно быть уделено химии воды, а также твердым частицам, которые обычно содержатся во всех подобных системах. Например, допустимость использования R30006/CoCr-A в питательной воде котлов зависит от типа аминов и их содержания. Применимость антикавитационных тримов необходимо оценивать исходя из наличия частиц, сварочного шлака и магнетитов. Для предотвращения разрушительного воздействия кавитации компания Fisher разработала различные варианты конструкций, в том числе и для среды с высоким уровнем загрязнения.

Технологические установки не должны терять в производительности из-за разрушающего воздействия кавитации. Emerson Process Management предлагает для этих целей проверенные, технически продуманные решения с использованием технологий, разработанных в компании Fisher.

Другие отрасли

Перерабатывающие отрасли промышленности, в частности горно-обогатительные предприятия, целлюлозно-бумажные комбинаты, медико-биологические компании, предприятия пищевой промышленности, также сталкиваются с проблемой кавитации. На предприятиях этих отраслей используется пар — как для приведения в движение машин, так и в качестве теплоносителя. Для производства пара требуется вода высокого давления, и здесь могут протекать процессы, порождающие кавитацию. В системах регулирования расхода кавитация может осложняться другими факторами: высокая вязкость, многофазность, тенденция к коксуемости или забиванию.

Для решения подобных проблем Emerson Process Management предлагает регулирующие клапаны Fisher, общее описание которых приведено в данной брошюре, но которые имеют и другие модификации в зависимости от геометрии и материалов исполнения. С использованием опыта отраслевых специалистов и разработчиков, Emerson Process Management может предложить специальную конструкцию для вашего конкретного применения.

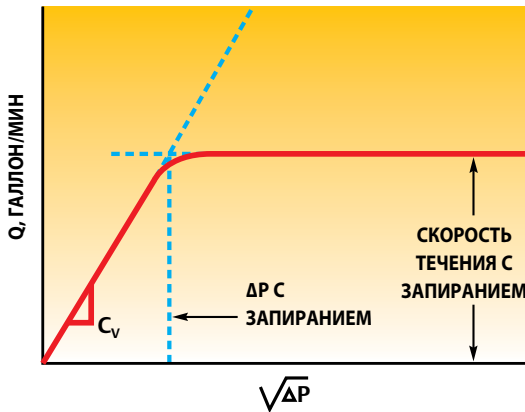


Смотрите анимированное видео о кавитации по адресу www.FisherSevereService.com.

Наука о кавитации

Кавитация и поток с запиранием

Кавитация — это явление, свойственное исключительно жидкостям; в газах кавитация невозможна. В результате кавитации может возникнуть режим запирания потока. Режим запирания потока возникает при нарушении нормальной зависимости между расходом и перепадом давления с ростом последнего. В режиме запирания потока рост перепада давления вследствие снижения выходного давления не приводит к повышению расхода при прохождении через местное сопротивление.



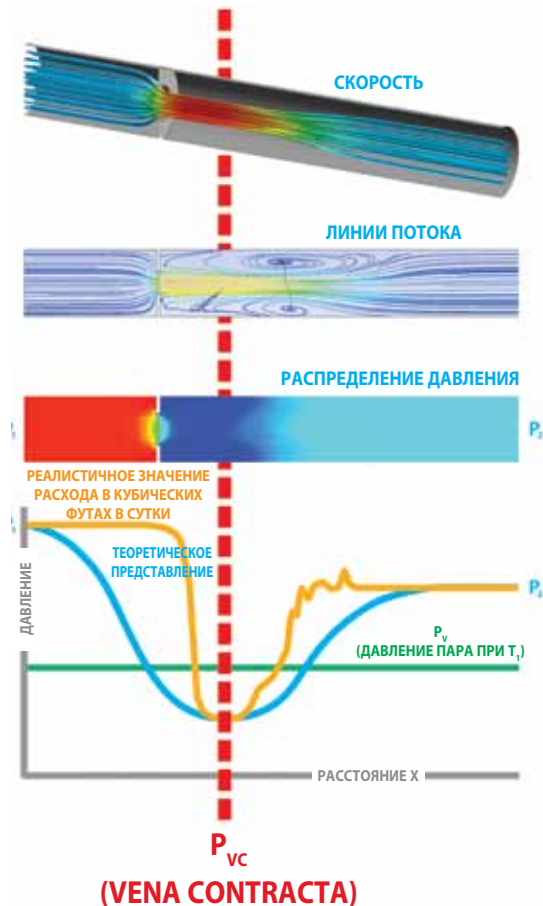
Согласно базовым уравнениям для расчета пропускной способности клапана, расход должен непрерывно увеличиваться прямо пропорционально увеличению перепада давления на клапане. В реальности зависимость, определяемая подобными уравнениями, справедлива только в ограниченном диапазоне. По мере увеличения перепада давления достигается значение, при котором рост расхода прекращается. Данное состояние ограничения максимального расхода известно как запираение потока.

Рассмотрим простой дроссель, проиллюстрированный справа. Давление жидкости P графически изображено как функция длины X этого дросселя. При прохождении жидкости через уменьшенное проходное сечение скорость достигает максимума, а давление падает до минимального значения. За дросселем скорость восстанавливается до первоначального значения, а давление восстанавливается только частично, что приводит к возникновению перепада давления между входом и выходом устройства.

Существует точка на линии потока под названием Vena Contracta, где площадь сечения потока и давление минимальны, а скорость максимальна. В данной точке давление может упасть до уровня давления насыщенного пара жидкости и ниже, образуя паровые полости (каверны). Плотность парожидкостной смеси продолжает падать до достижения критического истечения сжимаемой среды.

Расстояние от сопротивления до точки Vena Contracta зависит от давления и типа сопротивления. После точки Vena Contracta давление восстанавливается до или ниже значения выходного давления. Если выходное давление превышает давление насыщенного пара, паровые каверны схлопываются. Это и есть кавитация. Если выходное давление остается на уровне, не превышающем давление насыщенного пара, паровые каверны не схлопываются, и расширение пара продолжается. Такое явление известно как вскипание.

По мере восстановления давления паровые каверны схлопываются, образуя высокоскоростные разрушительные микроструи и локальные ударные волны. Каждое из этих явлений в отдельности при протекании рядом с поверхностью материала может привести к серьезным повреждениям элементов конструкции клапана: плунжера, седла, корпуса и смежных труб.



Описанная модель основана на среднем давлении жидкости. При прохождении потока через регулирующий клапан в нем возникают значительные отклонения от среднего давления. Отклонения происходят вследствие мгновенных флуктуаций давления, связанных с турбулентностью жидкости, а также падением давления в ядрах вихрей, связанных с отрывом пограничного слоя, наличием зон сдвига, областей полного торможения потока и возвратных зон. Это объясняет некоторые различия, наблюдаемые между теоретической моделью, представленной синей линией, и компьютерной моделью реальных процессов, представленной желтой линией. В результате этих явлений возникают локальные давления, значительно отличающиеся от среднего давления в обе стороны, которые способны вызвать кавитацию в локализованных малых объемах. Обычно кавитация начинается до того, как минимальное среднее давление снижается до уровня давления насыщенного пара.

Стандартные уравнения для расчета жидкости полностью учитывают возможные проблемы с пропускной способностью, связанные с запиранием потока, и исключают возможность занижения размера клапана. Для прогноза различных уровней кавитации необходима дополнительная эмпирическая информация.

Разрушительное воздействие

Факторы, влияющие на кавитационное разрушение

Возникшая кавитация не всегда приводит к разрушению.

Степень кавитационного разрушения зависит от следующих факторов:

- **Значение перепада давления.** Чем больше перепад давления, тем выше вероятность разрушения.
- **Материалы конструкции.** Закаленные материалы более устойчивы к разрушительному воздействию. В качестве примера можно привести R30006/CoCr-A, хромоникелевый сплав с содержанием бора, закаленную нержавеющую сталь марок S44004, S17400 и S41000/S41600.
- **Время воздействия.** Чем дольше в среде действует кавитация, тем выше вероятность разрушения.
- **Величина расхода.** Масштаб кавитации обычно растет с увеличением расхода. Чем больше расход, тем больше объем жидкости, охваченный кавитацией, соответственно, выше вероятность кавитационного разрушения.
- **Конструкция клапана и трима.** Можно подобрать соответствующий трим регулирующего клапана Fisher для сведения к минимуму разрушительного воздействия кавитации с использованием методов изоляции либо устранения вредного воздействия.
- **Негерметичность в закрытом положении.** В случае утечки через седло в закрытом клапане жидкость быстро движется из зоны высокого давления в зону низкого давления, в результате может возникнуть кавитация и угроза повреждения.
- **Рабочая среда.** При выборе трима необходимо учитывать свойства и поведение рабочей среды. Например, поведение воды в системе электростанции отличается от поведения нефти при аналогичных рабочих условиях.

Повреждение материала

Возможность повреждения регулирующего клапана неконтролируемой кавитацией является серьезной проблемой из-за высоких затрат на ремонт и издержек, связанных с незапланированным простоем. Разрушение происходит вследствие механического и избирательного химического воздействия на поверхность материала.

В общем случае кавитационное разрушение выглядит как сильно поврежденная, изрытая и грубая структура. Сильно поврежденные компоненты клапана могут потерять значительную часть материала.

Механическое воздействие может протекать в двух формах: воздействие микроструй и воздействие ударных волн. Микроструи вызывают эрозию поверхности материала. Воздействие ударных волн приводит к деформации и разрушению материала.

Химическое воздействие происходит при разрушении защитной оксидной пленки на поверхности основного металла при механическом воздействии. Вследствие этого базовый материал становится уязвимым для дальнейшего химического воздействия.

Для понимания коренных причин кавитационного разрушения необходимы научные знания об образовании ядер паровых каверн, их росте, коллапсе и последующем возмущении среды. Вместо изучения явления, усилия будут сосредоточены на методах ограничения влияния кавитации. Более подробную информацию можно получить в торговом представительстве Emerson Process Management.

Ряд факторов, таких как прочность, твердость и коррозионная стойкость в рабочей среде, определяют рабочие характеристики материала. Эти факторы обсуждаются в разделе «Материалы конструкции».

Данный плунжер клапана подвергся сильному разрушительному воздействию кавитации. Его запорные поверхности разрушены полностью.



Инновации Emerson

Избыточный уровень шума и вибрации

Кавитация может привести к появлению нежелательного шума и вибрации. Хотя шум, вызванный кавитацией в рабочей среде, может быть довольно сильным, он обычно не является главным предметом беспокойств по сравнению с угрозой разрушения материала. Кавитация зачастую проявляется как звук, подобный шуму гравия, движущегося в трубе, но характер кавитационного шума может сильно изменяться.

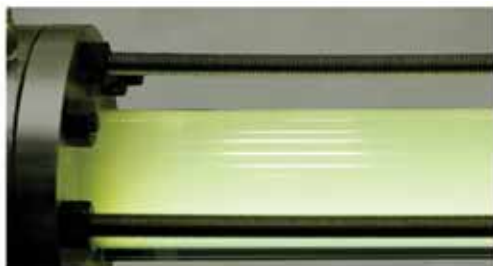
Кавитация разрушительной силы может протекать без шума, а уровень шума и вибрации в регулирующем клапане не всегда соответствует интенсивности кавитации.

Вибрация вследствие кавитации имеет место гораздо чаще, чем разрушительное воздействие кавитации. Вибрация оказывает отрицательное воздействие на позиционер клапана, соединения, пневматическую обвязку и прилегающие участки трубопровода.

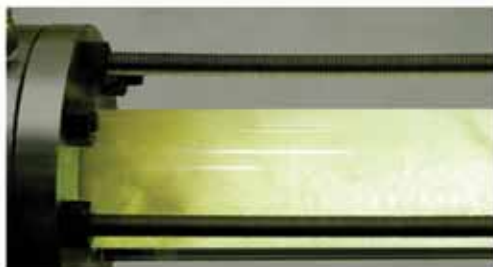
Разработка технологий Fisher®

Центр инноваций Emerson для технологий Fisher, расположенный в г. Маршалтаун (штат Айова, США), располагает крупнейшей в мире лабораторией для исследования регулирующих клапанов. Центр располагает испытательным оборудованием для исследования расхода с максимальным размером клапанов NPS 36 (Диу 900) и давлением до 240 бар (3500 фунт/кв. дюйм). Регулирующие клапаны тестируются в соответствии с требованиями стандартов IEC и ISA в реальных рабочих условиях для подтверждения продукцией надежности, эффективности, соответствия экологическим требованиям и требованиям безопасности.

Инженеры Emerson проводят испытания, позволяющие анализировать явления кавитации, характеристики материалов, усталостную прочность, износ, влияние высоких и низких температур, работу приводов и навесного оборудования, сейсмическую устойчивость, надежность, разброс параметров регулирования, герметичность, гидростатические силы, уплотнения, прокладки и совместимость с системами управления. В контролируемых лабораторных условиях часто проводятся специальные испытания с целью ответа на вопросы клиентов.



Нормальный турбулентный поток в прозрачной трубе.



Кавитация и турбулентный поток зависят от перепада давления.



Следует обратить внимание на изменение поля скорости течения между этим и предыдущим фото, несмотря на идентичные рабочие условия.

Специалисты Emerson использовали различные методы для измерения уровня шума и вибрации в системах, подверженных кавитации. Для визуализации среды с кавитацией используется прозрачная труба. Демонстрационные опыты с кавитацией можно организовать по согласованию с представительством Emerson Process Management.

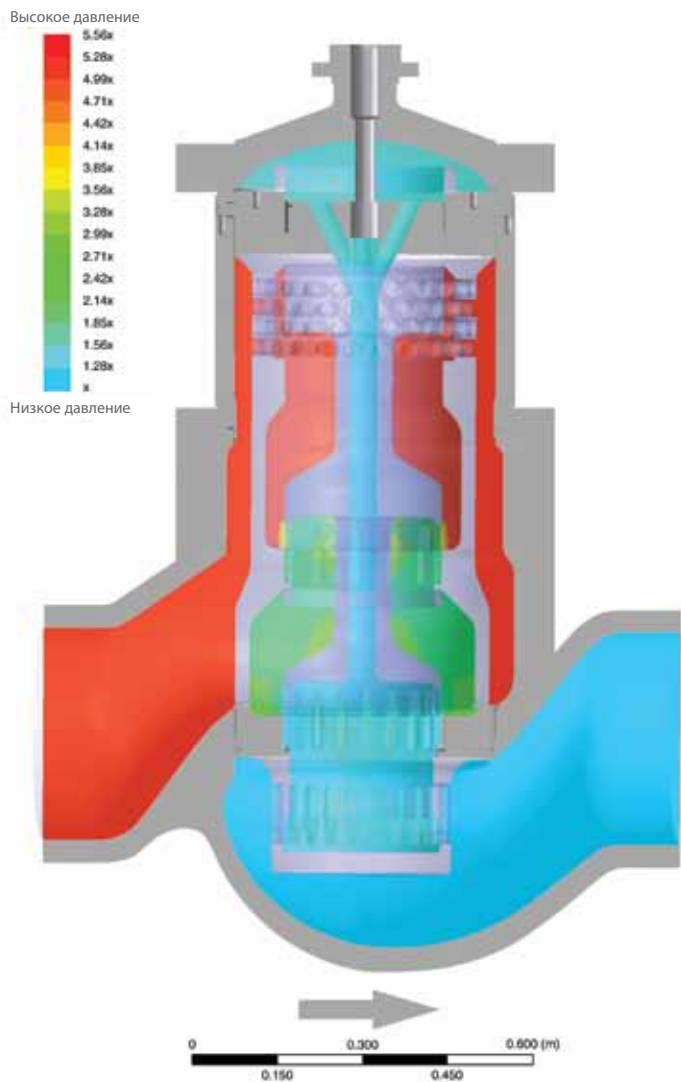


Соответствие конструкции конкретному применению

Выбор и конструкция клапана

Когда рабочие условия и технологическая система не допускают изменений, регулирующий клапан может быть вынужден работать при таких параметрах давления, которые обычно приводят к возникновению кавитации. В таких случаях требуются меры для обработки источника кавитации.

Очевидно, что единственной конструкции клапана недостаточно для всевозможных применений, существующих в различных отраслях промышленности. Emerson Process Management использует различные подходы для решения проблем в конкретных применениях. Большой выбор технологий Fisher для борьбы с кавитацией предлагается для чистых и грязных сред.



Распределение давления в триме Fisher для грязных сред в корпусе клапана NPS 16 easy-e™.

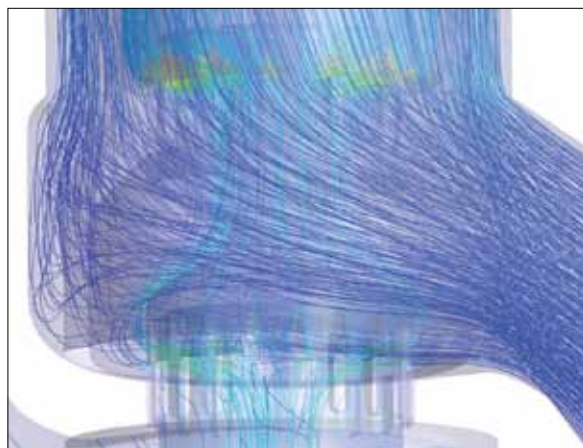
Опыт применения в различных областях, компетентный научный подход к явлению кавитации и учет размера, типа, исполнения, конструкции, геометрии и материалов клапана имеют критическое значение при разработке надежных решений. Регулирующие клапаны Fisher стандартной и разработанной для заказчика конструкции с антикавитационным тримом могут успешно противостоять кавитации.

Антикавитационные тримы Fisher используют различные технические решения, такие как снижение давления по ступеням, контроль формирования струй жидкости и управление параметрами потока, для борьбы с кавитацией и ее разрушительными последствиями.

Материалы конструкции

Поскольку стандартные материалы, используемые для изготовления корпуса клапана, являются относительно мягкими, меры по борьбе с кавитацией должны опираться на другие факторы, помимо твердости поверхности материала. В общем случае увеличение содержания хрома и молибдена приводит к повышению стойкости к разрушительному воздействию кавитации. Так, хромомолибденовая сталь обладает большей стойкостью по сравнению с углеродистой сталью, а нержавеющая сталь обладает еще большей стойкостью, чем хромомолибденовая.

Для работы в условиях кавитации обычно используются такие материалы, как R30006/CoCr-A, хромоникелевый сплав с содержанием бора, закаленная нержавеющая сталь марок S44004, S17400 и S41000/S41600.



Линии потока через трим клапана.

Проектирование системы, исключающей кавитацию

Коэффициент кавитации

Коэффициент кавитации Fisher указывает на возможность разрушительной кавитации в регулирующем клапане. Он зависит от ряда факторов:

- Тип клапана и трима
- Рабочие условия
- Свойства технологической среды
- Величина перепада давления
- Материалы конструкции
- Продолжительность воздействия
- Величина расхода

Коэффициент кавитации Fisher позволяет предсказать наступление разрушительного воздействия кавитации. Значение коэффициента дается для каждого изделия Fisher, предназначенного для борьбы с кавитацией, для всего диапазона применения.

Другие поставщики используют аналогичные рекомендации. Пользователю следует быть осторожным и всегда использовать рекомендации конкретного поставщика. Этот коэффициент не имеет свойства взаимозаменяемости.



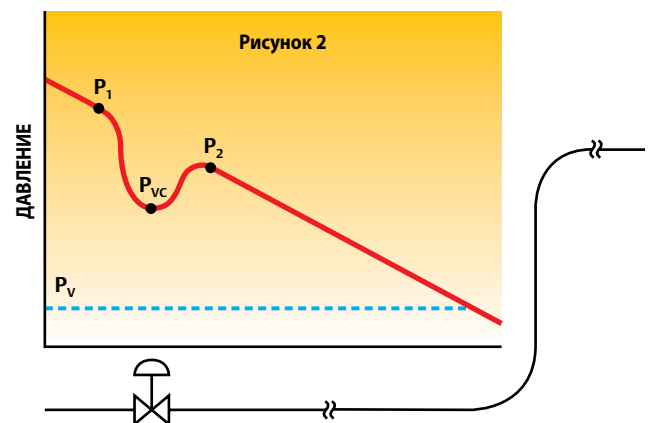
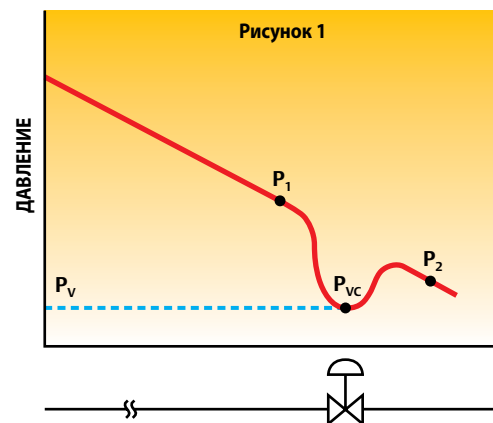
Прогнозирование возникновения разрушающей кавитации является трудной задачей. Опыт эксплуатации, исследовательские возможности, а также опыт изучения поведения жидкостей помогает специалистам Emerson Process Management улучшить возможность предсказывать разрушающую кавитацию.

Влияние технологической системы

Рабочие режимы, которые приводят к возникновению кавитации, часто могут быть устранены на стадии проектирования, если правильно учесть рабочие условия и влияние технологической системы. Параметры технологической линии могут повлиять на кавитацию в регулирующем клапане. На рис. 1 показана схема установки клапана и график изменения давления в системе, в которой большая часть линии находится до клапана. Если рассматривать распределение давления в линии или в системе, клапан установлен там, где P_2 по значению близко к P_v , и вероятность кавитации в регулирующем клапане высока.

На рис. 2 место установки клапана изменено таким образом, что большая часть системы расположена за клапаном. Теперь давление за клапаном P_2 больше и поэтому сильнее отличается от P_v , соответственно, вероятность кавитации значительно ниже. В этом примере показана важность места установки клапана для распределения давления в системе. На этих простых диаграммах показана только линия, но влияние всех элементов системы — реакторов, емкостей и насосов — должно быть учтено при анализе давления в технологической системе.

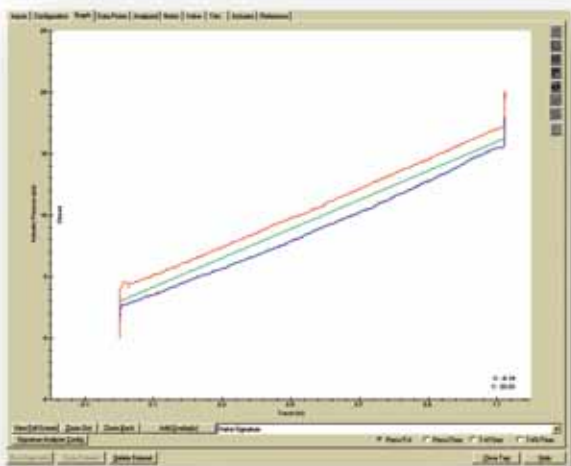
Если место установки клапана не может быть изменено, можно увеличить сопротивление потоку за регулирующим клапаном при помощи дроссельной шайбы или второго клапана. Т. е. разделить перепад давления между устройствами и уменьшить перепад на регулирующем клапане. Однако данный метод может просто сместить кавитацию из клапана на сопротивление, стоящее за клапаном, и может не обеспечить контроль кавитации в системе. При этом также может потребоваться увеличение размера клапана, поскольку для обеспечения того же расхода остается меньший перепад давления.



Вам нужен такой риск?

Диагностика рабочих параметров FIELDVUE™

Надежность — ключевое требование для всех технологических установок. Цифровые контроллеры клапанов FIELDVUE™, установленные на антикавитационных клапанах Fisher, обеспечивают защиту вашего процесса, предоставляя доступ к рабочим характеристикам — давлению питания, сигналу управления, трению и нагрузке на седло. Позиционер с уровнем диагностики FIELDVUE PD непрерывно анализирует данные, поступающие от работающего клапана и привода. При установленной системе PlantWeb™ информация о возникших проблемах немедленно передается ответственному персоналу. Эти уведомления помогают поддерживать оптимальное функционирование регулирующего клапана и технологического контура.



Надежная защита от кавитации

Компания Emerson Process Management была первопроходцем в понимании проблем, связанных с кавитацией в регулирующих клапанах. Благодаря этому пониманию Emerson Process Management сохраняет ведущую роль в разработке и производстве антикавитационных конструкций клапанов, которые решают проблемы клиентов.

Правильный расчет и изготовление антикавитационных тримов имеют критическое значение для процесса эксплуатации и срока службы. Соблюдение строгих допусков, правильный выбор материалов и правильное деление перепада давления по ступеням увеличивает срок службы тримов и снижает вероятность незапланированных простоев.



Надежность антикавитационных решений обеспечивается строгими спецификациями технического проектирования и производства изготовителя оригинального оборудования. Решения изготовителей оборудования, не являющегося оригинальным, могут помочь решить краткосрочные задачи, но при этом появляются новые риски незапланированных простоев и потерь при производстве. Вам нужен такой риск?

Компания Emerson Process Management обеспечивает качественные, точные и проработанные решения, соответствующие антикавитационным требованиям. Местное обслуживание обеспечивается до и после продажи. Торговые представительства Emerson Process Management имеют поддержку со стороны сети международных производственных предприятий, которые эффективным образом реализуют эти проработанные решения. Вне зависимости от того, где было изготовлено изделие с антикавитационной технологией Fisher, качество остается неизменным согласно требованиям наших специалистов и ожиданиям наших клиентов. Поставка комплектующих и техническая поддержка сводят к минимуму время простоев и повышают производительность установок.

В случае проблем, связанных с кавитацией, в существующей системе или если вы хотите убедиться, что ваша будущая система не будет испытывать подобных проблем, свяжитесь с представительством Emerson Process Management. Вы получите необходимую техническую поддержку для точного подбора и внедрения антикавитационного решения.

Подробная информация по кавитации может быть получена в ближайшем представительстве или по адресу www.FisherSevereService.com.

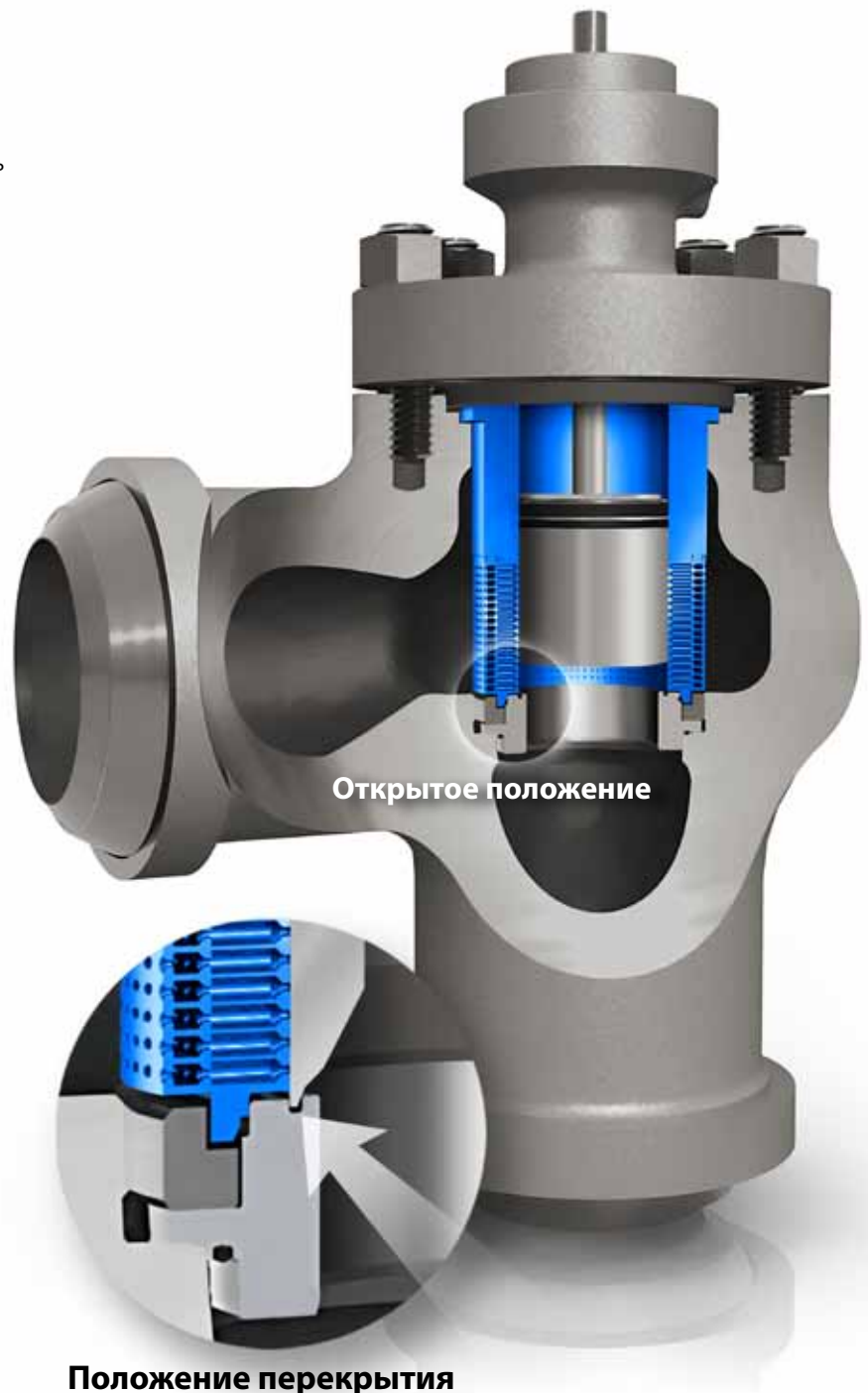
Трим Cavitrol™ III

Трим Cavitrol™ III используется в различных проходных и угловых клапанах для предотвращения кавитации. Трим Cavitrol™ III эффективно исключает кавитационное разрушение. Клетка имеет большое количество отверстий специальной формы. Такая форма снижает турбулентность жидкости. Кроме того, отверстия радиально ориентированы по отношению к потоку, протекающему от одного сопротивления к другому. Это и обеспечивает ступени давления, разбивающие общий перепад давления на несколько меньших ступеней. Обе эти особенности конструкции обеспечивают рассеивание давления среды и предотвращают кавитацию.

- Одно-, двух-, трех- или четырехступенчатый трим
- Проходной или угловой корпус клапана
- Класс ASME 300–2500
- NPS 1–24
- Конструкция с направлением потока вниз
- Предел перепада давления — 276 бар (4000 фунт/кв. дюйм)
- Класс герметичности V по ANSI/FCI

Технология защиты внутреннего седла клапана, применяемая по заказу, показана справа. Запорная поверхность обеспечивается по внутренней кромке плунжера клапана и на радиусе канавки седла. Таким образом, запорные поверхности не подвергаются потенциальной эрозии.

- Двух-, трех- или четырехступенчатый механизм
- Шаровой и угловой клапан
- Класс ASME 900–2500
- NPS 2–6
- Конструкция с направлением потока вниз
- Предел перепада давления — 276 бар (4000 фунт/кв. дюйм)



ПРОВЕРЕННЫЕ РЕЗУЛЬТАТЫ

ПРОИЗВОДСТВО:	Теплоэлектростанция.
ПРИМЕНЕНИЕ:	Контроль уровня воды в системе питания барабана котла.
ПРОБЛЕМА:	Утечка в седле клапана вследствие кавитации и частая замена компонентов трима клапана.
РЕШЕНИЕ:	Клапан Fisher серии НРТ размером NPS 6 с четырехступенчатым тримом Cavitrol III и классом герметичности ANSI Класс V.
РЕЗУЛЬТАТЫ:	Время работы увеличилось на 50%, улучшилось качество регулирования.

Клапан GX с тримом Cavitrol™ III

Клапан GX с тримом Cavitrol™ III снижает уровень гидродинамического шума и вибрации благодаря специальной форме отверстий и их расположению. Специальная технология отверстий и конструкция с направлением потока вниз уменьшает и изолирует кавитационное воздействие. Технология Cavitrol III применяется без изменения конструкции крышки GX.

- Одноступенчатый трим клапана
- Пропускной клапан
- Класс ASME 150, 300
- DN 25, 40 и 50 (NPS 1, 1½ и 2)
- Конструкция с направлением потока вниз
- Предел перепада давления — 27,6 бар (400 фунт/кв. дюйм)
- Класс герметичности V по ANSI/FCI



ПРОВЕРЕННЫЕ РЕЗУЛЬТАТЫ

ПРОИЗВОДСТВО:	Минеральные удобрения.
ПРИМЕНЕНИЕ:	Подпиточная вода.
ЗАДАЧА:	Предотвращение кавитации малой интенсивности.
РЕШЕНИЕ:	Клапан GX с тримом Cavitrol III.
РЕЗУЛЬТАТЫ:	Увеличенный срок службы клапана в компактном исполнении.

Трим клапана Cavitrol™ III Micro-Flat

Трим Cavitrol™ III Micro-Flat сочетает в себе высокоточные технологии. Клетка, плунжер и седло разработаны и изготовлены как комплект. Благодаря этому предотвращается кавитация при больших перепадах давления при сверхмалом значении расхода. В триме предусмотрена защита седла для сохранения герметичности.

- Двух-, трех- или четырехступенчатый трим
- Проходной или угловой клапан
- Класс ASME 300–2500
- NPS 1, 1½ и 2
- Конструкция с направлением потока вниз
- Предел перепада давления — 241 бар (3500 фунт/кв. дюйм)
- Класс герметичности V по ANSI/FCI



ПРОВЕРЕННЫЕ РЕЗУЛЬТАТЫ

ПРОИЗВОДСТВО:	Нефть и газ.
ПРИМЕНЕНИЕ:	Впрыск метанола.
ЗАДАЧА:	Предельно малый расход, высокий перепад давления, кавитация и вибрация.
РЕШЕНИЕ:	Трим клапана Fisher Cavitrol III Micro-Flat.
РЕЗУЛЬТАТЫ:	Обеспечен точный контроль, устранена кавитация при малом расходе.

Трим Micro-Flat

Трим Micro-Flat использует метод устранения кавитации посредством обеспечения специальной геометрии потока для предотвращения воздействия на критичные компоненты трима клапана.

Трим Micro-Flat предназначен для применений с малым расходом, только с направлением потока вниз. Конструкция механизма не исключает возникновение кавитации, но смещает ее туда, где она не приносит вреда.

Трим Micro-Flat имеет конструкцию с защищенным седлом, что обеспечивает максимальный срок службы в условиях кавитации.

Механизм изготавливается только из упрочненных материалов, таких как R30006/CoCr-A и S44004. Эти материалы обеспечивают износостойкость между плунжером и седлом. Для защиты корпуса клапана предусмотрена защитная втулка на выходе.

Антикавитационный трим Micro-Flat рекомендован для угловых клапанов. В особых случаях он может встраиваться в корпус проходного клапана.

- Одноступенчатый трим
- Угловой корпус клапана
- Класс ASME 150–2500
- NPS 1, 1½ и 2
- Конструкция с направлением потока вниз
- Предел перепада давления — 51,7 бар (750 фунт/кв. дюйм)
- Класс герметичности V по ANSI/FCI



ПРОВЕРЕННЫЕ РЕЗУЛЬТАТЫ

ПРОИЗВОДСТВО:	Энергетика и другие отрасли.
ПРИМЕНЕНИЕ:	Понижение температуры перегретого пара впрыском воды.
ЗАДАЧА:	Малый расход и высокий перепад давления.
РЕШЕНИЕ:	Трим Fisher Micro-Flat.
РЕЗУЛЬТАТЫ:	Снижение вибрации, улучшенное регулирование малых потоков и увеличенный срок службы трима клапана.

Регулирующий клапан DST NotchFlo™

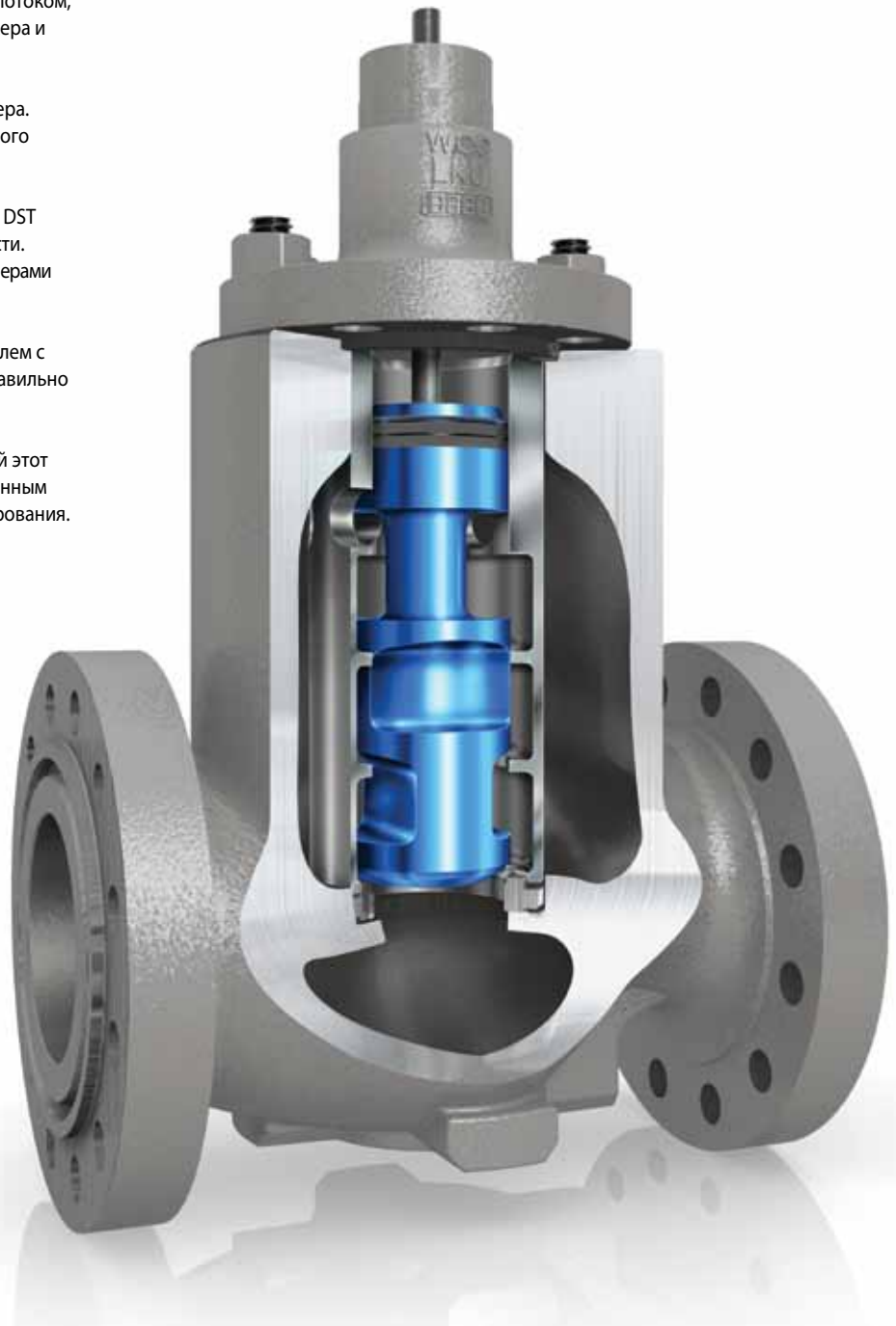
Клапан использует многоступенчатый трим с осевым потоком, в котором жидкость движется параллельно оси плунжера и клетки.

Снижение давления происходит по всей длине плунжера. Отдельные ступени не подвержены воздействию полного перепада давления.

Для распределения перепада давления трим NotchFlo DST использует ряд расширений и сужений проточной части. Плунжер с вырезами позволяет твердым частицам, с размерами до 12 мм (½ дюйма), проходить через трим, не забивая его. Величина перепада давления на каждой ступени подобрана так, чтобы исключить возникновение проблем с кавитацией и свести к минимуму влияние эрозии в правильно рассчитанном клапане.

Для обеспечения требований по высокой герметичности этот многоступенчатый трим имеет конструкцию с защищенным седлом, разделяющую области запирания и дросселирования. Все значительные перепады давления происходят за седлом клапана. В результате запорные поверхности не изнашиваются при дросселировании и функция герметичности сохраняется долго.

- Двух-, трех- или шестиступенчатый трим
- Проходной корпус класса ASME 150–1500
- Угловой клапан класса ASME 150–2500
- NPS 1–8
- Конструкция с направлением потока только вверх
- Предел перепада давления — 290 бар (4200 фунт/кв. дюйм)
- Класс герметичности V по ANSI/FCI
- Возможность пропускания частиц размером до 12 мм (½ дюйма), в зависимости от размера клапана



ПРОВЕРЕННЫЕ РЕЗУЛЬТАТЫ

ПРОИЗВОДСТВО:	Этилен и пропилен.
ПРИМЕНЕНИЕ:	Рециркуляция кавитирующей жидкости, содержащей твердые частицы, при давлении 103 бар (1500 фунт/кв. дюйм).
ЗАДАЧА:	Эрозия седла, уровень шума до 120 децибел, вибрация трубы.
РЕШЕНИЕ:	Регулирующий клапан конструкции Fisher NotchFlo DST.
РЕЗУЛЬТАТЫ:	Бесшумная работа, увеличенный срок службы седла, снижение потерь продукции и выбросов факельной системы.

Трим для работы с грязными средами (DST)

Трим клапана для работы с грязными средами (DST) обеспечивает защиту от кавитации в средах, содержащих частицы, которые могут забить проходы или стать причиной эрозионного повреждения обычных антикавитационных тримов.

В конструкции DST используется комбинированная система распределения потока по радиальным и осевым направлениям, с большими отверстиями, обеспечивающими прохождение через клапан твердых частиц диаметром до 19 мм (¾ дюйма).

Для обеспечения требований по высокой герметичности этот многоступенчатый трим имеет конструкцию с защищенным седлом, разделяющую зоны запирания и дросселирования. Все значительные перепады давления происходят за седлом клапана. В результате запорные поверхности не повреждаются при дросселировании и функция герметичности сохраняется долго.

Трим DST имеет конструкцию с увеличивающейся площадью проточной части. Каждая последующая ступень трима DST больше по площади, чем предыдущая. Результат этого — очень эффективная работа, так как более 80% общего перепада давления приходится на начальные ступени, где угроза возникновения кавитации незначительна. Соответственно, на входе последней ступени обеспечивается относительно низкое давление.

- Двух-, трех-, четырех-, пяти- или шестиступенчатый трим
- Проходной или угловой корпус клапана
- Класс ASME 150–2500
- NPS 1–24
- Конструкция с направлением потока вниз или вверх
- Предел перепада давления — 290 бар (4200 фунт/кв. дюйм)
- Класс герметичности V по ANSI/FCI
- Может использоваться в клапанах easy-e™, EH, EHA, EW, HP и HPA
- Возможность пропускания частиц размером до 19 мм (¾ дюйма), в зависимости от размера клапана



ПРОВЕРЕННЫЕ РЕЗУЛЬТАТЫ

ПРОИЗВОДСТВО:	Добыча нефти и газа.
ПРИМЕНЕНИЕ:	Нагнетание попутной воды.
ЗАДАЧА:	Высокий перепад давления, наличие твердых частиц и необходимость герметичной отсечки.
РЕШЕНИЕ:	Трим Fisher для работы в грязных средах (DST).
РЕЗУЛЬТАТЫ:	Устранение кавитации без забивания конструкции, длительное сохранение герметичности и увеличение времени работы между остановками.

Регулирующий клапан CAV4 с тримом Cavitrol™ IV

Регулирующий клапан CAV4 с тримом Cavitrol™ IV имеет конструкцию с увеличивающейся площадью проточной части. Каждая последующая ступень трима Cavitrol IV больше по площади, чем предыдущая. Результат этого — очень эффективная работа, так как более 90% общего перепада давления приходится на начальные ступени, где угроза возникновения кавитации незначительна. Соответственно, на входе последней ступени обеспечивается относительно низкое давление.

Для обеспечения требований по высокой герметичности этот многоступенчатый трим имеет конструкцию с защищенным седлом, разделяющую области запираения и дросселирования. Все значительные перепады давления происходят за седлом клапана. В результате запорные поверхности не изнашиваются при дросселировании и функция герметичности сохраняется долго.

- Двух-, четырех- или пятиступенчатый трим
- Угловой клапан
- Класс ASME 2500–4500
- NPS 2–10
- Конструкция с направлением потока вниз
- Предел перепада давления — 552 бар (8000 фунт/кв. дюйм)
- Класс герметичности V и VI по ANSI/FCI



ПРОВЕРЕННЫЕ РЕЗУЛЬТАТЫ

ПРОИЗВОДСТВО:	Электростанция.
ПРИМЕНЕНИЕ:	Линия рециркуляции насосов питательной воды.
ЗАДАЧА:	Перепад давления воды 538 бар (7800 фунт/кв. дюйм) при температуре 204°C (400°F).
РЕШЕНИЕ:	Цельнокованный клапан Fisher размером NPS 10 с пятиступенчатым механизмом Cavitrol IV.
РЕЗУЛЬТАТЫ:	Стойкость к высоким давлениям, предотвращение кавитации и повышение точности регулирования.

Трим для работы в загрязненных средах при дегазации (DST-G)

Трим для работы в загрязненных средах при дегазации DST-G имеет многоступенчатую конструкцию. Он используется в системах, где рабочая жидкость содержит растворенные газы, которые выделяются при снижении давления. Жидкость может также содержать твердые частицы. Механизм DST-G используется главным образом на предприятиях нефтеперерабатывающей, нефтехимической и нефтегазовой отрасли.

Газовыделение может привести к повреждениям двух типов. Первый тип повреждений — это кавитация, как уже обсуждалось выше. Другой тип повреждений — эрозия вследствие быстрого повышения скорости потока.

Трим DST-G использует базовую конструкцию от стандартного трима DST, но для нижней клетки используется другая конструкция. Нижняя клетка DST-G контролирует образование струй и потоков, направленных в корпус, для предотвращения вибрации и эрозии. При этом конструкция позволяет проходить частицам размером 6,35 мм (¼ дюйма).

- Многоступенчатый трим
- Угловой корпус
- Класс ASME 150–2500
- NPS 1–12
- Конструкция с направлением потока вниз
- Предел перепада давления — 175 бар (2500 фунт/кв. дюйм)
- Класс герметичности V по ANSI/FCI



ПРОВЕРЕННЫЕ РЕЗУЛЬТАТЫ

ПРОИЗВОДСТВО:	Нефтепереработка.
ПРИМЕНЕНИЕ:	Горячий испаритель низкого давления.
ЗАДАЧА:	Газовыделение, наличие крупных частиц и кавитация.
РЕШЕНИЕ:	Механизм клапана Fisher DST-G.
РЕЗУЛЬТАТЫ:	Снижен уровень вибрации, увеличен срок службы седла, обеспечена надежная и стабильная работа без ремонта.

Угловой клапан Sweep-Flo 461

Угловой клапан Sweep-Flo 461 имеет самоочищающийся корпус с увеличенным выходом. Он обычно используется на предприятиях химической и нефтегазовой отрасли, где необходимо контролировать кавитацию в остаточных нефтепродуктах, которые подвержены коксованию, имеют высокое содержание твердых частиц, повышенную вязкость и могут выделять газ.

Антикавитационная конструкция клапана включает тщательно продуманную проточную часть для устранения воздействия частиц и выбор материалов, нацеленный на максимальную коррозионную и эрозионную стойкость. Тримы изготавливаются из таких материалов, как нержавеющая сталь S17400 различных степеней закалки, карбид вольфрама, R30006/CoCr-A и др.

- Угловой клапан Sweep-Flo
- Класс ASME 150–2500
- NPS входа-выхода 2x3, 3x4, 4x6 и 6x8 дюймов.
- Конструкция с направлением потока вниз
- Класс герметичности V по ANSI/FCI



ПРОВЕРЕННЫЕ РЕЗУЛЬТАТЫ

ПРОИЗВОДСТВО:	Нефтепереработка.
ПРИМЕНЕНИЕ:	Горячий сепаратор высокого давления.
ЗАДАЧА:	Кавитирующая, газовыделяющая вязкая жидкость.
РЕШЕНИЕ:	Клапан Fisher 461 с тримом из нержавеющей стали 316 SST с наплавкой из стеллита R30006/CoCr-A.
РЕЗУЛЬТАТЫ:	Стойкость к высокому перепаду давления, выделениям газов и кавитационным проблемам при обеспечении точности регулирования.

Регулирующий клапан Vee-Ball™ с поворотным аттенюатором

Регулирующий клапан Vee-Ball™ с поворотным аттенюатором сочетает эффективность поворотного клапана с энергопоглощающими характеристиками специального трима для успешного применения в системе с критичными параметрами. Конструкция поворотного аттенюатора Fisher позволяет использовать его при регулировании потока жидкости для ограничения уровня кавитации и вибрации.

Клапан Vee-Ball с поворотным аттенюатором имеет широкую область применения и обеспечивает повышенный срок службы.

Точное исполнения шара с V-образным вырезом обеспечивает характеристику, близкую по форме к равнопроцентной, являющейся наиболее оптимальной для большинства контуров регулирования.

- Одноступенчатый трим
- Класс ASME 150, 300, 600
- NPS 4, 6, 8, 10, 12, 14, 16 и 20
- Предел перепада давления — 52 бар (750 фунт/кв. дюйм)



ПРОВЕРЕННЫЕ РЕЗУЛЬТАТЫ

ПРОИЗВОДСТВО:	Процесс водоподготовки.
ПРИМЕНЕНИЕ:	Регулирование расхода сточных вод.
ЗАДАЧА:	Стандартный шаровой клапан кавитирует, вызывая вибрацию трубы и проблемы с навесным оборудованием.
РЕШЕНИЕ:	Регулирующий клапан типа Vee-Ball размера NPS 10 с поворотным аттенюатором.
РЕЗУЛЬТАТЫ:	Поворотный аттенюатор устраняет вибрацию и шум, вызванный вибрацией, проблемы с навесным оборудованием также решены.

Шаровой клапан V260B с аттенюатором Hydrodome

Шаровой клапан V260B с аттенюатором Hydrodome обеспечивает улучшенные характеристики для таких сложных применений, как байпас насоса или узел подключения к магистральному трубопроводу. Трим клапана с аттенюатором разработан для жидких сред для устранения или защиты от кавитации и сопутствующего шума и вибрации.

Модель V260B — полнопроходный шаровой клапан с характеристиками, обеспечивающими оптимизированное регулирование давления, расхода и технологических параметров. Встроенный аттенюатор подавляет шум и вибрацию, возникающие от высокого значения перепада давления. Шлицевое соединение вала с приводом снижает люфты.

Модель V260B с аттенюатором Hydrodome сочетает эффективность поворотного клапана с возможностью рассеяния энергии благодаря специальному триму клапана, обеспечивающему улучшенные характеристики в сложных применениях. Клапан выпускается в конфигурации с одинарным и двойным аттенюатором Hydrodome.

Возможен вариант исполнения с аттенюатором Hydrodome, который сохраняет свои функции при полном угле поворота шара клапана для систем с критичными параметрами, или с использованием профилированного аттенюатора, как показано ниже.

- Одно- или двухступенчатый трим
- Класс ASME 150, 300, 600, 900
- NPS 8, 10, 12, 16, 20 и 24
- Предел перепада давления — 103 бар (1500 фунт/кв. дюйм)



ПРОВЕРЕННЫЕ РЕЗУЛЬТАТЫ

ПРОИЗВОДСТВО:	Сырая нефть.
ПРИМЕНЕНИЕ:	Клапан узла подключения к магистральному трубопроводу.
ЗАДАЧА:	31 бар (450 фунт/кв. дюйм), 120 децибел и наличие вибрации.
РЕШЕНИЕ:	Клапан Fisher V260 размером NPS 12 с аттенюатором Hydrodome.
РЕЗУЛЬТАТЫ:	Бесперебойная работа в течение 8 лет, снижение уровня шума до 90 децибел.



© Fisher Controls International, LLC, 2011. Все права защищены.

Названия Fisher, FIELDVUE, PlantWeb, Cavitrol, NotchFlo и Vee-Ball являются торговыми марками, принадлежащими одному из подразделений Emerson Process Management компании Emerson Electric Co. Emerson Process Management и Emerson, а также логотип Emerson являются торговыми марками и знаками обслуживания компании Emerson Electric Co. Все другие марки являются собственностью соответствующих владельцев.

Содержание этой публикации представлено только для ознакомления, и хотя были предприняты все усилия для обеспечения ее точности, ее не следует рассматривать как некие гарантированные сведения, выраженные или предполагаемые, относительно изделий или услуг, описанных в ней, или их использования или применения. Все продажи осуществляются в соответствии с нашими положениями и условиями, с которыми можно ознакомиться по запросу. Мы сохраняем все права на изменение или усовершенствование конструкции или технических характеристик изделий в любое время без предварительного уведомления. Ни Emerson, ни Emerson Process Management, а также ни одна из их дочерних компаний не несут ответственности за правильность выбора, использования и технического обслуживания любого изделия. Ответственность за выбор, использование и обслуживание любого изделия возлагается на покупателя и конечного пользователя.



Severe Service



По вопросам продаж и поддержки обращайтесь:

Волгоград (844)278-03-48, Воронеж (473)204-51-73, Екатеринбург (343)384-55-89, Казань(843)206-01-48, Краснодар(861)203-40-90, Красноярск(391)204-63-61, Москва(495)268-04-70, Нижний Новгород(831)429-08-12, Самара(846)206-03-16, Санкт-Петербург(812)309-46-40, Саратов(845)249-38-78, Единый адрес: fhv@nt-rt.ru