

www.fishvalve.nt-rt.ru

Руководство по эксплуатации

Клапан 461

# Fisher® 461 Угловой клапан Sweep-Flo с выпускным отверстием увеличенного диаметра

## Содержание

|   |    |
|---|----|
| Введение .....                            | 1  |
| Назначение руководства .....              | 1  |
| Описание .....                            | 1  |
| Технические характеристики .....          | 2  |
| Услуги по обучению .....                  | 2  |
| Установка .....                           | 2  |
| Техническое обслуживание .....            | 3  |
| Смазка уплотнений .....                   | 4  |
| Техническое обслуживание уплотнений ..... | 4  |
| Добавление уплотнительных колец .....     | 5  |
| Замена сальниковых уплотнений .....       | 5  |
| Замена трима .....                        | 11 |
| Разборка .....                            | 11 |
| Сборка .....                              | 12 |
| Притирка рабочих поверхностей .....       | 13 |
| Заказ деталей .....                       | 13 |
| Перечень деталей .....                    | 14 |

Рис. 1. Клапан Fisher 461 с приводом 657



W9553-2

## Введение

### Назначение руководства

В данном руководстве по эксплуатации приведено описание процедуры установки и технического обслуживания, а также дана информация по заказу деталей для незаконовывающегося клапана Fisher 461. Инструкции по приводу, позиционеру и принадлежностям приводятся в отдельных руководствах.

### Описание

Клапан 461 (рис. 1) представляет собой самоочищающийся угловой клапан с выпускным отверстием увеличенного диаметра, использующийся, как правило, в химической и нефтехимической промышленности, где требуется обеспечить регулирование остаточных нефтепродуктов и других жидкостей, обладающих коксуемостью. Клапан 461 имеет калиброванное сужение по типу Вентури, что обеспечивает эффективность его использования на электростанциях и в шламовых системах, где существует вероятность возникновения высокого перепада давления и воспламенения среды.

Персонал, устанавливающий, эксплуатирующий или обслуживающий клапаны конструкции 461, должен пройти полное обучение и иметь опыт монтажа, эксплуатации и технического обслуживания клапанов, приводов и сопутствующего оборудования. **Во избежание травмирования персонала и повреждения имущества необходимо внимательно прочесть, понять и соблюдать все указания, приведенные в настоящем руководстве, включая все предупреждения и предостережения в части техники безопасности.** При возникновении вопросов относительно данных указаний следует приостановить все работы и обратиться в местное торговое представительство компании Emerson Process Management.



**Таблица 1. Технические характеристики**

|  |   |
|--|---|
| <p><b>Размеры клапанов (размер впускного отверстия x размер выпускного отверстия)</b><br/>         Номинальный размер трубы (NPS) ■ 2 x 3, ■ 3 x 4, ■ 4 x 6 и ■ 6 x 8</p> <p><b>Классификация отсечки согласно ANSI/FCI 70-2 и IEC 60534-4</b><br/>         Стандартное исполнение: Класс IV<br/>         Дополнительно: Класс V</p> <p><b>Характеристика расхода</b><br/>         Равнопроцентная (Micro-Form) характеристика</p> | <p>расхода в клапанах с каналом диаметром от 12,7 до 31,8 мм (от 0,5 до 1,25 дюйма) и модифицированная параболическая характеристика расхода в клапанах с каналом диаметром от 38,1 до 114,3 мм (от 1,5 до 4,5 дюйма).</p> <p><b>Направление потока</b><br/>         Поток вниз</p> <p><b>Уплотнение</b><br/>         В стандартном исполнении устанавливаются ПТФЭ уплотнения и уплотнения из графитовой ленты/нити.</p> |
|--|---|

## Технические характеристики

Технические характеристики клапана 461 приведены в таблице 1. Если клапан поставляется вместе с приводом, некоторые из характеристик клапана указаны на паспортной табличке, прикрепленной к приводу. Если клапан поставляется без привода, паспортная табличка привязана проволокой к клапану.

## Услуги по обучению

За информацией по имеющимся курсам для подготовки по клапанам Fisher 461, а также по различным другим видам продукции, обращайтесь:

**Emerson Process Management**  
 115114 Москва,  
 ул. Летниковская, д. 10,  
 стр. 2, 5 эт.  
 Тел.: +7 (495) 981-98-11  
 Факс: +7 (495) 981-98-10  
 Эл. почта: [fisher.ru@emerson.com](mailto:fisher.ru@emerson.com)  
 Веб-адрес: [www.emersonprocess.ru](http://www.emersonprocess.ru)

## Установка

### **▲ ПРЕДУПРЕЖДЕНИЕ**

Во избежание травмирования персонала или повреждения оборудования в результате внезапного выброса находящейся под давлением среды не устанавливайте клапаны там, где рабочие условия могут превысить пределы, указанные на соответствующей паспортной табличке.

Во избежание травм при выполнении монтажных работ необходимо использовать спецодежду, защитные рукавицы и защитные очки.

Совместно с инженером технологом или инженером по технике безопасности следует определить дополнительные меры по защите от воздействия рабочей среды.

Если установка выполняется на имеющееся оборудование, см. также ПРЕДУПРЕЖДЕНИЕ в начале раздела, посвященного техническому обслуживанию, данного руководства по эксплуатации.

1. Перед установкой клапана 461 осмотрите его на наличие посторонних материалов, которые могли накопиться при упаковке и во время доставки клапана.

2. Убедитесь, что трубопроводы не содержат отложений, стружки, сварочного шлака и других посторонних материалов.
3. При установке клапана на трубопровод необходимо руководствоваться принятыми правилами по работе на трубопроводах.
4. Не устанавливайте клапан в систему, рабочие условия в которой могут превысить пределы, указанные при заказе клапана.
5. Если в процессе эксплуатации клапана возникает необходимость его осмотра и технического обслуживания без прерывания технологического процесса, рекомендуется установить трехклапанную байпасную линию в обход клапана для обеспечения возможности его изолирования.
6. Ориентируйте клапан так, чтобы поток проходил через него в направлении, указанном стрелкой на корпусе клапана, что позволит клапану выполнять самоочистку.
7. Если клапан и привод были поставлены заказчику отдельно, то при монтаже привода следуйте инструкциям, изложенным в соответствующем руководстве по эксплуатации привода.
8. Если корпус клапана поставлялся без установленного в сальник уплотнения, то установите это уплотнение до ввода клапана в эксплуатацию. Обратитесь к инструкциям в разделе Техническое обслуживание уплотнений.

## **⚠ ПРЕДУПРЕЖДЕНИЕ**

Утечка через сальниковое уплотнение может привести к травмированию персонала. Перед отгрузкой уплотнение клапана было затянуто; тем не менее, для приведения в соответствие к особым условиям эксплуатации может потребоваться некоторая подрегулировка уплотнения.

Подобная начальная подрегулировка не требуется для уплотнения ENVIRO-SEAL® с динамической нагрузкой или уплотнения HIGH-SEAL™ с динамической нагрузкой для тяжелых условий работы. Инструкции по уплотнениям даны в руководствах по эксплуатации фирмы Fisher, относящихся к системам уплотнения ENVIRO-SEAL для клапанов со скользящим штоком D101642X012 или системам уплотнения с динамической нагрузкой HIGH-SEAL D101453X012 соответственно. Если вы желаете преобразовать существующую систему уплотнения в уплотнение ENVIRO-SEAL, см. комплекты для модернизации, приведенные в разделе Комплекты деталей в конце данного руководства.

## Техническое обслуживание

Детали клапанов подвержены нормальному износу и поэтому нуждаются в периодической проверке и замене при необходимости. Периодичность осмотра и замены зависит от тяжести условий эксплуатации.

## **⚠ ПРЕДУПРЕЖДЕНИЕ**

Будьте осторожны и не допускайте травмирования персонала или повреждения оборудования в результате внезапной разгерметизации технологических систем под давлением или разлета деталей. Перед проведением каких либо работ по техническому обслуживанию:

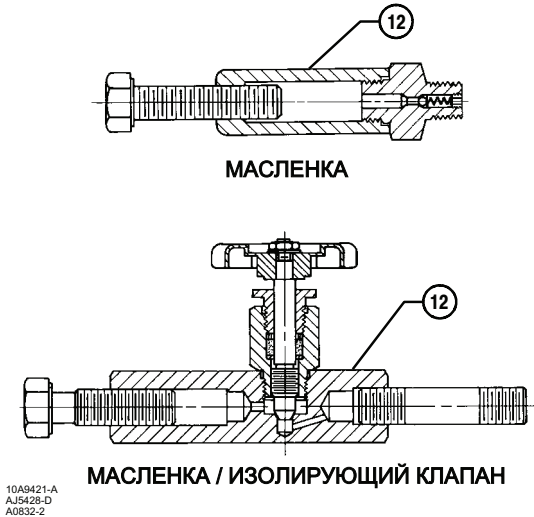
- Не снимайте привод с клапана, находящегося под давлением.
- Во избежание несчастных случаев всегда надевайте защитные перчатки, одежду и очки при выполнении любых работ по техническому обслуживанию.
- Отсоедините все рабочие линии, подводящие сжатый воздух, электропитание, а также управляющий сигнал к приводу. Убедитесь в том, что привод не сможет внезапно открыть или закрыть клапан.
- Используйте байпасные клапаны или полностью остановите технологический процесс, чтобы изолировать клапан от давления в рабочей линии. Сбросьте технологическое давление на обеих сторонах клапана. Дренаруйте технологическую среду по обе стороны от клапана.
- Сбросьте нагрузочное давление с привода и ослабьте предварительное сжатие пружины.
- Используйте методику блокировки для того, чтобы указанные выше действия оставались в силе, пока вы работаете на оборудовании.
- В сальниковой коробке клапана может содержаться рабочая среда под давлением, *даже когда клапан снят с трубопровода*. Технологические среды могут разбрызгиваться под давлением во время снятия крепежных деталей сальникового уплотнения или уплотнительных колец, а также при ослаблении трубной заглушки сальниковой коробки.
- Совместно с инженером технологом или инженером по технике безопасности следует определить дополнительные меры по защите от воздействия рабочей среды.

### Примечание

Если на клапане установлено уплотнение ENVIRO-SEAL с динамической нагрузкой (рис. 4), то обратитесь к инструкции по системе уплотнений ENVIRO-SEAL для клапанов со скользящим штоком D101642X012.

Если на клапане установлено уплотнение усиленного типа HIGH-SEAL с динамической нагрузкой (рис. 4), то обратитесь к инструкции по системе уплотнений HIGH-SEAL с динамической нагрузкой D101453X012.

Рис. 2. Масленка и масленка / изолирующий клапан



## Смазка уплотнений

### Примечание

Во избежание разрушения смазочных материалов при высоких температурах, смазывание уплотнений при температурах более 260°C (500°F) производиться не должно.

## **▲ ПРЕДУПРЕЖДЕНИЕ**

Нельзя смазывать детали, используемые в кислородной среде или там, где смазка несовместима с технологической средой. Любое применение смазки может привести к внезапному взрыву среды при смешивании масла с кислородом и стать причиной травмирования персонала или повреждения имущества.

Если с уплотнениями из ПТФЭ / композита или уплотнениями других типов, требующими смазки, поставляется масленка или масленка / запорный клапан (рис. 2), они устанавливаются вместо трубной заглушки (поз. 12, рис. 6). Необходимо использовать смазочный материал хорошего качества на силиконовой основе. Не смазывайте сальниковое уплотнение, используемое для работы с кислородом или в процессах с температурой, превышающей 260°C (500°F). Для использования масленки необходимо просто повернуть резьбовую крышку по часовой стрелке и выдавить смазку в сальник. Масленка / изолирующий клапан работает аналогично за исключением того, что сначала должен быть открыт изолирующий клапан, а затем закрыт после завершения смазывания.

## Техническое обслуживание уплотнений

При наличии нежелательной течи из V-образных подпружиненных ПТФЭ колец, показанных на рис. 3, затяните гайки фланца уплотнения (поз. 25, рис. 6) так, чтобы заплечик грундбоксы (поз. 29, рис. 6) касался крышки клапана (поз. 14,

рис. 6). Если таким способом не удастся устранить протечку, замените уплотнение в соответствии с процедурой замены уплотнения.

Если имеется нежелательная течь при использовании уплотнения, отличного от V-образного подпружиненного уплотнительного кольца из ПТФЭ, сначала необходимо попытаться ограничить протечку и обеспечить уплотнение штока, затянув гайки фланца уплотнения (поз. 25, рис. 6) по крайней мере до минимального рекомендованного момента затяжки, указанного в таблице 2 или 3. Однако при этом не следует превышать максимальный рекомендованный момент затяжки, указанный в таблице 2 или 3, в противном случае может возникнуть избыточное трение. Если протечка продолжается, замените уплотнение, выполнив по порядку действия, описанные в разделе Замена сальникового уплотнения.

Если уплотнение сравнительно новое и хорошо уплотняет шток плунжера клапана, а подтягивание гаек фланца сальникового уплотнения не устраняет протечку, то вероятнее всего, что шток изношен или поцарапан настолько, что нельзя добиться хорошего уплотнения. Качество обработки поверхности штока клапана имеет решающее значение для создания хорошего уплотнения. При протечке через наружный диаметр уплотнения возможно, что утечка является следствием неровностей и царапин на стенке корпуса сальниковой коробки. При замене уплотнения согласно процедуре Замена сальникового уплотнения необходимо осмотреть шток плунжера клапана и стенку сальниковой коробки на предмет наличия зазубрин и царапин.

## Добавление уплотнительных колец

Позиции, упомянутые в данной процедуре, показаны на рис. 6, если не указано иное.

При использовании уплотнения с фонарным кольцом в качестве временной меры можно добавлять уплотнительные кольца поверх фонарного кольца без снятия привода с корпуса клапана.

1. Отключите регулировочный клапан от напорной линии, сбросьте давление с обеих сторон корпуса клапана и дренируйте технологическую среду с обеих сторон клапана. Если используется силовой привод, отключите также все нагнетательные трубопроводы, идущие к приводу, и полностью стравите давление из привода. Используйте процедуры блокировки для того, чтобы вышеуказанные меры оставались в силе, пока вы работаете на оборудовании.
2. Открутите гайки фланца сальника (поз. 25) и снимите фланец сальника, верхний грязесъемник и опорную втулку (поз. 23, 16 и 29) с корпуса клапана.
3. Может потребоваться удалить старые уплотнительные кольца, находящиеся над фонарным кольцом, но это нужно делать осторожно, чтобы не поцарапать шток клапана или стенки сальника. Очистите все металлические детали и поверхности от частиц, которые могут препятствовать созданию герметичного уплотнения.
4. Снимите соединитель штока и наденьте уплотнительные кольца на шток клапана.
5. Вновь установите опорную втулку, верхний грязесъемник, фланец сальника и гайки фланца сальника (поз. 29, 16, 23 и 25).
6. Восстановите соединение штока между корпусом и приводом клапана согласно методике, указанной в соответствующем руководстве по эксплуатации привода.
7. Затяните гайки с силой, достаточной только для того, чтобы прекратить течь при рабочих условиях. Когда клапан будет включен в работу, проверьте наличие протечки вокруг опорной втулки. Затяните еще раз гайки фланца сальникового уплотнения, если потребуется (см. таблицу 2 или 3).

## Замена сальниковых уплотнений

### **▲ ПРЕДУПРЕЖДЕНИЕ**

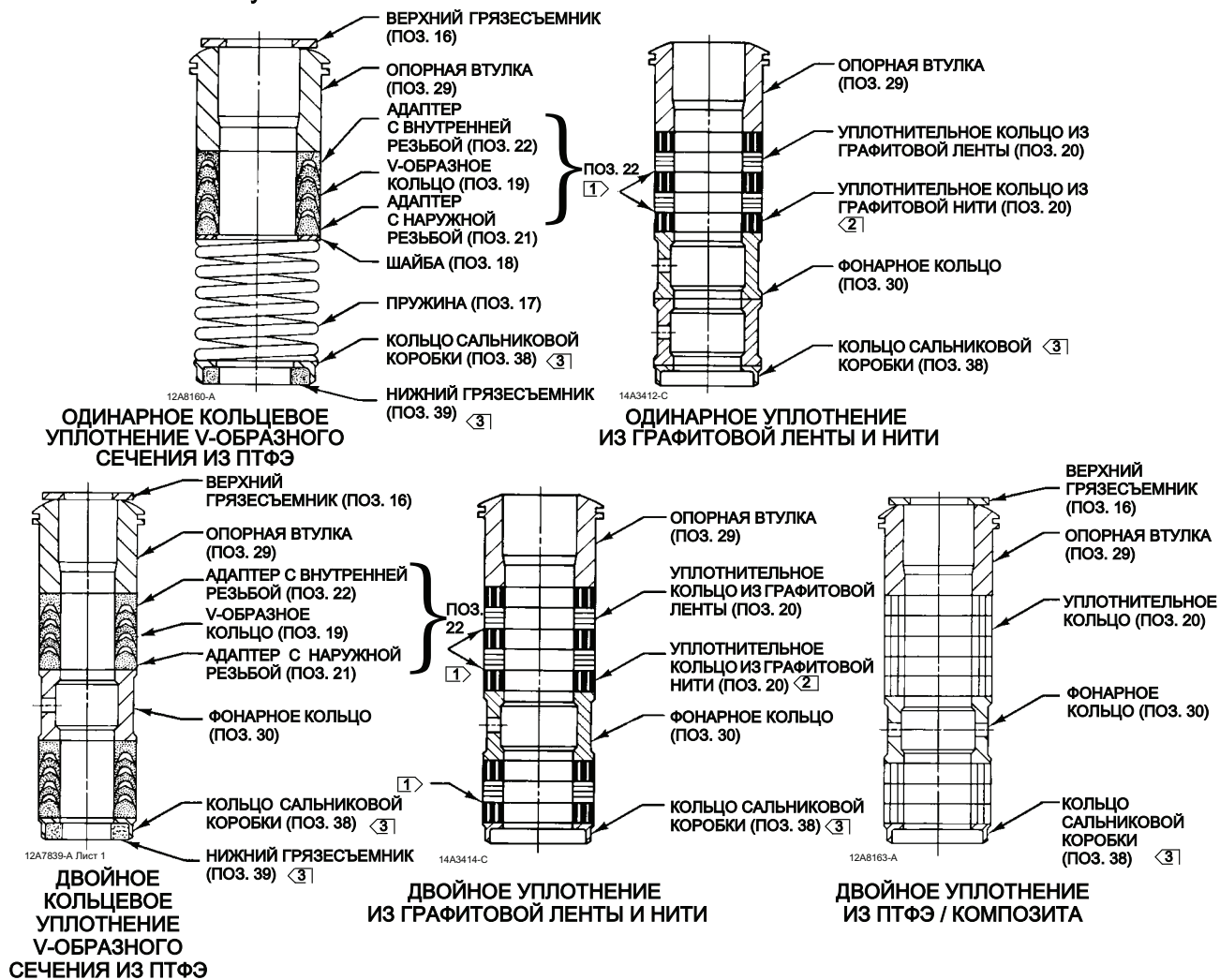
См. ПРЕДУПРЕЖДЕНИЕ в начале раздела «Техническое обслуживание» настоящего руководства по эксплуатации.

Позиции, упомянутые в данной процедуре, показаны на рис. 6, если не указано иное.

1. Отключите регулировочный клапан от напорной линии, сбросьте давление с обеих сторон корпуса клапана и дренируйте технологическую среду с обеих сторон клапана. Если используется силовой привод, отключите также все нагнетательные трубопроводы, идущие к приводу, и полностью стравите давление из привода. Используйте процедуры блокировки для того, чтобы вышеуказанные меры оставались в силе, пока вы работаете на оборудовании.

2. Выкрутите винты с головкой под ключ из соединителя штока и разделите две половины соединителя штока. Затем полностью сбросьте давление из привода, если оно было к нему подано, и отсоедините трубопроводы подачи и отвода протечек.

Рис. 3. Сальниковые уплотнения



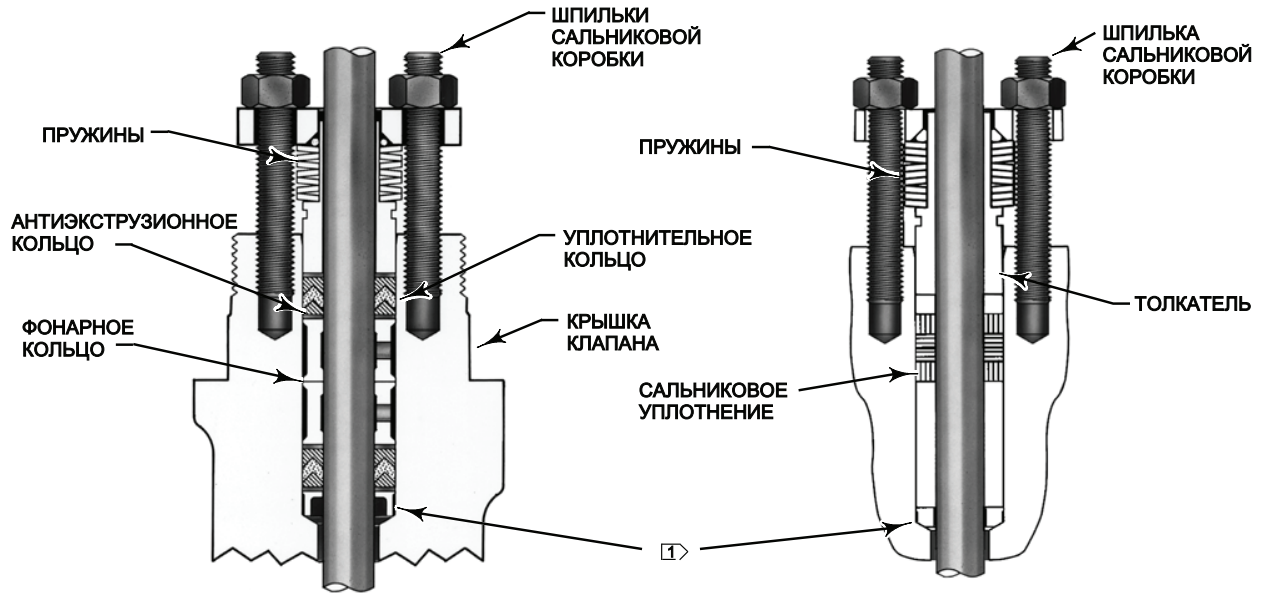
**ПРИМЕЧАНИЯ:**

- 1 ЗАЩИТНЫЕ ОЦИНКОВАННЫЕ ШАЙБЫ ТОЛЩИНОЙ 0,102 мм (0,004 ДЮЙМА); УСТАНОВЛИВАЮТСЯ ТОЛЬКО ПО ОДНОЙ ПОД КАЖДОЕ КОЛЬЦО ИЗ ГРАФИТОВОЙ ЛЕНТЫ.
- 2 ИМЕЕТ ВИД ТКАНОГО ИЛИ ПЛЕТЕНОГО КОЛЬЦА.
- 3 ДЛЯ САЛЬНИКОВОЙ КОРОБКИ С ПЛОСКИМ ДНОМ ЭТИ ДЕТАЛИ НЕ ИСПОЛЬЗУЮТСЯ.

C0747-1

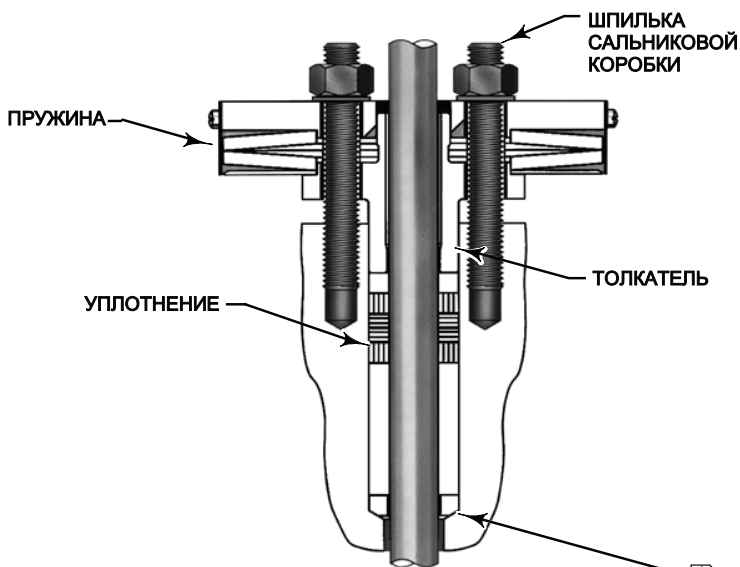


Рис. 4. Системы уплотнения ENVIRO-SEAL и HIGH-SEAL

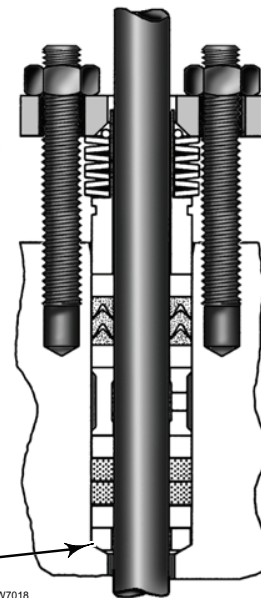


ТИПОВАЯ СИСТЕМА УПЛОТНЕНИЯ ENVIRO-SEAL С УПЛОТНЕНИЕМ ИЗ ПТФЭ

ТИПОВАЯ СИСТЕМА УПЛОТНЕНИЯ ENVIRO-SEAL С УПЛОТНЕНИЕМ ИЗ ГРАФИТА ULF



ТИПОВАЯ СИСТЕМА УПЛОТНЕНИЯ HIGH-SEAL С УПЛОТНЕНИЕМ ИЗ ГРАФИТА ULF



ТИПОВАЯ СИСТЕМА УПЛОТНЕНИЯ ENVIRO-SEAL С ДВОЙНЫМ УПЛОТНЕНИЕМ

☞ ДЛЯ САЛЬНИКОВОЙ КОРОБКИ С ПЛОСКИМ ДНОМ КОЛЬЦО САЛЬНИКОВОЙ КОРОБКИ И НИЖНИЙ ГРЯЗЕСЪЕМНИК НЕ ИСПОЛЬЗУЮТСЯ.

- Отверните контргайки траверсы (поз. 26) и снимите привод с крышки (поз. 14).
- Ослабьте гайки фланца сальника (поз. 25) так, чтобы уплотнение не обжимало шток плунжера клапана (поз. 10). Снимите контргайки штока и индикаторный диск указателя хода с резьбы штока плунжера клапана.

## ПРЕДОСТЕРЕЖЕНИЕ

При снятии крышки (поз. 14) убедитесь, что узел плунжера и штока клапана (поз. 3 и 10) остается на седле клапана (поз. 2). Это позволит избежать повреждения рабочей поверхности, которое может быть вызвано падением этого узла с крышки после частичного подъема. Кроме этого, работать с отдельными деталями значительно легче.

Соблюдайте осторожность, чтобы не повредить уплотняющие поверхности прокладки.

## ⚠ ПРЕДУПРЕЖДЕНИЕ

Во избежание травмирования персонала или повреждения оборудования в результате неконтролируемого движения крышки, ослабление крышки следует выполнять в соответствии с инструкциями, приведенными на следующем этапе. Не снимайте застрявшую крышку, вытягивая ее вместе с оборудованием, которое может растягиваться или каким либо образом сохранять энергию. Внезапное освобождение накопленной энергии может привести к неконтролируемому смещению крышки. Если втулка прилипла к крышке, то при снятии крышки следует действовать осторожно, поддерживая втулку, чтобы она не выпала из крышки.

### Примечание

Следующий шаг также дает дополнительную гарантию того, что было сброшено давление рабочей среды в корпусе клапана.

- Шестигранные гайки (поз. 8) крепят крышку к корпусу клапана. Ослабьте эти гайки примерно на 3 мм (1/8 дюйма). Затем ослабьте имеющее прокладку соединение корпуса с крышкой при помощи раскачивания крышки или используя рычаг, вставленный между крышкой и клапаном. Используйте рычаг до тех пор, пока не будет отпущена крышка. Следующая операция должна выполняться только при отсутствии течи рабочей среды из данного соединения.
- Открутите шестигранные гайки (поз. 8) и осторожно снимите крышку со штока клапана. Если узел плунжера и штока клапана начинает подниматься вместе с крышкой, то постукиваниями латунным или свинцовым молотком по штоку опустите его назад. Установите крышку на картонной или деревянной поверхности для предотвращения повреждения поверхности крышки, предназначенной под прокладку.
- Снимите плунжер клапана (поз. 3), прокладку крышки (поз. 6) и втулку (поз. 5).

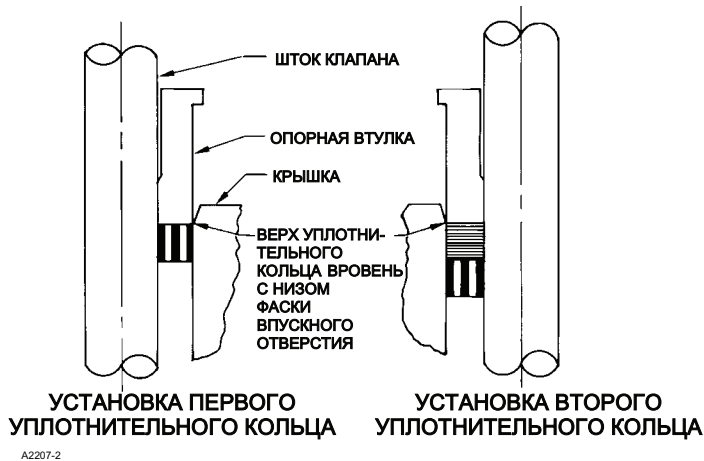
## ПРЕДОСТЕРЕЖЕНИЕ

Осмотрите поверхности втулки, крышки и прокладки корпуса. Эти поверхности должны быть в хорошем состоянии, весь посторонний материал должен быть удален. Небольшие задиры высотой менее 0,076 мм (0,003 дюйма) (толщина человеческого волоса) можно не удалять. Царапины или заусенцы, пересекающие насечку, не допускаются ни при каких условиях, поскольку они могут помешать образованию уплотнения при помощи прокладки.

- Очистите все поверхности под прокладку металлической щеткой. Очищайте по направлению насечек на поверхности, не пересекая их.
- Закройте отверстие корпуса клапана для защиты поверхности прокладки и для предотвращения попадания инородных материалов в полость корпуса клапана.
- Снимите гайки фланца уплотнения (поз. 25), фланец уплотнения (поз. 23), верхний грязесъемник (поз. 16) и опорную втулку (поз. 29). Осторожно вытолкните все оставшиеся детали уплотнения с клапанной стороны крышки с помощью закругленного стержня или другого инструмента, не царапающего стенку сальниковой коробки.



Рис. 5. Поочередная установка уплотнительных колец из графитовой ленты / нити



11. Прочистите набивной сальник и следующие металлические детали уплотнения: опорную втулку, кольцо сальниковой коробки, пружину или фонарное кольцо и - только для уплотнений одиночной компоновки с кольцом V-образного сечения из ПТФЭ - специальную шайбу (поз. 18).
12. Осмотрите резьбу штока клапана на наличие острых кромок, которые могут порезать уплотнение. При необходимости можно использовать точильный брусок или наждачное полотно, чтобы сгладить резьбу.
13. Снимите защитный кожух с полости корпуса клапана и установите втулку. Установите плунжер и поместите новую прокладку крышки (поз. 6) на верхнюю часть корпуса клапана. Затем наденьте крышку на шток и шпильки (поз. 7).

#### Примечание

Предварительно смазанные шестигранные гайки (поз. 8), упомянутые в пункте 14 данной процедуры, можно определить по черной пленке смазки, покрывающей их резьбы.

Соответствующие процедуры выполнения болтового соединения на шаге 14 включают (но не ограничиваются указанным) проверку чистоты резьбы шпилек крышки и равномерную затяжку гаек с указанными значениями момента затяжки.

## ПРЕДОСТЕРЕЖЕНИЕ

Несоблюдение требований, указанных в процедуре затяжки болтовых соединений крышки и клапана, а также значений момента затяжки, приведенных в таблице 4, может привести к повреждению клапана. При этой процедуре нельзя применять удлиняющие рычаги или гаечные ключи ударного действия

Не рекомендуется проводить затяжку с подогревом.

14. Смажьте резьбу шпилек и гаек, а также поверхности шестигранных гаек (поз. 8) противозадирной смазкой (не требуется, если используются новые заводские предварительно смазанные шестигранные гайки). Установите гайки на место и затяните их от руки. Выполните несколько рабочих ходов клапана, чтобы отцентровать трим. Затяните гайки в перекрестном порядке до значения момента затяжки, не превышающего 1/4 номинального значения, указанного в таблице 4.

Когда все гайки будут затянуты до этого значения крутящего момента, увеличьте его на 1/4 значения номинального значения крутящего момента и повторите затяжку по перекрестной схеме. Повторяйте эту процедуру, пока все гайки не будут затянуты до указанного номинального значения момента затяжки. Приложите снова крутящий момент окончательного значения, и, если хоть одна гайка проворачивается, то снова затяните все гайки.

#### Примечание

При установке уплотнительных колец избегайте образования воздушных пробок между кольцами. За один раз устанавливайте одно кольцо, не проталкивая его ниже края фаски входной камеры коробки уплотнения. При установке очередного кольца не следует проталкивать уплотнение больше, чем на толщину данного кольца (см. рис. 5).

15. Установите новое уплотнение и металлические детали коробки уплотнения в порядке, указанном на рис. 3. При необходимости, для облегчения установки, детали сальникового уплотнения могут быть предварительно смазаны силиконовой смазкой. Установите трубу с гладкими кромками на шток клапана и легкими постукиваниями запрессуйте каждую деталь в корпус сальника; убедитесь, что между соседними мягкими элементами уплотнения не образуются воздушные пробки.

16. Наденьте на место опорную втулку, грязесъемник и фланец уплотнения. Смажьте шпильки фланца уплотнения (поз. 24) и торцы гаек фланца уплотнения (поз. 25). Установите гайки фланца уплотнения.

**Для уплотнения из V-образных подпружиненных ПТФЭ колец, показанных на рис. 3,** затяните гайки фланца уплотнения так, чтобы запечик опорной втулки (поз. 29) касался крышки клапана.

**Для графитового уплотнения** затяните гайки фланца уплотнения до максимального рекомендованного момента затяжки, указанного в таблице 2. Затем ослабьте гайки фланца уплотнения и снова затяните их до рекомендованного минимального момента затяжки, указанного в таблице 2.

**Для других типов уплотнений:** затягивайте гайки фланца уплотнения поочередно небольшими шагами, пока усилие на одной из гаек не достигнет минимального рекомендованного момента затяжки, указанного в таблице 3. Затем затягивайте остальные гайки фланца, пока фланец уплотнения не установится горизонтально под углом 90 градусов к штоку клапана.

**Для уплотнения ENVIRO-SEAL или HIGH-SEAL, находящегося под динамической нагрузкой,** см. примечание в начале раздела Техническое обслуживание.

17. Установите привод на корпус клапана и снова соедините привод и шток клапана согласно процедуре, приведенной в соответствующем руководстве по эксплуатации привода.

**Таблица 2. Рекомендуемые значения моментов затяжки гаек фланца графитового уплотнения (с постоянной нагрузкой)**

| ДИАМЕТР ШТОКА КЛАПАНА |       | ХАРАКТЕРИСТИКА ПО ДАВЛЕНИЮ | МОМЕНТ ЗАТЯЖКИ |       |               |       |
|-----------------------|-------|----------------------------|----------------|-------|---------------|-------|
|                       |       |                            | Нм             |       | фунт-сила•фут |       |
| мм                    | дюйм  |                            | Мин.           | Макс. | Мин.          | Макс. |
| 19,1                  | 3/4   | Класс 600                  | 21             | 31    | 15            | 23    |
|                       |       | Класс 900                  | 27             | 41    | 20            | 30    |
|                       |       | Класс 1500                 | 34             | 50    | 25            | 37    |
|                       |       | Класс 2500                 | 41             | 61    | 30            | 45    |
| 25,4                  | 1     | Класс 600                  | 35             | 53    | 26            | 39    |
|                       |       | Класс 900                  | 42             | 62    | 31            | 46    |
|                       |       | Класс 1500                 | 52             | 77    | 38            | 57    |
|                       |       | Класс 2500                 | 61             | 91    | 45            | 67    |
| 31,8                  | 1-1/4 | Класс 600                  | 49             | 74    | 36            | 55    |
|                       |       | Класс 900                  | 56             | 83    | 41            | 61    |
|                       |       | Класс 1500                 | 68             | 102   | 50            | 75    |
|                       |       | Класс 2500                 | 81             | 122   | 60            | 90    |

## Замена трима

См. рис. 6.

### Разборка

1. Снимите привод и крышку клапана, выполнив действия пунктов с 1 по 6 раздела Замена сальникового уплотнения.
2. Выньте узел плунжера и штока (поз. 3 и 10) из клапана. При необходимости замены штока выньте штифт (поз. 11) и выкрутите шток из плунжера.

### ПРЕДОСТЕРЕЖЕНИЕ

**Никогда не используйте старый шток с новым плунжером клапана. Для использования старого штока в нем необходимо просверлить новое отверстие под штифт, что приведет к снижению его прочности.**

3. При необходимости замены плунжера следует заменить весь узел плунжера со штоком. Нельзя использовать повторно старый шток с новым плунжером. При необходимости замены только штока вкрутите новый шток в плунжер. Используя отверстие под штифт в плунжере клапана в качестве направляющей, просверлите в штоке отверстие под штифт диаметром 4,8 мм (3/16 дюйма). Вставьте штифт в шток и плунжер клапана.

**Таблица 3. Рекомендуемые значения моментов затяжки гаек фланца ПТФЭ уплотнения (с постоянной нагрузкой)**

| ДИАМЕТР ШТОКА КЛАПАНА |       | ХАРАКТЕРИСТИКА ПО ДАВЛЕНИЮ | МОМЕНТ ЗАТЯЖКИ |       |               |       |
|-----------------------|-------|----------------------------|----------------|-------|---------------|-------|
|                       |       |                            | Нм             |       | фунт-сила•фут |       |
| мм                    | дюйм  |                            | Мин.           | Макс. | Мин.          | Макс. |
| 19,1                  | 3/4   | Класс 600                  | 10             | 15    | 7             | 11    |
|                       |       | Класс 900                  | 27             | 41    | 20            | 30    |
|                       |       | Класс 1500                 | 34             | 50    | 25            | 37    |
|                       |       | Класс 2500                 | 41             | 61    | 30            | 45    |
| 25,4                  | 1     | Класс 600                  | 17             | 25    | 13            | 18    |
|                       |       | Класс 900                  | 42             | 62    | 31            | 46    |
|                       |       | Класс 1500                 | 52             | 77    | 38            | 57    |
|                       |       | Класс 2500                 | 61             | 91    | 45            | 67    |
| 31,8                  | 1-1/4 | Класс 600                  | 24             | 36    | 18            | 27    |
|                       |       | Класс 900                  | 56             | 83    | 41            | 61    |
|                       |       | Класс 1500                 | 68             | 102   | 50            | 75    |
|                       |       | Класс 2500                 | 81             | 122   | 60            | 90    |

4. После снятия узла плунжера и штока выньте втулку (поз. 5) из корпуса клапана. Осмотрите седло (поз. 2) на наличие вмятин и царапин. Убедитесь, что рабочие поверхности плунжера и седла не имеют вмятин и царапин.
5. Для снятия втулки (поз. 5) высвободите ее, вкрутив болты в резьбовые отверстия во фланце втулки. (Во втулках, изготовленных из сверхтвердых материалов, как, например, R30006, данные отверстия не предусматриваются, поэтому рекомендуется использовать съемник или аналогичное устройство).
6. Для замены седла (поз. 2) необходимо снять клапан с трубопровода или отсоединить трубу от фланца. Затем выкрутите фиксатор седла (поз. 4) и выньте седло через нижнюю часть корпуса.

Таблица 4. Рекомендуемые значения момента затяжки гаек крепления крышки к корпусу клапана

| РАЗМЕР<br>КЛАПАНА, NPS | НОМИНАЛЬНОЕ<br>ДАВЛЕНИЕ | ДИАМЕТР<br>ШПИЛЬКИ,<br>(ДЮЙМЫ) | МОМЕНТ ЗАТЯЖКИ |               |        |               |
|------------------------|-------------------------|--------------------------------|----------------|---------------|--------|---------------|
|                        |                         |                                | B7/2H          |               | S20910 |               |
|                        |                         |                                | Нм             | фунт-сила•фут | Нм     | фунт-сила•фут |
| 2x3                    | Класс 300               | 7/8                            | 373            | 275           | 339    | 250           |
|                        | Класс 600               |                                | 373            | 275           | 339    | 250           |
|                        | Класс 900               |                                | 373            | 275           | 339    | 250           |
|                        | Класс 1500              |                                | 373            | 275           | 339    | 250           |
|                        | Класс 2500              | 1-1/8                          | 522            | 385           | 522    | 385           |
| 3x4                    | Класс 300               | 7/8                            | 373            | 275           | 339    | 250           |
|                        | Класс 600               |                                | 373            | 275           | 339    | 250           |
|                        | Класс 900               | 1                              | 522            | 385           | 502    | 370           |
|                        | Класс 1500              |                                | 522            | 385           | 502    | 370           |
|                        | Класс 2500              | 1-1/2                          | 1247           | 920           | 1247   | 920           |
| 4x6                    | Класс 300               | 1                              | 522            | 385           | 502    | 370           |
|                        | Класс 600               |                                | 522            | 385           | 502    | 370           |
|                        | Класс 900               | 1-1/4                          | 942            | 695           | 942    | 695           |
|                        | Класс 1500              |                                | 942            | 695           | 942    | 695           |
|                        | Класс 2500              | 1-3/4                          | 1044           | 770           | 1044   | 770           |
| 6x8                    | Класс 300               | 1                              | 522            | 385           | 502    | 370           |
|                        | Класс 600               |                                | 522            | 385           | 502    | 370           |
|                        | Класс 900               | 1-1/2                          | 1247           | 920           | 1247   | 920           |
|                        | Класс 1500              |                                | 1247           | 920           | 1247   | 920           |

## Сборка

1. При сборке необходимо установить новую прокладку крышки (поз. 6) и протереть все уплотняющие поверхности (корпус клапана, крышку и прокладки) чистой ветошью. Если седло (поз. 2) было снято, установите его в корпус клапана (поз. 1), а затем затяните фиксатор седла (поз. 4). Поскольку между седлом и корпусом клапана прокладка не используется, убедитесь, что сопрягаемые поверхности очищены и не имеют вмятин и царапин.
2. Установите втулку (поз. 5). Затем вставьте узел плунжера и штока (поз. 3 и 10) в корпус клапана (поз. 1).
3. Установите крышку (поз. 14) на корпус клапана (поз. 1). Соблюдайте осторожность, чтобы не повредить прокладку.

## Примечание

При необходимости притирки рабочих поверхностей плунжера и седла перед продолжением сборки, обратитесь к инструкциям раздела Притирка рабочих поверхностей.

## ПРЕДОСТЕРЕЖЕНИЕ

Во избежание повреждения изделия при выполнении следующих операций старайтесь не повредить сальниковое уплотнение при установке крышки.

4. При необходимости замены сальникового уплотнения, выполните операции, описанные в пунктах с 10 по 16 раздела Замена сальникового уплотнения. Если замена сальникового уплотнения не требуется, осторожно установите крышку на корпус клапана, стараясь не повредить сальниковое уплотнение резьбой штока клапана.
5. Смажьте шпильки корпуса клапана и гайки (поз. 7) противозадирной смазкой и навинтите гайки (поз. 8) на шпильки. Затяните гайки в перекрестном порядке до значения момента затяжки, не превышающего 1/4 номинального значения, указанного в таблице 4 для обеспечения надлежащего уплотнения и равномерного давления на крышку.

Когда все гайки будут затянуты до этого значения крутящего момента, увеличьте его на 1/4 указанного номинального значения крутящего момента и повторите затяжку по перекрестной схеме. Повторяйте эту процедуру, пока все гайки не будут затянуты до указанного номинального значения момента затяжки. Приложите снова крутящий момент окончательного значения, и, если хоть одна гайка проворачивается, то снова затяните все гайки.

---

#### Примечание

Возможно, потребуется повторить процедуру затяжки болтовых соединений по этой схеме несколько раз для обеспечения требуемого уплотнения между крышкой и корпусом, поскольку затяжка одной гайки может приводить к ослаблению соседней. Процедуру затяжки по данной схеме следует повторять до тех пор, пока ни одна из гаек не будет прокручиваться при рекомендованном моменте затяжки.

---

6. Установите привод на крышку и подсоедините шток согласно процедуре, приведенной в соответствующем руководстве по эксплуатации привода.

## Притирка рабочих поверхностей

В клапанах с седлами типа металл металл в корпусе любого вида возможны незначительные протечки. Однако если протечка становится избыточной, то состояние рабочих поверхностей плунжера клапана и седла можно улучшить притиркой. Глубокие вмятины следует проточить, а не сошлифовывать. При этом следует использовать притирочную пасту промышленного назначения или смесь Carborundum с загущенным растительным маслом с зернистостью 600. Нанесите пасту на нижнюю часть плунжера и свинцовые белила на седло для предотвращения чрезмерного задиранья или срезания поверхностей при притирке. Свинцовые белила не должны смешиваться с шлифовальной пастой, поэтому их нужно наносить отдельно.

Клапан должен быть собран настолько, чтобы при этом были установлены узел плунжера и штока (поз. 3 и 10) и седло (поз. 2), а крышка (поз. 14) была прикручена к корпусу клапана (поз. 1). Простая рукоятка может быть сделана из куска полосового железа, прикрепленного гайками к штоку клапана. Поворачивайте рукоятку в обоих направлениях, чтобы рабочие поверхности притерлись друг к другу. После выполнения процедуры притирки снимите крышку и очистите рабочие поверхности. Полностью соберите клапан в соответствии с процедурой, описанной в части, касающейся сборки, раздел «Техническое обслуживание», и проверьте клапан на герметичность. Если протечка остается значительной, повторите процедуру притирки.

## Заказ деталей

Каждому узлу клапан крышка присвоен заводской номер, указанный на паспортной табличке корпуса. Заводской номер также указан на паспортной табличке привода, если клапан приобретается в комплекте с приводом. При обращении в торговое представительство компании Emerson Process Management для получения технической помощи или заказа деталей всегда указывайте этот заводской номер. При заказе деталей указывайте этот заводской номер. Также необходимо указывать номер позиции, описание, материал и номер детали из следующего перечня деталей.

### **▲ ПРЕДУПРЕЖДЕНИЕ**

Следует использовать только оригинальные детали Fisher. Ни при каких обстоятельствах не следует использовать в клапанах Fisher компоненты сторонних поставщиков, а не Emerson Process Management, поскольку это влечет за собой потерю гарантии и может отрицательно сказаться на рабочих характеристиках клапана и привести к травмированию персонала и повреждению оборудования.

---

# Перечень деталей

## Примечание

Номера деталей указаны только для рекомендованных запасных частей. Детали с номерами, не указанными в данном списке, можно получить, обратившись в торговое представительство компании Emerson Process Management.

| Поз. | Описание  | Номер детали        |
|------|---|---------------------|
| 1    | Valve Body<br>If you need a valve body as a replacement part, order by valve size, serial number, and desired material. |                     |
| 2*   | Seat Ring   | see following table |
| 3*   | Valve Plug  | see following table |
| 4*   | Seat Ring Retainer  | see following table |
| 5*   | Liner   | see following table |
| 6*   | Gasket, N04400  |                     |
|      | NPS 2 x 3 Valve   |                     |
|      | CL600, 900, and 1500  | 0T055699232         |
|      | CL2500  | 0X092599232         |
|      | NPS 3 x 4 Valve   |                     |
|      | Through CL1500  | 1A215699232         |
|      | CL2500  | 1D684899232         |
|      | NPS 4 x 6 Valve   |                     |
|      | Through CL600   | 1B167499232         |
|      | CL900 and 1500  | 0Z099999232         |
|      | NPS 6 x 8 Valve   |                     |
|      | CL300, 600, and 1500  | 1A762799232         |
| 7    | Stud Bolt, (8 req'd for NPS 2x3 through NPS 4x6, 12 req'd for NPS 6x8)  |                     |
| 8    | Hex Nut, (12 req'd for NPS 6x8, 8 req'd for all other sizes)  |                     |

| Поз. | Описание  | Номер детали        |
|------|---|---------------------|
| 9    | Line Position Pin   |                     |
| 10   | Valve Stem  | see following table |
| 11*  | Pin, S31600 SST   |                     |
|      | NPS 2 x 3 Valve   | 1B600735072         |
|      | NPS 3 x 4 Valve   | 1L302335072         |
|      | NPS 4 x 6 and 6 x 8 Valve   | 1L302635072         |
| 12   | Pipe Plug, Lubricator, or Lubricator/Isolating Valve  |                     |
| 14   | Bonnet<br>If you need a bonnet as a replacement part, order by valve size and stem diameter, serial number, and desired material. |                     |
| 16*  | Upper Wiper, felt   |                     |
|      | 19.1 mm (3/4 Inch) stem   | 1J872806332         |
|      | 25.4 mm (1-Inch) stem   | 1J872906332         |
| 17   | Spring  |                     |
| 18   | Washer  |                     |
| 19   | Packing Ring, PTFE  |                     |
|      | 19.1 mm (3/4 Inch) stem   | 1C752801012         |
|      | 25.4 mm (1-Inch) stem   | 1C752901012         |
| 21*  | Male Adaptor  |                     |
|      | 19.1 mm (3/4 Inch) stem, PTFE   | 1F124601012         |
|      | 25.4 mm (1-Inch) stem, S31600 SST   | 1C753735072         |
| 22*  | Female Adaptor  |                     |
|      | 19.1 mm (3/4 Inch) stem, PTFE   | 1F124201012         |
| 23   | Packing Flange  |                     |
| 24   | Packing Stud (2 req'd)  |                     |
| 25   | Packing Nut (2 req'd)   |                     |
| 26   | Yoke Locknut  |                     |
| 29   | Packing Follower  |                     |
| 3    | Companion Flange  |                     |
| 34   | Gasket, N04400, (2 req'd)   | 0U052499232         |
| 35   | Stud Bolt (4 req'd)   |                     |
| 36   | Hex Nut (4 req'd)   |                     |
| 37   | Equalizing Connection   |                     |
| 4    | Nameplate   |                     |
| 4    | Wire  |                     |
| 4    | Drive Screw   |                     |





**Key 2\* Seat Ring, S31600/CoCr-A**

| VALVE SIZE, NPS | PORT DIAMETER |        | PRESSURE RATING |                |             |
|-----------------|---------------|--------|-----------------|----------------|-------------|
|                 | mm            | inches | CL300 and 600   | CL900 and 1500 | CL2500      |
| 2X3             | 12.7          | 0.5    | 1B394546072     | 1B394546072    | 1B394546072 |
|                 | 19.1          | 0.75   | 1B361446072     | 1B360546072    | 1B360546072 |
|                 | 25.4          | 1      | 1C556646072     | 1C556646072    | 1C556646072 |
|                 | 31.8          | 1.25   | 1B399446072     | 1B972146072    | 1B972146072 |
|                 | 38.1          | 1.5    | 1B360646072     | 1B360646072    | 1B360646072 |
|                 | 41.3          | 1.625  | 1H5351X0012     | 1B796646072    | 1B796646072 |
| 3X4             | 25.4          | 1      | 1C932246072     | 1C932246072    | 1C932246072 |
|                 | 31.8          | 1.25   | 1B698746072     | 1B698746072    | 1B698746072 |
|                 | 38.1          | 1.5    | 1B388646072     | 1B388646072    | 1B388646072 |
|                 | 44.5          | 1.75   | 1C454046072     | 1C454046072    | 1C454046072 |
|                 | 50.8          | 2      | 1B351346072     | 1B351346072    | 1B351346072 |
|                 | 57.2          | 2.25   | 1B351446072     | 1B351446072    | 1B351446072 |
| 4X6             | 50.8          | 2      | 1B367146072     | 1B937846072    | ---         |
|                 | 57.2          | 2.25   | 1B389346072     | ---            | ---         |
|                 | 63.5          | 2.5    | 1B367046072     | 1C9559X0012    | ---         |
|                 | 76.2          | 3      | 1B366946072     | ---            | ---         |
| 6X8             | 76.2          | 3      | 1B941046072     | ---            | ---         |
|                 | 88.9          | 3.5    | 1C107546072     | ---            | ---         |
|                 | 101.6         | 4      | 1D8066X0012     | ---            | ---         |
|                 | 114.3         | 4.5    | 1B365846072     |                | ---         |

### Key 3\* Valve Plug, S44004/HT

| VALVE SIZE,<br>NPS   | TRAVEL |        | PORT DIAMETER |        | PRESSURE RATING |                |              |
|----------------------|--------|--------|---------------|--------|-----------------|----------------|--------------|
|                      | mm     | inches | mm            | inches | CL300 and 600   | CL900 and 1500 | CL2500       |
| 2X3                  | 19.1   | 0.75   | 12.7          | 0.5    | 2V9299X0012     | 2V9299X0012    | 2V9299X0012  |
|                      | 19.1   | 0.75   | 19.1          | 0.75   | 2V9400X0012     | 2V9400X0012    | 2V9400X0012  |
|                      | 19.1   | 0.75   | 25.4          | 1      | 2V9401X0012     | 2V9401X0012    | 2V9401X0012  |
|                      | 28.6   | 1.125  | 31.8          | 1.25   | 2V9402X0012     | 2V9402X0012    | 2V9402X0012  |
|                      | 28.6   | 1.125  | 38.1          | 1.5    | 2V9407X0012     | 2V9407X0012    | 2V9407X0012  |
|                      | 28.6   | 1.125  | 41.3          | 1.625  | 2V9408X0012     | 2V9408X0012    | 2V9408X0012  |
| 3X4                  | 19.1   | 0.75   | 25.4          | 1      | 2V9422X0012     | 2V9422X0012    | 2V9422X0012  |
|                      | 28.6   | 1.125  | 31.8          | 1.25   | 2V9423X0012     | 2V9423X0012    | 2V9423X0012  |
|                      | 28.6   | 1.125  | 38.1          | 1.5    | 2V9424X0012     | 2V9424X0012    | 2V9424X0012  |
|                      | 28.6   | 1.125  | 44.5          | 1.75   | 2V9425X0012     | 2V9425X0012    | 2V9425X0012  |
|                      | 28.6   | 1.125  | 50.8          | 2      | 2V9426X0012     | 2V9426X0012    | 2V9426X0012  |
|                      | 28.6   | 1.125  | 57.2          | 2.25   | 2U6007X0012     | 2U6007X0012    | 2U6007X0012  |
| 4X6                  | 28.6   | 1.125  | 50.8          | 2      | 2V9534X0012     | 2V9526X0012    | ---          |
|                      | 28.6   | 1.125  | 57.2          | 2.25   | 2V9535X0012     | 2V9527X0012    | ---          |
|                      | 38.1   | 1.5    | 63.5          | 2.5    | 2V9536X0012     | 2V9528X0012    | ---          |
|                      | 38.1   | 1.5    | 76.2          | 3      | 2V9538X0012     | 2V9530X0012    | ---          |
| 6X8                  | 38.1   | 1.5    | 76.2          | 3      | 2V9641X0012     | ---            | ---          |
|                      | 50.8   | 2      | 88.9          | 3.5    | 2V9642X0012     | ---            | ---          |
|                      | 50.8   | 2      | 101.6         | 4      | 2V9643X0012     | ---            | ---          |
|                      | 50.8   | 2      | 114.3         | 4.5    | 2V9644X0012     | ---            | ---          |
| <b>Chrome-Plated</b> |        |        |               |        |                 |                |              |
| 2X3                  | 19.1   | 0.75   | 12.7          | 0.5    | 2V9409X0012     | 2V9409X0012    | 2V9409X0012  |
|                      | 19.1   | 0.75   | 19.1          | 0.75   | 2V9410X012      | 2V9410X012     | 2V9410X012   |
|                      | 19.1   | 0.75   | 25.4          | 1      | 2V9411X0012     | 2V9411X0012    | 2V9411X0012  |
|                      | 28.6   | 1.125  | 31.8          | 1.25   | 2V9412X0012     | 2V9412X0012    | 2V9412X0012  |
|                      | 28.6   | 1.125  | 38.1          | 1.5    | 2V9413X0012     | 2V9413X0012    | 2V9413X0012  |
|                      | 28.6   | 1.125  | 41.3          | 1.625  | 2V9414X0012     | 2V9414X0012    | 2V9414X0012  |
| 3X4                  | 19.1   | 0.75   | 25.4          | 1      | 2V9297X0012     | 2V9297X0012    | 2V9297X0012  |
|                      | 28.6   | 1.125  | 31.8          | 1.25   | 2V9298X0012     | 2V9298X0012    | 2V9298X0012  |
|                      | 28.6   | 1.125  | 38.1          | 1.5    | 2V9416X0012     | 2V9416X0012    | 2V9416X0012  |
|                      | 28.6   | 1.125  | 44.5          | 1.75   | 2V94169X0012    | 2V94169X0012   | 2V94169X0012 |
|                      | 28.6   | 1.125  | 50.8          | 2      | 2V9420X0012     | 2V9420X0012    | 2V9420X0012  |
|                      | 28.6   | 1.125  | 57.2          | 2.25   | 2V9421X0012     | 2V9421X0012    | 2V9421X0012  |
| 4X6                  | 28.6   | 1.125  | 50.8          | 2      | 2V9539X0012     | 2V9521X0012    | ---          |
|                      | 28.6   | 1.125  | 57.2          | 2.25   | 2V9537X0012     | 2V9522X0012    | ---          |
|                      | 38.1   | 1.5    | 63.5          | 2.5    | 2V9638X0012     | 2V9523X0012    | ---          |
|                      | 38.1   | 1.5    | 76.2          | 3      | 2V9640X0012     | 2V9525X0012    | ---          |
| 6X8                  | 38.1   | 1.5    | 76.2          | 3      | 2V9654X0012     | ---            | ---          |
|                      | 50.8   | 2      | 88.9          | 3.5    | 2V9646X0012     | ---            | ---          |
|                      | 50.8   | 2      | 101.6         | 4      | 2V9647X0012     | ---            | ---          |
|                      | 50.8   | 2      | 114.3         | 4.5    | 2V9648X0012     | ---            | ---          |

### Key 4\* Seat Ring Retainer, S31600/CoCr-A

| VALVE SIZE, NPS | PORT DIAMETER |        | PRESSURE RATING |                |             |
|-----------------|---------------|--------|-----------------|----------------|-------------|
|                 | mm            | inches | CL300 and 600   | CL900 and 1500 | CL2500      |
| 2X3             | 12.7          | 0.5    | 25A2534X012     | 1B394646172    | 1D453546172 |
|                 | 19.1          | 0.75   | 1B364146172     | 1B361246172    | 1H6740X0012 |
|                 | 25.4          | 1      | 1B364046172     | 1C556746172    | 1F9354X0012 |
|                 | 31.8          | 1.25   | 1B399546172     | 1C264446172    | 1N5268X0012 |
|                 | 38.1          | 1.5    | 1B363746172     | 1B361346172    | 1H1278X0012 |
|                 | 41.3          | 1.625  | 1H5352X0012     | 1D167246172    | 1B7967X0012 |
| 3X4             | 25.4          | 1      | 1C932246072     | 1K4063         | ---         |
|                 | 31.8          | 1.25   | 1C9787X0012     | 1D6365X0012    | ---         |
|                 | 38.1          | 1.5    | 1D7603X0012     | 1C6475X00A2    | ---         |
|                 | 44.5          | 1.75   | 1E1195X0012     | 1C454146172    | ---         |
|                 | 50.8          | 2      | 1B355346172     | 1C278846172    | ---         |
|                 | 57.2          | 2.25   | 1B355446172     | 1C128846172    | 1D6847X0012 |
| 4X6             | 50.8          | 2      | 1B367846192     | 1B937946172    | ---         |
|                 | 57.2          | 2.25   | 1B4151X0012     | ---            | ---         |
|                 | 63.5          | 2.5    | 1B367746192     | 1C9784X0012    | ---         |
|                 | 76.2          | 3      | 1B367646192     | ---            | ---         |
| 6X8             | 76.2          | 3      | 1B940946192     | ---            | ---         |
|                 | 88.9          | 3.5    | 1C1077X0012     | ---            | ---         |
|                 | 101.6         | 4      | 1D8034X0012     | ---            | ---         |
|                 | 114.3         | 4.5    | 1B366646192     | 1E8929X0012    | ---         |

### Key 5\* Liner, S41000/S41600

| VALVE SIZE, NPS | PRESSURE RATING |                |             |
|-----------------|-----------------|----------------|-------------|
|                 | CL300 and 600   | CL900 and 1500 | CL2500      |
| 2X3             | 0Z045446172     | 0Z070746172    | 1B403246172 |
| 3X4             | 2A209646172     | 2C128946172    | 2D684546172 |
| 4X6             | 1A674546192     | 2C483446192    | ---         |
| 6X8             | 2C6885X0012     | 2E893246192    | ---         |

### Key 10\* Valve Stem, S31600

| VALVE SIZE, NPS  | PORT DIAMETER |            | PRESSURE RATING |                |             |
|--|---------------|------------|-----------------|----------------|-------------|
|  | mm            | Inches     | CL600           | CL900 and 1500 | CL2500      |
| <b>For Use with Standard Bonnet</b>  |               |            |                 |                |             |
| 2 x 3 <sup>(1)</sup>   | Standard      | Standard   | 11A0103X012     | 1L996435162    | 1U341135162 |
| 3 x 4 <sup>(1)</sup>   | Standard      | Standard   | ---             | 10A9265X832    | 1K8968X0022 |
| 4 x 6 <sup>(2)</sup>   | 51 to 76      | 2 to 3     | ---             | 1K778335162    | ---         |
| 4 x 6 <sup>(3)</sup>   | 51 to 76      | 2 to 3     | ---             | 1K7447X0012    | ---         |
| 6 x 8 <sup>(2)</sup>   | 89 to 114     | 3.5 to 4.5 | 1L542335162     | 1L294135162    | ---         |
| 6 x 8 <sup>(3)</sup>   | 76 to 114     | 3 to 4.5   | 1L2273X00A2     | 1L259635162    | ---         |
| <b>For Use with Radiation Bonnet</b>   |               |            |                 |                |             |
| 2 x 3 <sup>(1)</sup>   | Standard      | Standard   | 1U928235162     | 10A9265X592    | 1K8968X0022 |
| 3 x 4 <sup>(1)</sup>   | Standard      | Standard   | 1U928235162     | 1K8968X0022    | 1U240075162 |
| 4 x 6 <sup>(2)</sup>   | 51 to 57      | 2 to 2.25  | 11A3429X142     | 11A3429X152    | ---         |
|  | 64 to 76      | 2.5 to 3   | 1L259635162     | ---            | ---         |
| 4 x 6 <sup>(3)</sup>   | 51 to 76      | 2 to 3     | 11A3429X102     | 1L294135162    | ---         |
| 1. For use with Group 1 actuators.<br>2. For use with Group 100 actuators.<br>3. For use with Group 101 actuators. |               |            |                 |                |             |

### Actuator Groups (by Type Number)

| Group 1<br>90 mm (3-9/16 Inch) Yoke Boss            | Group 100<br>127 mm (5 Inch)<br>Yoke Boss          |
|---|--|
| 585C<br>657 and 667—76.2 mm (3 Inch) Travel<br>1008 | 585C<br>657<br>1008                                |
|   | <b>Group 101<br/>127 mm (5 Inch)<br/>Yoke Boss</b> |
|   | 667  |

**Ни Emerson, ни Emerson Process Management, а также ни одна из их дочерних компаний не несут ответственности за правильность выбора, использования и технического обслуживания любого изделия. Ответственность за выбор, использование и техническое обслуживание любой продукции возлагается исключительно на покупателя и конечного пользователя.**

Fisher и ENVIRO-SEAL являются торговыми марками, принадлежащими одной из компаний делового подразделения Emerson Process Management группы Emerson Electric Co. Emerson Process Management и Emerson, а также логотип Emerson являются торговыми и сервисными марками компании Emerson Electric Co. Все прочие марки являются собственностью соответствующих владельцев.

Информация, представленная в данном документе, приводится только в качестве справочной, и, хотя были приложены все усилия для обеспечения точности этой информации, ее нельзя истолковывать как поручительство или гарантию, прямые или косвенные, касающиеся данной продукции и услуг или их применения. Все продажи осуществляются в соответствии с нашими положениями и условиями, с которыми можно ознакомиться по запросу. Мы сохраняем все права на изменение и совершенствование конструкции и технических характеристик описанных здесь изделий в любое время без предварительного уведомления.

По вопросам продаж и поддержки обращайтесь:  
Волгоград (844)278-03-48, Воронеж (473)204-51-73, Екатеринбург (343)384-55-89,  
Казань(843)206-01-48, Краснодар(861)203-40-90, Красноярск(391)204-63-61,  
Москва(495)268-04-70, Нижний Новгород(831)429-08-12, Самара(846)206-03-16,  
Санкт-Петербург(812)309-46-40, Саратов(845)249-38-78,  
Единый адрес: fhv@nt-rt.ru