

# Поршневые приводы Fisher® 685SE и 685SR

## Содержание

Введение .....	1
Назначение руководства .....	1
Описание .....	1
Технические характеристики .....	2
Принцип действия .....	3
Установка .....	6
Замечания по применению трехходового клапана .....	6
Монтаж привода .....	7
Эксплуатация ручного дублера .....	8
Техническое обслуживание .....	9
Снятие привода .....	9
Замена уплотнений и уплотнительных колец на модели 685SE .....	10
Замена уплотнений и уплотнительных колец на модели 685SR .....	12
Заказ деталей .....	14
Комплекты запасных частей .....	14
Список деталей .....	15

Рис. 1. Поршневой привод Fisher 685SE



## Введение

### Назначение руководства

Настоящее руководство по эксплуатации предоставляет сведения по монтажу, техническому обслуживанию и заказу запасных частей для поршневых приводов Fisher 685SE и 685SR. Сведения по другому оборудованию и комплектующим, используемым с данными приводами, см. в руководствах по эксплуатации соответствующих устройств.

Персонал, устанавливающий, эксплуатирующий или обслуживающий приводы 685SE и 685SR, должен пройти полное обучение и иметь опыт монтажа, эксплуатации и технического обслуживания клапанов, приводов и сопутствующего оборудования. **Во избежание травмирования персонала и повреждения имущества необходимо внимательно прочесть, понять и соблюдать все указания, приведенные в настоящем руководстве, включая все предупреждения и предостережения в части техники безопасности.** При возникновении вопросов относительно данных указаний следует приостановить все работы и обратиться в местное торговое представительство компании Emerson Process Management.

### Описание

Модели 685SE и 685SR представляют собой поршневые приводы двойного действия среднего и большого размеров с пружинным возвратом, обеспечивающие высокоточные характеристики с высоким давлением и предназначенные для работы в условиях как короткого, так и длинного хода. Эти приводы рассчитаны на работу с большим числом регулирующих клапанов Fisher с поступательным движением штока среднего и большого размеров, включая серии и модели easy-e(tm)™, FB, TBX, CVX, HP, EH и 461.

Эти приводы оснащены внутренней пружиной перемещения, заставляющей шток поршня привода выдвигаться (685SE) или втягиваться (685SR) при потере давления питания, таким образом обеспечивая нормально закрытый или нормально открытый режим работы. Данная особенность позволяет эффективно устранить необходимость в отсечном клапане и резервуаре для удаления жидкой фазы в большинстве конструкций.



**Таблица 1. Характеристики**

**Рабочее давление<sup>(1)</sup>**

**Минимум:** 2,7 бар (40 фунт/кв. дюйм изб.)

**Максимально допустимое:** 10,3 бар (150 фунт/кв. дюйм изб.)

По вопросам эксплуатации при давлении питания ниже 2,7 бар (40 фунт/кв. дюйм) проконсультируйтесь с ближайшим торговым представительством Emerson Process Management.

**Ход<sup>(2)</sup>**

25 мм (1 дюйм) - 610 мм (24 дюйма). См. таблицу 2

**Наибольшая тяга**

Предназначен для работы при основных эксплуатационных характеристиках.

**Диаметр и площадь поршня<sup>(2)</sup>**

Доступны с шагом 51 мм (2 дюйма) от 254 мм (10 дюймов) до 711 мм (28 дюймов). См. таблицу 2

**Рабочие пределы температуры**

**Стандартно:** -40 - 93°C (-40 - 200°F)

**Низкая температура:** -54 - 93°C (-65 - 200°F)<sup>(3)</sup>

**Высокая температура:** -32 - 204°C (-25 - 400°F)<sup>(3)</sup>

**Пневматические соединения**

См. таблицу 3.

**Диаметры бугеля привода и штока клапана**

- Бугель привода на 90,5 мм (3-9/16 дюйма) со штоком на 19,1 мм (3/4 дюйма)
- Бугель привода на 127 мм (5 дюймов) со штоком на 25,4 мм (1 дюйм)
- Бугель привода на 127 мм (5 дюймов) со штоком на 31,8 мм (1-1/4 дюйма)
- Бугель привода на 127 мм (5Н дюймов) со штоком на 32 мм (1-1/4 дюйма)

■ Бугель привода на 178 мм (7 дюймов) со штоком на 51 мм (2 дюйма)

**Установка прибора**

Установочные наборы доступны для цифровых контроллеров клапанов серии FIELDVUE™ DVC6200

**Материалы конструкции**

ДЕТАЛЬ	МАТЕРИАЛ
Сердечник	ASTM A36 (сталь)
Поршень	ASTM A36 (сталь)
Цилиндр	цилиндр 254 - 559 мм (10 - 22 дюйма): 1026 DOM (сталь) с хромированным отверстием цилиндра 610 - 711 мм (24 - 28 дюймов): ASTM A516 марка 70 (сталь) с отверстием с фторполимерным покрытием
Верхние/нижние головки	ASTM A36 (сталь)
Наружный пружинный блок	ASTM A36 (сталь)
Анкерный болт	ASTM A311 1045, класс В (сталь)
Шток поршня	S31603 (нерж. сталь 316L)
Соединительная муфта штока	ASTM A36 (сталь)

**Ручная блокировка автоматике (опционально)**

**Размеры 10 - 26:** Ручной дублер

**Размер 28:** Ручной гидронасос<sup>(4)</sup>

**Массы**

См. таблицы 4 и 5

**Расчетные нагрузки в точке подъема**

См. таблицу 6

1. Не допускается превышение пределов по давлению и температуре, приведенных в настоящем руководстве по эксплуатации и любых применимых стандартах и нормах.  
 2. Модели с большим ходом или диаметром цилиндра вы можете заказать в ближайшем торговом представительстве Emerson Process Management. Семейство приводов Fisher 657, 667 и 585C может использоваться в комбинации с меньшими ходом и диаметрами цилиндров.  
 3. По вопросам использования в низко- и высокотемпературных условиях обращайтесь в ближайшее торговое представительство Emerson Process Management.  
 4. При необходимости использования блокировки автоматике на приводе 28 размера обращайтесь в ближайшее торговое представительство Emerson Process Management.

**Технические характеристики**

Технические характеристики приводов 685SE и 685SR представлены в таблице 1. Технические условия для частных вариантов конструкции см. на паспортной табличке бугеля привода.

## Принцип действия

Поршневые приводы 685SE и 685SR оборудованы перемещающимся внутри цилиндра поршнем, который создает тягу. Уплотнение, расположенное по периметру поршня, обеспечивает герметичность соединения между поршнем и цилиндром и предотвращает стравливание давления питания. Пружина перемещения, в зависимости от конструкции расположенная под поршнем или над ним, выдвигает или втягивает шток поршня при потере давления питания. Данная мера безопасности обеспечивает принудительную работу прикрепленного регулирующего клапана в нормально открытом или нормально закрытом режиме.

Находясь в равновесном состоянии, привод реагирует на дисбаланс сил, создаваемый повышением давления питания на одной стороне поршня и его понижением на другой. В результате поршень перемещается вверх или вниз, что в свою очередь приводит к смене положения прикрепленного к нему регулирующего клапана. Ход поршня регулируется ограничением перемещения позиционера клапана, отвечающего за границы диапазона хода привода. Опциональная блокировка автоматики ручным дублером не может выполнять роль жесткого ограничителя хода.

Опциональная блокировка автоматики ручным дублером или ручным гидронасосом может выдвигать или втягивать привод вручную и приводится в действие из любого положения: от полностью открытого до полностью закрытого. Данная блокировка автоматики ручным дублером задействует узел червячной передачи, закрепленный на соединительной муфте штока и не контактирующий с цилиндром или штоком поршня. Это позволяет функции блокировки автоматики ручным дублером изменять положение регулирующего клапана даже при снятых для обслуживания цилиндре или поршне привода. Блокировка автоматики ручным гидронасосом использует гидравлический цилиндр, соединенный со штоком поршня и управляемый ручным дублером.

Таблица 2. Имеющиеся конструкции

ТИПОРАЗМЕР ПРИВОДА	ДИАМЕТР ПОРШНЯ	ПЛОЩАДЬ СЕЧЕНИЯ ШТОКА ПОРШНЯ	ПЛОЩАДЬ СЕЧЕНИЯ ПОРШНЯ	РАЗМЕР СОЕДИНИТЕЛЬНОЙ МУФТЫ ШТОКА КЛАПАНА	ДИАМЕТР БУГЕЛЯ ПРИВОДА	ХОД КЛАПАНА	
						Мин.	Макс.
<b>мм (см<sup>2</sup> на площадь)</b>							
10	254	16	507	19	90	25	203
10	254	16	507	25, 32 или 51	127 или 178	25	610
12	305	16	730	19	90	25	154
12	305	16	730	25, 32 или 51	127 или 178	25	610
14	356	32	993				
16	406	32	1297				
18	457	32	1642				
20	508	46	2027				
22	559	46	2452				
24	610	62	2919				
26	660	62	3425				
28	711	62	3973				
<b>Дюймы (дюйм<sup>2</sup> на площадь)</b>							
10	10	2,41	79	3/4	3-9/16	1	8
10	10	2,41	79	1, 1-1/4 или 2	5, 5H или 7	1	24
12	12	2,41	113	3/4	3-9/16	1	6
12	12	2,41	113	1, 1-1/4 или 2	5, 5H или 7	1	24
14	14	4,91	154				
16	16	4,91	201				
18	18	4,91	254				
20	20	7,07	314				
22	22	7,07	380				
24	24	9,62	452				
26	26	9,62	531				
28	28	9,62	616				

Таблица 3. Соединения с пневматическими линиями

ТИПОРАЗМЕР ПРИВОДА	ВПУСКНОЕ ОТВЕРСТИЕ	
	Размер, NPT	Количество (сверху/снизу)
10	3/8	1/1
		2/2
12	3/4	1/1
		2/2
от 14 до 28	3/4, 1, или 1-1/4	1/1
		2/2
	3/4, 1, или 1-1/4	1/1
		2/2

Таблица 4. Приблизительные массы конструкций без блокировки автоматики

МОДЕЛЬ ПРИВОДА	МАКС. ХОД КЛАПАНА мм (дюймы)	ПРИБЛИЗИТЕЛЬНАЯ МАССА ПРИ РАЗМЕРЕ ПРИВОДА, кг (фунтов)									
		10	12	14	16	18	20	22	24	26	28
685SE	25 (1,00)	109 (241)	147 (324)	221 (487)	270 (596)	315 (694)	462 (1018)	489 (1079)	680 (1500)	776 (1710)	931 (2053)
	51 (2,00)	114 (251)	156 (344)	231 (510)	284 (625)	329 (725)	479 (1056)	510 (1124)	704 (1551)	802 (1768)	957 (2110)
	102 (4,00)	122 (270)	174 (383)	252 (556)	310 (683)	358 (789)	514 (1132)	551 (1215)	750 (1654)	855 (1884)	1009 (2225)
	152 (6,00)	131 (289)	192 (423)	273 (601)	336 (740)	387 (852)	548 (1209)	592 (1305)	797 (1757)	907 (2000)	1061 (2339)
	203 (8,00)	140 (308)	210 (462)	293 (647)	362 (798)	415 (916)	583 (1285)	633 (1396)	843 (1859)	960 (2116)	1113 (2454)
	254 (10,00)	148 (327)	227 (501)	314 (693)	388 (855)	444 (979)	617 (1361)	674 (1486)	890 (1962)	1012 (2232)	1165 (2569)
	305 (12,00)	157 (346)	245 (541)	335 (738)	414 (913)	473 (1042)	652 (1437)	715 (1577)	937 (2065)	1065 (2348)	1217 (2683)
	356 (14,00)	165 (365)	263 (580)	356 (784)	440 (971)	502 (1106)	686 (1513)	756 (1667)	983 (2168)	1118 (2464)	1269 (2798)
	406 (16,00)	174 (384)	281 (619)	376 (829)	466 (1028)	530 (1169)	721 (1589)	797 (1758)	1030 (2270)	1170 (2580)	1321 (2912)
	457 (18,00)	183 (403)	299 (659)	397 (875)	493 (1086)	559 (1233)	756 (1667)	838 (1848)	1076 (2373)	1223 (2696)	1373 (3027)
	508 (20,00)	191 (422)	317 (698)	418 (921)	519 (1143)	588 (1296)	790 (1742)	879 (1939)	1123 (2476)	1275 (2812)	1425 (3142)
559 (22,00)	200 (441)	334 (737)	438 (966)	545 (1201)	617 (1359)	825 (1818)	921 (2029)	1170 (2578)	1328 (2928)	1477 (3256)	
610 (24,00)	209 (460)	352 (776)	459 (1012)	571 (1259)	645 (1423)	859 (1894)	962 (2120)	1216 (2681)	1381 (3044)	1529 (3371)	
685SR	25 (1,00)	127 (281)	165 (363)	242 (533)	311 (685)	353 (778)	479 (1056)	557 (1228)	760 (1676)	869 (1915)	1101 (2427)
	51 (2,00)	132 (291)	174 (384)	253 (557)	325 (716)	368 (812)	497 (1096)	578 (1273)	784 (1727)	895 (1973)	1127 (2485)
	102 (4,00)	142 (312)	193 (426)	275 (605)	352 (776)	398 (878)	534 (1176)	619 (1364)	830 (1830)	948 (2089)	1179 (2599)
	152 (6,00)	151 (333)	212 (468)	297 (654)	380 (837)	429 (945)	570 (1257)	660 (1454)	877 (1933)	1000 (2206)	1231 (2714)
	203 (8,00)	161 (354)	232 (511)	318 (702)	407 (898)	459 (1012)	606 (1337)	701 (1545)	923 (2035)	1053 (2322)	1283 (2829)
	254 (10,00)	170 (375)	251 (553)	340 (750)	435 (958)	489 (1079)	643 (1417)	742 (1635)	970 (2138)	1106 (2438)	1335 (2944)
	305 (12,00)	180 (396)	270 (595)	362 (798)	462 (1019)	520 (1146)	679 (1497)	783 (1726)	1016 (2241)	1159 (2554)	1387 (3059)
	356 (14,00)	189 (417)	289 (638)	384 (847)	490 (1079)	550 (1212)	716 (1577)	824 (1816)	1063 (2344)	1211 (2670)	1439 (3173)
	406 (16,00)	199 (438)	308 (680)	406 (895)	517 (1140)	580 (1279)	752 (1657)	865 (1907)	1110 (2446)	1264 (2786)	1491 (3288)
	457 (18,00)	208 (459)	328 (722)	428 (943)	545 (1201)	611 (1346)	788 (1738)	906 (1997)	1156 (2549)	1317 (2903)	1544 (3403)
	508 (20,00)	218 (480)	347 (765)	450 (991)	572 (1261)	641 (1413)	825 (1818)	947 (2088)	1203 (2652)	1369 (3019)	1596 (3518)
559 (22,00)	227 (501)	366 (807)	472 (1039)	600 (1322)	671 (1480)	861 (1898)	988 (2178)	1249 (2754)	1422 (3135)	1648 (3633)	
610 (24,00)	237 (522)	385 (849)	493 (1088)	627 (1382)	702 (1547)	897 (1978)	1029 (2269)	1296 (2857)	1475 (3251)	1700 (3747)	

**Таблица 5. Приблизительные массы конструкций с ручными дублерами**

МОДЕЛЬ ПРИВОДА	МАКС. ХОД КЛАПАНА	ПРИБЛИЗИТЕЛЬНАЯ МАССА ПРИ РАЗМЕРЕ ПРИВОДА, кг (фунтов)								
	мм (дюймы)	10	12	14	16	18	20	22	24	26
685SE	25 (1,00)	167 (369)	212 (468)	336 (742)	381 (839)	432 (953)	603 (1330)	675 (1489)	853 (1881)	941 (2075)
	51 (2,00)	173 (383)	221 (488)	347 (765)	394 (869)	447 (985)	621 (1370)	697 (1536)	876 (1932)	967 (2132)
	102 (4,00)	186 (410)	240 (529)	368 (811)	421 (928)	475 (1048)	658 (1450)	739 (1630)	922 (2033)	1019 (2246)
	152 (6,00)	199 (438)	259 (570)	389 (858)	448 (987)	504 (1111)	694 (1529)	782 (1723)	968 (2134)	1070 (2359)
	203 (8,00)	211 (465)	277 (611)	410 (904)	474 (1046)	532 (1174)	730 (1609)	824 (1817)	1014 (2235)	1122 (2473)
	254 (10,00)	224 (493)	296 (652)	431 (951)	501 (1105)	561 (1237)	766 (1689)	867 (1910)	1060 (2336)	1173 (2586)
	305 (12,00)	236 (521)	314 (693)	452 (997)	528 (1164)	590 (1300)	802 (1769)	909 (2004)	1106 (2438)	1225 (2700)
	356 (14,00)	249 (548)	333 (734)	473 (1043)	555 (1223)	618 (1363)	838 (1849)	951 (2098)	1152 (2539)	1276 (2814)
	406 (16,00)	261 (576)	352 (775)	494 (1090)	581 (1282)	647 (1426)	875 (1928)	994 (2191)	1197 (2640)	1328 (2927)
	457 (18,00)	274 (603)	370 (816)	515 (1136)	608 (1341)	675 (1489)	911 (2008)	1036 (2285)	1243 (2741)	1379 (3041)
	508 (20,00)	286 (631)	389 (857)	536 (1183)	635 (1400)	704 (1552)	947 (2088)	1079 (2378)	1289 (2842)	1431 (3154)
	559 (22,00)	299 (659)	407 (898)	557 (1229)	662 (1459)	732 (1615)	983 (2168)	1121 (2472)	1335 (2944)	1482 (3268)
610 (24,00)	311 (686)	426 (939)	579 (1275)	688 (1518)	761 (1678)	1019 (2248)	1164 (2566)	1381 (3045)	1534 (3382)	
685SR	25 (1,00)	185 (407)	230 (506)	357 (788)	421 (929)	471 (1038)	666 (1468)	743 (1638)	933 (2057)	1034 (2280)
	51 (2,00)	191 (422)	239 (528)	368 (812)	435 (960)	486 (1071)	685 (1510)	764 (1685)	956 (2108)	1060 (2337)
	102 (4,00)	204 (451)	259 (572)	391 (861)	463 (1022)	516 (1137)	723 (1594)	807 (1779)	1002 (2209)	1112 (2451)
	152 (6,00)	218 (480)	279 (616)	413 (910)	491 (1084)	546 (1204)	761 (1677)	849 (1872)	1048 (2310)	1163 (2565)
	203 (8,00)	231 (509)	299 (660)	435 (959)	520 (1146)	576 (1270)	799 (1761)	892 (1966)	1094 (2411)	1215 (2679)
	254 (10,00)	244 (538)	319 (704)	457 (1008)	548 (1208)	606 (1337)	837 (1845)	934 (2059)	1140 (2512)	1267 (2792)
	305 (12,00)	257 (568)	339 (748)	480 (1057)	576 (1270)	636 (1403)	875 (1929)	977 (2153)	1185 (2614)	1318 (2906)
	356 (14,00)	271 (597)	359 (792)	502 (1106)	604 (1332)	667 (1469)	913 (2013)	1019 (2247)	1231 (2715)	1370 (3020)
	406 (16,00)	284 (626)	379 (836)	524 (1155)	632 (1394)	697 (1536)	951 (2096)	1061 (2340)	1277 (2816)	1421 (3134)
	457 (18,00)	297 (655)	399 (880)	546 (1204)	660 (1456)	727 (1602)	989 (2180)	1104 (2434)	1323 (2917)	1473 (3248)
	508 (20,00)	310 (684)	419 (924)	568 (1253)	688 (1518)	757 (1669)	1027 (2264)	1146 (2527)	1369 (3018)	1525 (3361)
	559 (22,00)	324 (714)	439 (968)	591 (1302)	716 (1580)	787 (1735)	1065 (2348)	1189 (2621)	1415 (3120)	1576 (3475)
610 (24,00)	337 (743)	459 (1012)	613 (1351)	745 (1642)	817 (1801)	1103 (2432)	1231 (2715)	1461 (3221)	1628 (3589)	

**Таблица 6. Расчетные нагрузки в точкеподъема**

ТИПОРАЗМЕР ПРИВОДА	НАПРАВЛЕНИЕ ПОДЪЕМА	КОЛИЧЕСТВО ИСПОЛЬЗУЕМЫХ ТОЧЕК ПОДЪЕМА	МАКСИМАЛЬНАЯ НАГРУЗКА	
			кг	фунты
10	Горизонтальная центральная линия привода	2	810	1800
от 12 до 24		2	1540	3400
от 26 до 28		2	2860	6300
10	Вертикальная центральная линия привода	2	2080	4600
от 12 до 24		2	3760	8300
от 26 до 28		2	6350	14000

# Установка

## **⚠ ПРЕДУПРЕЖДЕНИЕ**

Для предотвращения травм при выполнении любых монтажных операций всегда надевайте защитные рукавицы, спецодежду и очки.

Для предотвращения травм или повреждения имущества, вызванных разрывом работающих под давлением деталей, убедитесь, что давление цилиндра и другие значения давления не превышают пределов, указанных в таблице 1. Используйте ограничивающие или стравливающие давление устройства для предотвращения превышения давлением цилиндра или другими значениями давления этих пределов.

Проконсультируйтесь с инженером-технологом или инженером по технике безопасности о возможных дополнительных мерах, необходимых для обеспечения защиты от технологической среды.

При выполнении монтажа в существующую систему ознакомьтесь также с примечанием ПРЕДУПРЕЖДЕНИЕ, приведенным в начале раздела Техническое обслуживание настоящего руководства по эксплуатации.

Падение привода и любых закрепленных на нем комплектующих и/или клапана может привести к травмам или повреждению оборудования. При выполнении любых монтажных процедур используйте цепь, подвес, таль или кран подходящего размера для перемещения и расположения привода и любых закрепленных на нем комплектующих и/или клапана. Для предотвращения соскальзывания, качки, выходя из строя соединений между устройствами и внезапных ударных нагрузок соблюдайте осторожность при подъеме оборудования и обращении с ним.

## **ПРЕДОСТЕРЕЖЕНИЕ**

Особую осторожность следует соблюдать при выполнении горизонтальной установки привода. Во избежание консольных нагрузок на шток и бугель клапана клиент должен обеспечить надлежащую опору горизонтально располагаемого привода.

При совместной поставке привода и регулирующего клапана в виде узла регулирующего клапана привод обычно уже смонтирован на клапан. При установке клапана на трубопровод следуйте инструкциям по установке данного клапана. При отдельной поставке привода или необходимости его установки на клапан следуйте приведенным в настоящем руководстве по эксплуатации монтажным процедурам. По вопросам, связанным с установкой или монтажом крепления цифрового контроллера клапанов FIELDVUE DVC6200 или позиционера 3610, см. руководства по эксплуатации соответствующих изделий.

При установке привода без позиционера давления затяжки цилиндра должны обеспечиваться четырехходовым соленоидным клапаном или переключающим клапаном. Расположение соединительных муфт показано ниже:

- Приводы 685SE: дно нижней головки и со стороны наружного пружинного блока.
- Приводы 685SR: верхняя поверхность верхней головки и со стороны наружного пружинного блока.

В качестве рабочей среды давления питания надлежит использовать сухой чистый фильтрованный воздух. Если источник питания способен превышать максимальное рабочее давление привода или давление питания позиционера, на время выполнения установки необходимо принять надлежащие меры предосторожности для защиты позиционера и всего присоединенного к нему оборудования от избыточного давления.

Расположение регулирующего клапана должно обеспечивать доступ к нему обслуживающего персонала. Над и под регулирующим клапаном должно быть оставлено достаточное пространство, позволяющее демонтировать привод и плунжер клапана.

## **Замечания по применению трехходового клапана**

При использовании трехходового клапана, когда привод совершает полный оборот раз в минуту или чаще, а скорость его хода является высокой (менее 0,5 с/оборот), существует возможность поломки штока на плунжере при давлении цилиндра привода выше 5,5 бар (80 фунт/кв. дюйм изб.) Это может привести к потере контроля над рабочей средой и дальнейшему повреждению привода. В таких системах следует использовать высокопрочные материалы штока с большой усталостной стойкостью.

## Монтаж привода

Следующая процедура описывает процесс монтажа привода 685SE или 685SR на клапан типа нажать для закрывания, при котором соединение штока поршня со штоком плунжера клапана обеспечивает незатрудненный полный ход и правильную отсечку. Номера позиций, упоминаемых в последующих шагах, показаны на рис. 2, 3, 4 и 5.

### ПРЕДОСТЕРЕЖЕНИЕ

Пружинная нагрузка привода 685SE заставляет шток поршня выдвигать цилиндр, в результате чего последний может вступить в контакт со штоком клапана при монтаже привода.

Если шток клапана остается в верхнем положении (в сторону привода), то он может помешать при монтаже привода, при этом может быть повреждена его резьба или сам шток может погнуться. Перед началом монтажа убедитесь, что шток клапана опущен вниз (вдвинут в корпус клапана), в сторону, противоположную приводу.

Во избежание повреждения посадочных поверхностей плунжера клапана не поворачивайте посаженный плунжер. Во избежание повреждения штока плунжера клапана соблюдайте надлежащую осторожность в использовании инструментов при регулировке хода.

**Только для приводов модели 685SE:** может потребоваться подать временное давление питания на прижимное соединение нижнего цилиндра для перемещения штока поршня в сторону от штока клапана во время установки. Если нет возможности подать временное давление питания, необходимо проявлять особую осторожность при опускании привода над штоком клапана, чтобы избежать повреждения штоков клапана и поршня.

### ⚠ ПРЕДУПРЕЖДЕНИЕ

При перемещении штока поршня под давлением нагрузки необходимо проявлять осторожность и держать руки и инструменты на удалении от направления хода штока поршня. При случайном отключении давления нагрузки, если что-либо окажется захваченным между штоком поршня и другими деталями управляющего клапана, это может привести к травме персонала и повреждению оборудования.

1. **Приводы 685SE:** используя точки подъема по наружному периметру наружного пружинного блока (поз. 23), прикрепите подходящее подвесное приспособление к обеим точкам подъема.  
**Приводы 685SR:** ввинтите две подвесных серьги в свободные разъемы верхней головки (поз. 1) под углом 180° друг к другу. Приблизительные массы привода для выбора подходящей подвесной серьги см. в таблицах 4 и 5. Прикрепите подходящее подвесное приспособление на подвесные серьги.
2. Опустите привод на крышку клапана.
  - а. **Для бугеля привода на 90,5 мм (3-9/16 дюйма):** медленно опустите привод на клапан. Когда выступ проходит над концом штока клапана, установите контргайку выступа на шток клапана. Когда привод установлен на место, завинтите контргайку выступа в крышку клапана и затяните контргайку.
  - б. **Для всех других монтажных выступов:** медленно опустите привод на клапан. После установки привода вставьте болты, соединяющие крышку с приводом, и затяните шестигранные гайки.
3. Полностью наверните две контргайки штока (при наличии) на резьбовую часть штока клапана.
4. При полностью втянутом штоке поршня вручную или с помощью воздуха под давлением выдвиньте шток поршня на заданное значение хода.
5. Прикрепите соединительную муфту (поз. 18), присоединив шток поршня (поз. 17) к штоку клапана. Убедитесь также, что присоединены рычаг обратной связи и индикатор хода.
6. Несколько раз откройте и закройте клапан для проверки возможности получения полного хода, а также для проверки того, что плунжер клапана входит в седло до того, как цилиндр достигает крайней точки хода. При необходимости можно произвести небольшую регулировку хода, слегка ослабив соединительную муфту, затянув



контргайки и закрутив или выкрутив шток из соединительной муфты с помощью ключа, надетого на контргайки (когда плунжер клапана вышел из седла).

- После получения нужного значения полного хода плотно затяните соединительную муфту (поз. 18), зафиксируйте соединительную муфту контргайками (при наличии) и отрегулируйте шкалу индикатора (поз. 22) на бугеле (поз. 21) так, чтобы индикатор показывал положение плунжера клапана.
- При необходимости для измерения давления, подаваемого в привод, установите манометр. Выполните окончательную регулировку позиционера для установки начальной точки хода клапана и получения полного хода для данного диапазона работы привода.

## Эксплуатация ручного дублера

Если требуется блокировка автоматики, привод размера 10 - 26 должен быть оборудован ручным дублером.

### ПРЕДОСТЕРЕЖЕНИЕ

**Во избежание повреждения деталей привода и затрудненной работы его ручных дублеров, откройте байпасный клапан (поз. 66) перед эксплуатацией ручного дублера.**

Байпасный узел оборудуется только при заказе привода с ручным дублером. Байпас обеспечивает выравнивание давления по обе стороны поршня, позволяя использовать ручной привод для позиционирования регулирующего клапана. Расход через байпасный трубопровод контролируется угловым предохранительным клапаном игольчатого типа, управляемым вручную. Этот клапан должен быть закрыт при использовании давления воздуха для управления приводом.

Номера позиций, упоминаемых в последующих шагах, показаны на рис. 4 и 5. Технические характеристики ручного дублера см. в таблице 7.

- Откройте байпасный клапан.
- Поверните ручной дублер (поз. 45) для расположения штырька включения блокировки автоматики (поз. 38) напротив отверстия в соединительной муфте штока (поз. 10). Поверните регулятор штырька включения (поз. 33) по часовой стрелке до его остановки для вставки штырька в соединительную муфту штока.

### Примечание

В зависимости от конструкции ручного дублера, на его поверхность могут быть нанесены технические характеристики. Всегда см. справку по последовательности действий для клапанов типов нажать для закрывания и нажать для открывания в шагах 3 и 4.

- Для клапана типа нажать для закрывания: поверните ручной дублер (поз. 45) по часовой стрелке, чтобы закрыть клапан, и против часовой стрелки, чтобы открыть его.
- Для клапана типа нажать для открывания: поверните ручной дублер (поз. 45) против часовой стрелки, чтобы закрыть клапан, и по часовой стрелке, чтобы открыть его.
- Для разъединения ручного дублера поверните его (поз. 45) для снятия любой нагрузки, оказываемой на штырек включения блокировки автоматики (поз. 38), и поверните регулятор штырька включения (поз. 33) против часовой стрелки до его остановки.



Таблица 7. Технические характеристики ручного дублера

РАЗМЕР ПРИВОДА	ВЫХОДНАЯ ТЯГА		ДИАМЕТР РУЧНОГО ДУБЛЕРА		ОБОРОТОВ НА ММ ХОДА	ОБОРОТОВ НА ДЮЙМ ХОДА	МАКСИМАЛЬНОЕ ТРЕБУЕМОЕ УСИЛИЕ НА ОБОДЕ	
	Н	фунты	мм	дюймы			Н	фунты
10 - 12	44482	10000	305	12	3,8	96	290	65
14 - 18	88964	20000	406	16	3,0	80	380	85
20 - 26	133447	30000	610	24	2,8	72	450	100

## Техническое обслуживание

### ⚠ ПРЕДУПРЕЖДЕНИЕ

Избегайте травм от внезапного высвобождения технологического давления. Перед выполнением каких-либо работ по техническому обслуживанию выполните следующее:

- Не демонтируйте привод с клапана, если последний находится под давлением.
- Для предотвращения травм при выполнении любых операций технического обслуживания всегда надевайте защитные рукавицы, спецодежду и очки.
- Отсоединяйте любые рабочие линии, подающие воздух под давлением, электроэнергию или управляющие сигналы к приводу. Должна отсутствовать возможность внезапного открытия или закрытия клапана приводом.
- Используйте байпасные клапаны или полностью отсекайте технологический процесс для изоляции клапана от технологического давления. Стравливайте технологическое давление с обеих сторон клапана. Слейте технологическую среду с обеих сторон клапана.
- Прибегайте к блокировке, чтобы обеспечить действие вышеописанных мер во время выполнения работ над оборудованием.
- *Даже когда клапан снят с трубопровода*, в сальниковой камере клапана может содержаться рабочая среда под давлением. Рабочая среда, находящаяся под давлением, может выплеснуться при удалении крепежных деталей уплотнения или уплотнительных колец или при ослаблении трубной заглушки сальниковой камеры.
- Проконсультируйтесь с инженером-технологом или инженером по технике безопасности о возможных дополнительных мерах, необходимых для обеспечения защиты от технологической среды.

### ⚠ ПРЕДУПРЕЖДЕНИЕ

Наружный и внутренний пружинные блоки (поз. 23 и 57) включают в себя сжатые струны. Во избежание травм, НЕ предпринимайте попыток демонтажа каких-либо частей пружинных блоков без предварительной консультации с ближайшим торговым представительством Emerson Process Management.

Ниже приведены инструкции по полной разборке привода, замене уплотнений и уплотнительных колец. При необходимости осмотра или ремонта разберите привод только в требуемой для выполнения данной процедуры степени. Номера позиций, упоминаемых в последующих шагах, показаны на рис. 2, 3, 4 и 5.

## Снятие привода

Для снятия привода с клапана используется следующая процедура:

**Только для приводов модели 685SE:** может потребоваться подать временное давление питания на прижимное соединение нижнего цилиндра для перемещения штока поршня в сторону от штока клапана во время снятия. Если нет возможности подать временное давление питания, необходимо проявлять особую осторожность при снятии привода, чтобы избежать повреждения штоков клапана и поршня.

1. Отсоедините трубопровод привода от прижимных соединений на верхней/нижней головках и наружном пружинном блоке (поз. 1/9 и 23), а также позиционере.

---

#### Примечание

По вопросам, связанным с обслуживанием или регулировкой позиционера, см. соответствующее руководство по эксплуатации.

---

### **⚠ ПРЕДУПРЕЖДЕНИЕ**

**Для того чтобы избежать травмы из-за неожиданного, неуправляемого движения деталей, не следует ослаблять болты соединительной муфты, когда на нее действует сила сжатия пружины.**

---

2. Демонтируйте поршневое крепление, сняв шестигранные гайки (поз. 62), контровочные шайбы (поз. 10) и шпильки (поз. 63) с соединительной муфты штока (поз. 18).
3. В зависимости от размера бугеля привода, крепление привода к крышке клапана осуществляется либо с помощью контргайки бугеля, либо болтами. Снимите крепежный(е) элемент(ы).
4. **Приводы 685SE:** используя точки подъема по наружному периметру наружного пружинного блока (поз. 23), прикрепите подходящее подвесное приспособление к обоим точкам подъема и снимите привод с крышки и штока клапана.  
**Приводы 685SR:** ввинтите две подвесных серьги в свободные разъемы верхней головки (поз. 1) под углом 180° друг к другу. Приблизительные массы привода для выбора подходящей подвесной серьги см. в таблицах 4 и 5. Прикрепите подходящее подвесное приспособление к обоим подвесным серьгам и снимите привод с крышки и штока клапана.
5. Инструкции по креплению и установке привода на клапан см. в разделе Монтаж привода настоящего руководства.

### **Замена уплотнений и уплотнительных колец на модели 685SE**

Следующая процедура используется для замены внутренних уплотнений поршня, уплотнений подшипников и уплотнительных колец.

**Если привод оборудован функцией блокировки автоматики ручным дублером, перейдите к шагу 1, иначе перейдите к шагу 7.**

1. Используя те же подвесные точки и точки подъема, что и в разделе Снятие привода, расположите привод правой стороной вверх и бугелем (поз. 21) параллельно поверхности. Под наружным пружинным блоком поместите прямой брус фанеры или кусок ткани для защиты его покрытия от царапин и сколов.
2. Измерьте зазор между штоком поршня (поз. 17) и блоком сцепления/расцепления (поз. 43) с точностью до 1/8 дюйма и запишите его для последующего использования в ходе обратной сборки.
3. Снимите установочный винт (поз. 36) с блока сцепления/расцепления (поз. 43).
4. Снимите колпачковые винты с шестигранной головкой (поз. 20) и контровочные шайбы (поз. 10), закрепляющие бугель (поз. 21) на нижней головке (поз. 9).
5. Используя те же подвесные серьги, что и в разделе Снятие привода, установите подходящее подвесное приспособление и снимите узел цилиндра с бугеля (поз. 21). Подвесное приспособление должно допускать свободное вращение цилиндра. Поверните узел цилиндра, что вывинтить блок сцепления/расцепления (поз. 43) из штока поршня (поз. 17). После снятия блока сцепления/расцепления, закрепите узел цилиндра на бугеле с помощью колпачковых винтов с шестигранной головкой (поз. 20) и контровочных шайб (поз. 10).
6. Используя те же подвесные точки и точки подъема, что и в разделе Снятие привода, расположите привод вверх дном и с наружным пружинным блоком (поз. 23) параллельно поверхности. Под наружным пружинным блоком поместите прямой брус фанеры или кусок ткани для защиты его покрытия от царапин и сколов.
7. Снимите нижнюю головку (поз. 9) с бугеля (поз. 21), удалив колпачковые винты с шестигранной головкой (поз. 20) и контровочные шайбы (поз. 10).

8. Ослабьте шестигранные шайбы анкерных болтов (поз. 11) в порядке крест-накрест. Снимите шестигранные гайки анкерного болта и контровочные шайбы (поз. 10).
9. Снимите нижнюю головку (поз. 9) с цилиндра (поз. 4) и расположите ее уплотнительным кольцом вниз на деревянных брусках или другом материале, который не поцарапает и иным образом не повредит головку.
10. Извлеките узел подшипника (поз. 12, 13, 14 и 15) с нижней головки (поз. 9), сняв стопорное кольцо подшипника (поз. 16).
11. Снимите грязесъемник поршня (поз. 15), уплотнительное кольцо (поз. 13) и уплотнение с четырьмя кольцами (поз. 12) с подшипника (поз. 14).
12. При необходимости промойте подшипник (поз. 14) легким обезжиривающим составом.
13. Нанесите немного смазки на уплотнительное кольцо (поз. 13) и уплотнение с четырьмя кольцами (поз. 12), после чего установите их на подшипник (поз. 14). Не смазывая, установите новый грязесъемник поршня (поз. 15) на подшипник.
14. Повторно установите узел подшипника (поз. 12, 13, 14 и 15) на нижнюю головку (поз. 9) и закрепите стопорное кольцо подшипника (поз. 16).
15. Снимите уплотнительное кольцо (поз. 2) с нижней головки (поз. 9) и промойте канавку легким обезжиривающим составом.
16. Нанесите немного смазки на новое уплотнительное кольцо (поз. 2) и установите его на нижнюю головку (поз. 9).
17. Снимите анкерные болты (поз. 3) с верхней головки (поз. 1).
18. Поднимите узел поршня (поз. 5, 6, 7, 17 и 19) с цилиндра (поз. 4) и разместите его на плоской поверхности.
19. Снимите износное кольцо (поз. 6) и уплотнение с четырьмя кольцами (поз. 7) с поршня (поз. 5).
20. Резьбовой герметик наносится на резьбу изготовителем при первоначальной сборке. Поэтому при разборе для ослабления резьбовой герметик следует нагреть. Для снятия уплотнительного кольца штока поршня (поз. 19) нагрейте узел поршня сварочной горелкой и извлеките шток (поз. 17) из поршня (поз. 5).
21. После полного охлаждения штока поршня (поз. 17) снимите уплотнительное кольцо штока поршня (поз. 19). Промойте канавку уплотнительного кольца штока поршня легким обезжиривающим составом. Нанесите немного смазки на новое уплотнительное кольцо и установите его на шток поршня.
22. Повторно установите шток (поз. 17) в поршень (поз. 5), используя резьбовой герметик.
23. Прочистите канавки уплотнений поршня. Установите новое слегка смазанное уплотнение с четырьмя кольцами (поз. 7) на поршень (поз. 5).
24. Не смазывая, отрежьте по длине и установите новое износное кольцо (поз. 6).
25. Вертикально поднимите цилиндр (поз. 4) и разместите его на плоской поверхности. Примите дополнительные меры предосторожности для предотвращения царапания или иного повреждения внутреннего диаметра цилиндра.
26. Снимите уплотнительное кольцо (поз. 2) с верхней головки (поз. 1) и прочистите канавку уплотнения. Установите слегка смазанное уплотнительное кольцо на канавку уплотнения верхней головки.
27. Установите цилиндр (поз. 4) на верхнюю головку (поз. 1), убедившись, что уплотнительное кольцо (поз. 2) не выходит из его канавки.
28. Осторожно установите узел поршня (поз. 5, 6, 7, 17 и 19) в цилиндр (поз. 4), убедившись, что все уплотнения и уплотнительные кольца располагаются на наружном диаметре поршня (поз. 5).
29. Установите анкерные болты (поз. 3) на верхнюю головку (поз. 1).
30. Осторожно установите нижнюю головку (поз. 9) на цилиндр (поз. 4) так, чтобы не повредить резьбы анкерных болтов (поз. 3). Перед выполнением данного шага убедитесь, что уплотнительное кольцо (поз. 2) установлено на место.
31. Установите контровочные шайбы (поз. 10) и шестигранные гайки анкерных болтов (поз. 11) на анкерные болты (поз. 4). Затяните в порядке крест-накрест, см. таблицу 8.

**Если привод оборудован функцией блокировки автоматике ручным дублером, перейдите к шагу 32, иначе перейдите к шагу 37.**

32. Повторно расположите привод правой стороной вверх и бугелем (поз. 21) параллельно поверхности. Для предохранения покрытия от повреждений используйте тканевую или деревянную поверхность.
33. Снимите колпачковые винты с шестигранной головкой (поз. 20) и контровочные шайбы (поз. 10), закрепляющие бугель (поз. 21) на нижней головке (поз. 9).
34. Используя те же подвесные серьги, что и в разделе Снятие привода, установите подходящее подвесное приспособление и снимите узел цилиндра с бугеля (поз. 21). Подвесное приспособление должно допускать свободное вращение цилиндра. Поворачивайте узел цилиндра для ввинчивания блока сцепления/расцепления (поз. 43) на шток поршня (поз. 17), пока не будет достигнут зазор, замеренный в шаге 2.

35. Затяните установочный винт (поз. 36) на блоке сцепления/расцепления (поз. 43).
36. Закрепите узел цилиндра на бугеле с помощью колпачковых винтов с шестигранной головкой (поз. 20) и контрольных шайб (поз. 10). Затяните в порядке крест-накрест, см. таблицу 8.
37. Инструкции по креплению и установке привода на клапан см. в разделе Монтаж привода настоящего руководства.

**Таблица 8. Момент затяжки анкерного болта**

ДИАМЕТР БОЛТА	МОМЕНТ ЗАТЯЖКИ	
	Н·м	фунт-сила·фут
1/4-20	8	6
5/16-18	15	11
3/8-16	26	19
7/16-14	39	29
1/2-13	60	44
9/16-12	84	62
5/8-11	115	85
3/4-10	198	146
7/8-9	313	231
1-8	445	328
1-1/8-7	662	488

## Замена уплотнений и уплотнительных колец на модели 685SR

Следующая процедура используется для замены внутренних уплотнений поршня, уплотнений подшипников и уплотнительных колец.

1. Выполните описанные выше процедуры снятия привода. Используя те же подвесные точки и точки подъема, что и в разделе Снятие привода, расположите привод вертикально и бугелем (поз. 21) параллельно поверхности. Для предохранения бугеля от повреждений положите под него плоский брус фанеры или кусок ткани. С помощью ремней закрепите привод к любой твердой конструкции для предотвращения его падения.

**Если привод оборудован функцией блокировки автоматики ручным дублером, перейдите к шагу 2, иначе перейдите к шагу 6.**

2. Измерьте зазор между штоком поршня (поз. 17) и блоком сцепления/расцепления (поз. 43) с точностью до 1/8 дюйма и запишите его для последующего использования в ходе обратной сборки.
3. Снимите установочный винт (поз. 36) с блока сцепления/расцепления (поз. 43).
4. Снимите колпачковые винты с шестигранной головкой (поз. 20) и контрольные шайбы (поз. 10), закрепляющие бугель (поз. 21) на нижней головке (поз. 9).
5. Используя те же подвесные серьги, что и в разделе Снятие привода, установите подходящее подвесное приспособление и снимите узел цилиндра с бугеля (поз. 21). Подвесное приспособление должно допускать свободное вращение цилиндра. Поверните узел цилиндра, что вывинтит блок сцепления/расцепления (поз. 43) из штока поршня (поз. 17). После снятия блока сцепления/расцепления закрепите узел цилиндра на бугеле с помощью колпачковых винтов с шестигранной головкой (поз. 20) и контрольных шайб (поз. 10).
6. Ослабьте шестигранные шайбы анкерных болтов (поз. 11) в порядке крест-накрест. Снимите шестигранные гайки анкерного болта и контрольные шайбы (поз. 10).
7. Используя те же подвесные серьги, что и в разделе Снятие привода, поднимите или снимите верхнюю головку (поз. 1) с цилиндра (поз. 4). Уплотнительным кольцом вверх поместите верхнюю головку на деревянные брусья или иной безопасный материал.
8. Снимите уплотнительное кольцо (поз. 2) с верхней головки (поз. 1) и прочистите канавку уплотнения. Установите слегка смазанное уплотнительное кольцо на канавку уплотнения верхней головки.
9. Снимите анкерные болты (поз. 3) с нижней головки (поз. 9).

10. Ввинтите подходящую подвесную серьгу в свободный разъем в верхней части штока поршня (поз. 17).
11. Поднимите или снимите узел поршня (поз. 5, 6, 7, 17 и 19) с цилиндра (поз. 4) и вверх дном разместите его на плоской поверхности.
12. Снимите износное кольцо (поз. 6) и уплотнение с четырьмя кольцами (поз. 7) с поршня (поз. 5).
13. Резьбовой герметик наносится на резьбу изготовителем при первоначальной сборке. Поэтому при разборе для ослабления резьбовой герметик следует нагреть. Для снятия уплотнительного кольца штока поршня (поз. 19) нагрейте узел поршня сварочной горелкой и извлеките шток (поз. 17) из поршня (поз. 5).
14. После полного охлаждения штока поршня (поз. 17) снимите уплотнительное кольцо штока поршня (поз. 19). Промойте канавку уплотнительного кольца штока поршня легким обезжиривающим составом. Нанесите немного смазки на новое уплотнительное кольцо и установите его на шток поршня.
15. Повторно установите шток (поз. 17) в поршень (поз. 5), используя резьбовой герметик.
16. Прочистите канавки уплотнений поршня. Установите новое слегка смазанное уплотнение с четырьмя кольцами (поз. 7) на поршень (поз. 5).
17. Не смазывая, отрежьте по длине и установите новое износное кольцо (поз. 6).
18. Вертикально поднимите цилиндр (поз. 4) и разместите его на плоской поверхности. Примите дополнительные меры предосторожности для предотвращения царапания или иного повреждения внутреннего диаметра цилиндра.
19. Снимите уплотнительное кольцо (поз. 2) с нижней головки (поз. 9) и промойте канавку легким обезжиривающим составом.
20. Нанесите немного смазки на новое уплотнительное кольцо (поз. 2) и установите его на нижнюю головку (поз. 9).
21. Извлеките узел подшипника (поз. 12, 13, 14 и 15) с наружного пружинного блока (поз. 23), сняв стопорное кольцо подшипника (поз. 16).
22. Снимите грязесъемник поршня (поз. 15), уплотнительное кольцо (поз. 13) и уплотнение с четырьмя кольцами (поз. 12) с подшипника (поз. 14).
23. При необходимости промойте подшипник (поз. 14) легким обезжиривающим составом.
24. Нанесите немного смазки на уплотнительное кольцо (поз. 13) и уплотнение с четырьмя кольцами (поз. 12), после чего установите их на подшипник (поз. 14). Не смазывая, установите новый грязесъемник поршня (поз. 15) на подшипник.
25. Повторно установите узел подшипника (поз. 12, 13, 14 и 15) на наружный пружинный блок (поз. 23) и закрепите стопорное кольцо подшипника (поз. 16).
26. Установите цилиндр на нижнюю головку (поз. 9), убедившись, что уплотнительное кольцо (поз. 2) не выходит из его канавки.
27. Осторожно установите узел поршня (поз. 5, 6, 7, 17 и 19) в цилиндр (поз. 4) с помощью ранее использованной для его снятия подвесной серьги. Перед установкой убедитесь, что все уплотнения и уплотнительные кольца располагаются на наружном диаметре поршня (поз. 5).
28. Установите анкерные болты (поз. 3) на нижнюю головку (поз. 9).
29. Осторожно установите верхнюю головку (поз. 1) на цилиндр (поз. 4) с помощью ранее использованных для ее снятия подвесных серег. Примите меры, чтобы не повредить резьбу анкерного болта (поз. 3), и убедитесь, что уплотнительное кольцо (поз. 2) установлено на место при выполнении данного шага.
30. Установите контрольные шайбы (поз. 10) и шестигранные гайки анкерных болтов (поз. 11) на анкерные болты (поз. 4). Затяните в порядке крест-накрест, см. таблицу 8.

**Если привод оборудован функцией блокировки автоматики ручным дублером, перейдите к шагу 31, иначе перейдите к шагу 35.**

31. Снимите колпачковые винты с шестигранной головкой (поз. 20) и контрольные шайбы (поз. 10), закрепляющие бугель (поз. 21) на нижней головке (поз. 9).
32. Используя те же подвесные серьги, что и в разделе Снятие привода, установите подходящее подвесное приспособление и снимите узел цилиндра с бугеля (поз. 21). Подвесное приспособление должно допускать свободное вращение цилиндра. Поворачивайте узел цилиндра для ввинчивания блока сцепления/расцепления (поз. 43) на шток поршня (поз. 17), пока не будет достигнут зазор, замеренный в шаге 2.
33. Затяните установочный винт (поз. 36) на блоке сцепления/расцепления (поз. 43).
34. Закрепите узел цилиндра на бугеле с помощью колпачковых винтов с шестигранной головкой (поз. 20) и контрольных шайб (поз. 10). Затяните в порядке крест-накрест, см. таблицу 8.
35. Инструкции по креплению и установке привода на клапан см. в разделе Монтаж привода настоящего руководства.

## Заказ деталей

При взаимодействии с торговым представительством Emerson Process Management по вопросам, связанным с данным изделием, всегда сообщайте порядковый номер, указанный на паспортной табличке привода. Также при заказе запасных деталей из нижеследующего списка деталей всегда указывайте их полные 11-значные номера по каталогу.

### **▲ ПРЕДУПРЕЖДЕНИЕ**

Используйте только оригинальные запасные части Fisher. Ни при каких обстоятельствах не допускается использование компонентов, предоставленных отличными от Emerson Process Management производителями, с клапанами Fisher. Пренебрежение данным предупреждением может привести к аннулированию гарантии, негативному влиянию на работу клапана, травмам и повреждению имущества.

## Комплекты запасных частей

Ниже приведен полный список мягких уплотнений и уплотнительных колец, необходимых для замены уплотнений и уплотнительных колец в стандартных температурных условиях. См. рис. 2 и 3.

KIT CONTENTS	ACTUATOR SIZE	PART NUMBER		
		Standard Temperature	Low Temperature	High Temperature
Piston Rod Wiper Seal, key 15 Bearing O-ring, Key 13 Bearing Quad Seal, Key 12 Piston Rod O-ring, Key 19 Piston Wear Ring, Key 6 Piston Quad Seal, Key 7 Upper/Lower Head O-ring, Key 2 Upper/Lower Head O-ring, Key 2	10	R685X000252	R685X000272	R685X000292
	12	R685X000012	R685X000092	R685X000172
	14	R685X000022	R685X000102	R685X000182
	16	R685X000032	R685X000112	R685X000192
	18	R685X000042	R685X000122	R685X000202
	20	R685X000052	R685X000132	R685X000212
	22	R685X000062	R685X000142	R685X000222
	24	R685X000072	R685X000152	R685X000232
	26	R685X000082	R685X000162	R685X000242
	28	R685X000262	R685X000282	R685X000302

## Список деталей

### Примечание

Номера не указанных в данном перечне частей можно получить, обратившись в торговое представительство компании Emerson Process Management.

## Общие детали (рис. 2, 3, 4 и 5)

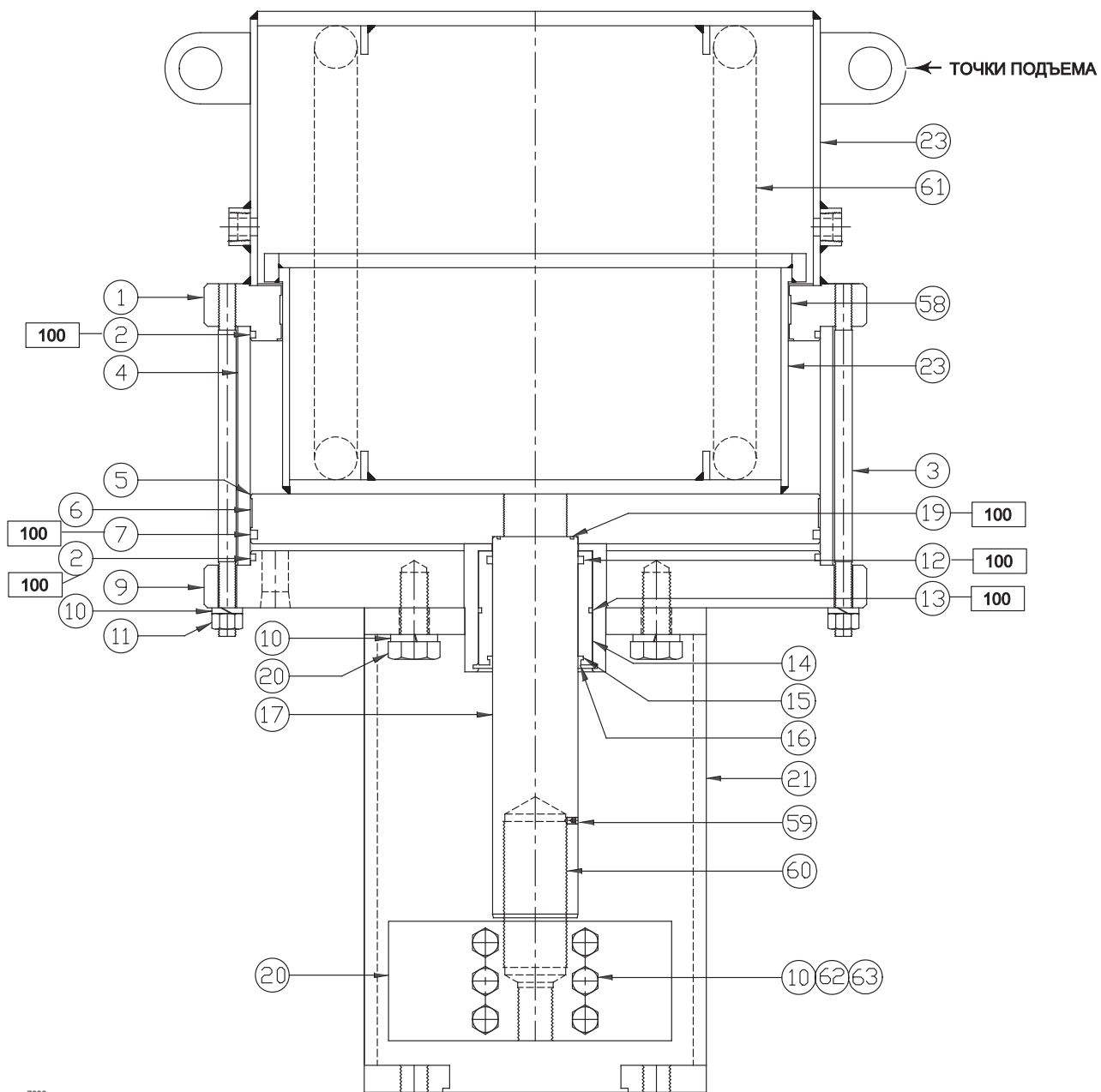
Поз.	Наименование
1	Upper Head
2	Upper/Lower Head O-ring
3	Tie Bolt
4	Cylinder
5	Piston
6	Piston Wear Ring
7	Piston Quad Seal
9	Lower Head
10	Lock Washer
11	Tie Bolt Hex Nut
12	Bearing Quad Seal
13	Bearing O-ring
14	Bearing
15	Piston Rod Wiper Seal
16	Bearing Retaining Ring
17	Piston Rod
18	Stem Connector
19	Piston Rod O-ring
20	Hex Head Cap Screw
21	Yoke
22	Travel Scale
23	Outer Spring Cartridge
57	Inner Spring Cartridge
58	Spring Cartridge Wear Ring
59	Socket Set Screw
60	Piston Rod Stud
61	Spring
62	Stem Connector Hex Nut
63	Stem Connector Stud
100	Multi-purpose grease, MPG2 or approved equivalent

## Детали ручного дублера (рис. 4 и 5)

Поз.	Наименование
24	ACME Thrust Shaft
25	Override Guide Shaft
26	Worm Gear
27	Thrust Shaft Upper Bushing
28	Thrust Shaft Bushing
29	Thrust Bearing
30	Thrust Guide Block
31	Engage Pin Guide
32	Guide Block Engage Screw
33	Engage Pin Control Knob
34	Engage Spring Pin
35	Socket Head Cap Screw
36	Socket Set Screw
37	Key
38	Override Engage Pin
39	Position Indicator
40	All Thread Stud
41	Flat Washer
42	Yoke Adaption Bracket
43	Engage/Disengage Block
44	Stem Connector Stud
45	Handwheel
46	Helix Housing Cap O-ring
47	Helix Gear Shaft Bushing
48	Helix Gear Bearing
49	Helix Worm Gear Housing
50	Helix Worm Gear
51	Helix Gear Shaft Spacer
52	Helix Shaft Wiper Seal
53	Helix Worm Gear Shaft
54	Helix Gear Housing Cap
55	Ext. Tooth Lock Washer
56	Pointer

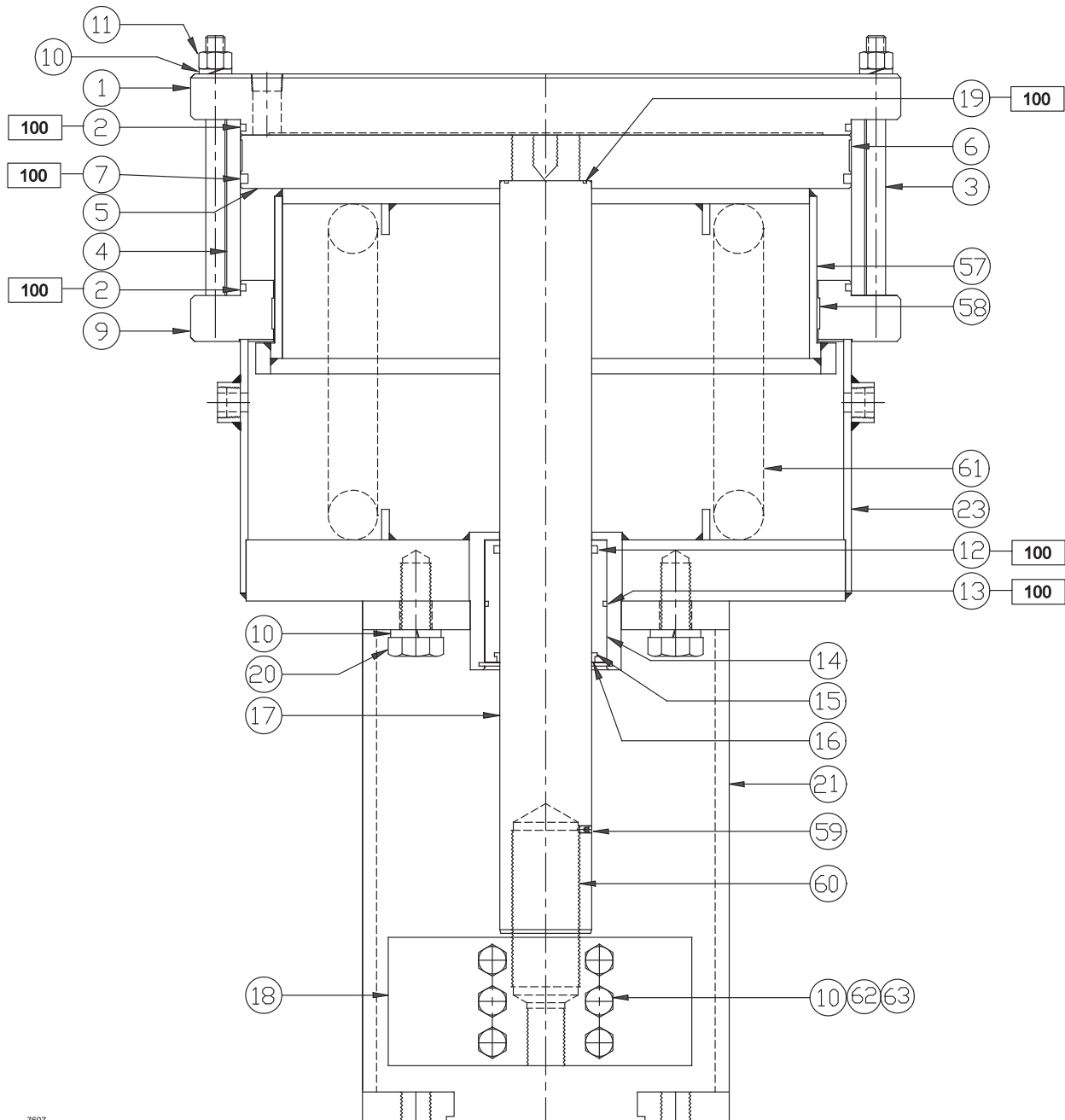


Рис. 2. Поршневой привод Fisher 685SE



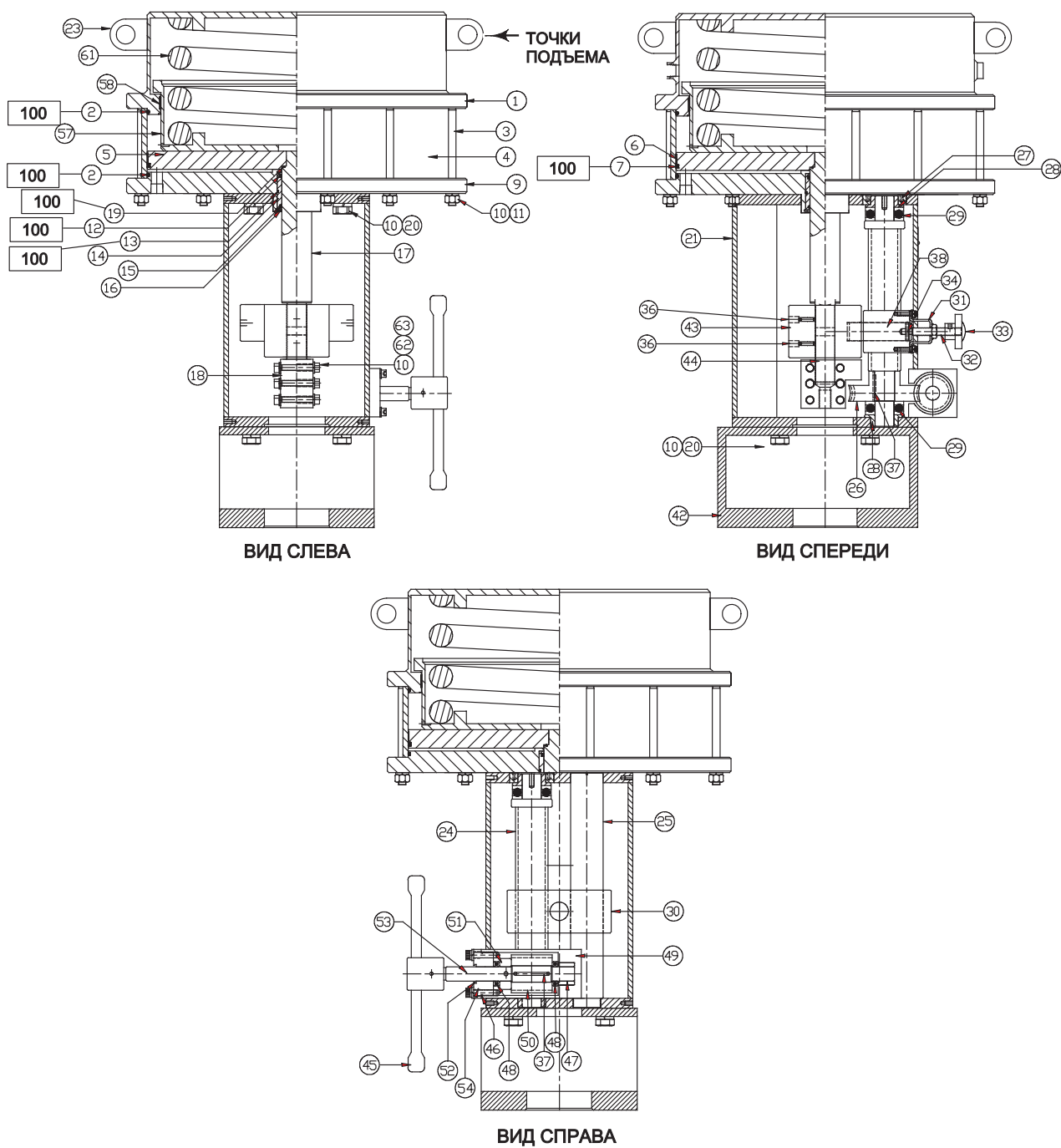
7606

Рис. 3. Поршневой привод Fisher 685SR



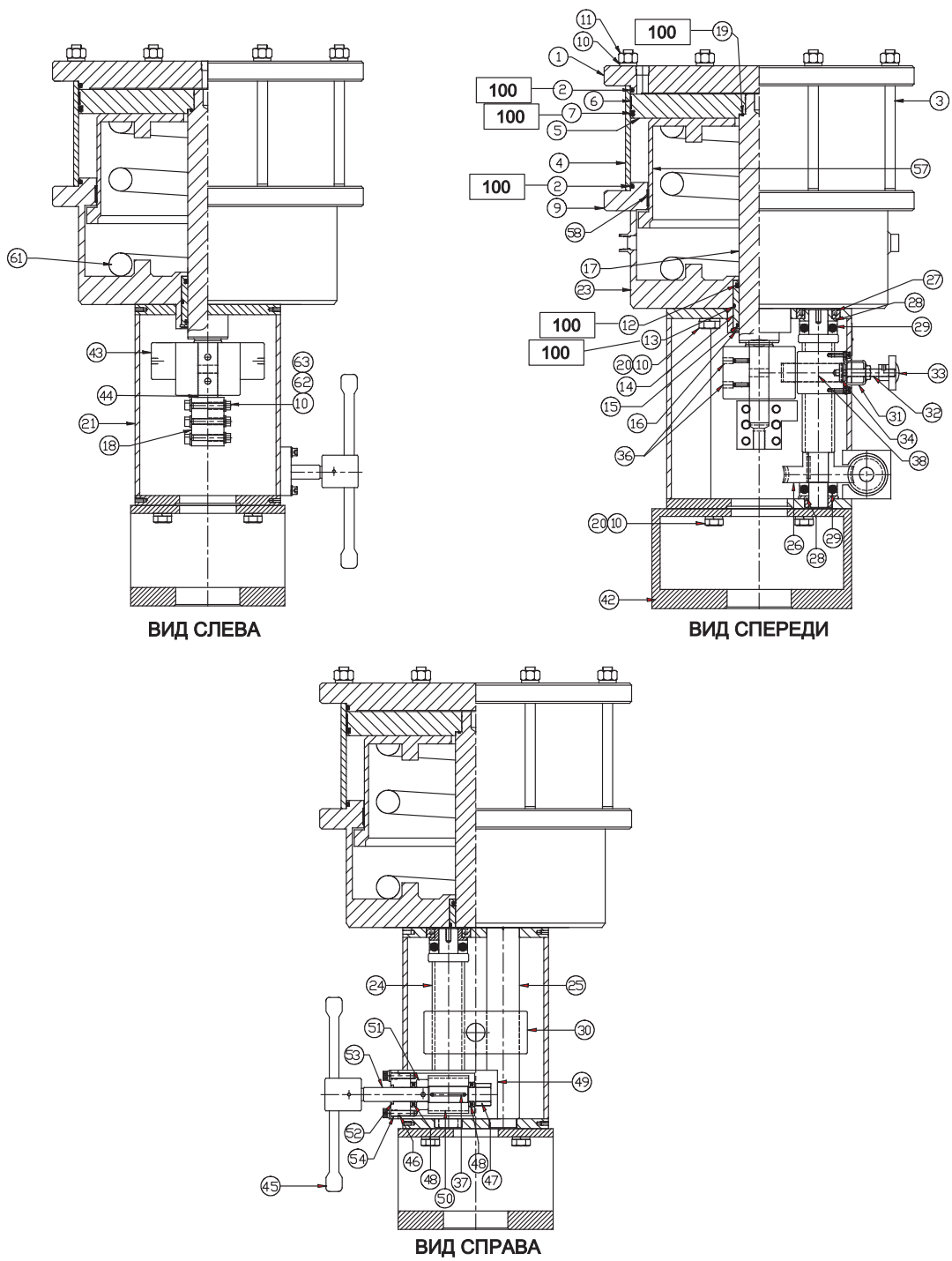
7607

Рис. 4. Поршневой привод Fisher 685SE с ручным дублером



S24861

Рис. 5. Поршневой привод Fisher 685SR с ручным дублером



**Ни Emerson, ни Emerson Process Management, а также ни одна из их дочерних компаний не несут ответственность за правильность выбора, использования и технического обслуживания любого изделия. Ответственность за выбор, использование и техническое обслуживание любой продукции возлагается исключительно на покупателя и конечного пользователя.**

Fisher, easy-e и FIELDVUE являются товарными знаками, принадлежащими одной из компаний коммерческого подразделения Emerson Process Management компании Emerson Electric Co. Названия Emerson Process Management и Emerson, а также логотип Emerson являются товарными и сервисными знаками компании Emerson Electric Co. Все прочие знаки являются собственностью соответствующих владельцев.

Информация, представленная в данном проспекте, служит только информационным целям, и, хотя были приложены все усилия для обеспечения точности приводимой информации, ее нельзя истолковывать, прямо или косвенно, как поручительство или гарантию, касающиеся данной продукции или услуг либо их применения. Все продажи осуществляются в соответствии с нашими положениями и условиями, с которыми можно ознакомиться, сделав соответствующий запрос. Мы оставляем за собой право изменять или совершенствовать конструкцию и технические характеристики этих изделий в любое время без предварительного уведомления.

По вопросам продаж и поддержки обращайтесь:

Волгоград (844)278-03-48, Воронеж (473)204-51-73, Екатеринбург (343)384-55-89, Казань(843)206-01-48, Краснодар(861)203-40-90, Красноярск(391)204-63-61,  
Москва(495)268-04-70, Нижний Новгород(831)429-08-12, Самара(846)206-03-16, Санкт-Петербург(812)309-46-40, Саратов(845)249-38-78,  
Единый адрес: [fhv@nt-rt.ru](mailto:fhv@nt-rt.ru)