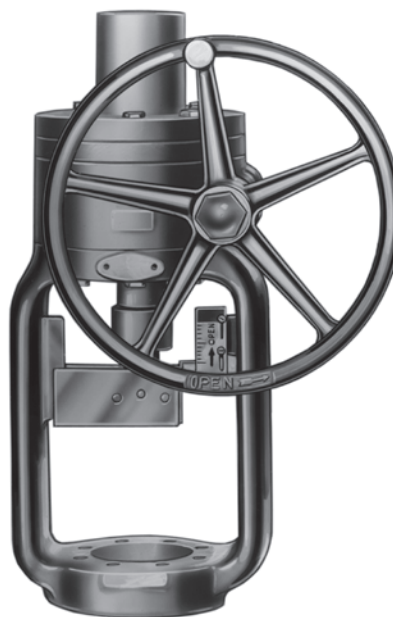


Привод с ручным дублером Fisher® 1008

Содержание

Введение	1
Назначение руководства	1
Описание	2
Технические характеристики	2
Установка	2
Монтаж привода	3
Установка индикатора положения	3
Техническое обслуживание	4
Смазывание	4
Разборка	4
Сборка	6
Обратный ход ручных дублеров	8
Заказ деталей	8
Список деталей	9

Рис. 1. Привод с ручным дублером Fisher 1008



W0590-1

Введение

Назначение руководства

В данном руководстве по эксплуатации описаны принципы эксплуатации, установки, технического обслуживания, а также приведена информация по заказу запасных частей для привода с ручным дублером Fisher модели 1008 (см. рис. 1). Подробную информацию по дополнительному и вспомогательному оборудованию, используемому вместе с данными приводами, можно получить из соответствующих руководств по эксплуатации.

Персонал, устанавливающий, эксплуатирующий или обслуживающий приводы с ручным дублером 1008, должен пройти полное обучение и иметь опыт монтажа, эксплуатации и технического обслуживания клапанов, приводов и сопутствующего оборудования. Во избежание травмирования персонала и повреждения имущества необходимо внимательно прочесть, понять и соблюдать все указания, приведенные в настоящем руководстве, включая все предупреждения и предостережения в части техники безопасности. По всем вопросам относительно данных инструкций обращайтесь в торговое представительство компании Emerson Process Management, прежде чем приступить к работе.



Таблица 1. Характеристики

РАЗМЕР	ДИАМЕТР ВЫСТУПА СКОБЫ		ДИАМЕТР ШТОКА		МАКСИМАЛЬНАЯ НАГРУЗКА НА ШТОК		МАКСИМАЛЬНАЯ ВЕЛИЧИНА ХОДА		ПРИБЛИЗИТЕЛЬНЫЙ ВЕС	
	мм	Дюйм	мм	Дюйм	N	фунты	мм	Дюйм	кг	фунты
30	54	2-1/8	10	3/8	7340	1650 ⁽¹⁾	19	0,75	6,8	15
40	71	2-13/16	13	1/2	13122	2950 ⁽¹⁾	51	2	15,9	35
50	90	3-9/16	19	3/4	29581	6650 ⁽¹⁾	102	4	20,4	45
80	127	5	25	1	50042	11250 ⁽¹⁾	76 ⁽³⁾	3 ⁽³⁾	45,4	100
			32	1-1/4	75620	17000 ^(1,2)				
100	127	5	32	1-1/4	75620	17000 ^(1,2)	102	4	68,0	150
	178	7	51	2	251004	56000 ^(1,2)				

1. Для штоков из нержавеющей стали S31600 (316) при температуре 38°C (100°F).
 2. Предел рабочего хода привода.
 3. Доступна конструкция с альтернативным рабочим ходом 102 мм (4 дюйма).

Описание

Модель 1008 представляет собой привод с ручным дублером для технологических процессов, для которых требуются дросселирующие клапаны с возможностью ручного управления и настройки. Привод с ручным дублером 1008 поставляется с размерами 30, 40, 50, 80 и 100 и может монтироваться на клапанах easy-e™.

Привод с ручным дублером 1008 преобразует поворотное движение ручного дублера в линейное движение штока клапана с плунжером. Поскольку шток не вращается, плунжер клапана касается одних и тех же участков седла при каждом рабочем ходе. Для размеров 40, 50, 80 и 100 в поставку входят два упорных подшипника для облегчения вращения.

Поверните ручной дублер против часовой стрелки для открытия клапана независимо от действия плунжера клапана. Во всех размерах ручного дублера 1008, за исключением размера 100, предусмотрен обратный ход в соответствии с процедурами обратного хода ручных дублеров, приведенными в данном руководстве по эксплуатации.

Технические характеристики

Технические характеристики привода с ручным дублером 1008 приведены в таблице 1. Информация о конкретном приводе приведена на его паспортной табличке.

Установка

▲ ПРЕДУПРЕЖДЕНИЕ

Во избежание травм при выполнении монтажных работ необходимо использовать спецодежду, защитные рукавицы и защитные очки.

Совместно с инженером-технологом или инженером по технике безопасности примите дополнительные меры по защите от воздействия рабочей среды.

При работе на существующем оборудовании также см. ПРЕДУПРЕЖДЕНИЕ в начале раздела «Техническое обслуживание» настоящего руководства по эксплуатации.

Привод с ручным дублером 1008 может устанавливаться в горизонтальном, вертикальном и в любом промежуточном положении. Однако, если он поставляется в комплекте с индикатором положения TeJax (см.рис. 6), привод должен устанавливаться в горизонтальном положении.

Если привод и клапан поставляются вместе как регулирующий клапан в сборе, привод обычно устанавливается на клапан. При установке регулирующего клапана на трубопровод необходимо следовать инструкциям пользователя для корпуса клапана. Если привод поставляется отдельно или если необходимо установить привод на клапане, следует выполнить процедуры, описанные в разделе Установка привода.

Монтаж привода

Номера позиций относятся к рисунку 2 для размера 30, рис. 3 для размеров 40 и 50, рисунок 4 для размера 80 и рисунок 5 для размера 100.

1. Установите привод на крышку корпуса и затяните контргайку бугеля привода или шестигранные гайки для монтажа привода.
2. Необходимо удостовериться, что плунжер клапана находится на седле.
3. Отрегулируйте шкалу индикатора рабочего хода (поз. 27), чтобы два винта (поз. 19) находились по центру пазов.
4. Закрутите шестигранные гайки (поз. 29) на штоке плунжера клапана и наденьте диск индикатора рабочего хода (поз. 20) на шток над шестигранными гайками. Отрегулируйте гайки, чтобы диск индикатора рабочего хода (поз. 20) указывал на закрытое положение на шкале.
5. Временно присоедините шток плунжера клапана к узлу разъема штока (поз. 24) и затяните крепежные винты на разъеме штока.
6. С помощью ручного дублера (поз. 28) переместите плунжер клапан в полностью открытое положение, указываемое на диске индикатора рабочего хода (поз. 20) на шкале индикатора рабочего хода (поз. 27).
7. Снимите узел разъема штока (поз. 24).
8. **Типоразмер 30:** Поверните ручной дублер (поз. 28) против часовой стрелки до того момента, когда узел разъема штока (поз. 24) практически коснется верха бугеля привода;

Типоразмеры 40, 50 и 80: Поверните ручной дублер (поз. 28) против часовой стрелки до упора;

Типоразмер 100: Поверните ручной дублер (поз. 28) против часовой стрелки (в случае клапанов, закрываемых нажатием вниз) или по часовой стрелке (в случае клапанов, открываемых нажатием вниз) до упора.

ПРЕДОСТЕРЕЖЕНИЕ

Неполное зацепление штока клапана и винта штока в сборе (поз. 38) или ходового винта на типоразмере 100 (поз. 5) может привести к повреждению резьбы или неправильной работе клапана. Необходимо, чтобы длина каждого штока, зажатого в разъеме штока, была равна или превышала диаметр этого штока.

9. Присоедините шток плунжера клапана к узлу разъема штока (поз. 24). Убедитесь, что нижняя часть разъема штока касается или почти касается диска индикатора рабочего хода (поз. 20). Затяните разъем штока (поз. 24) крепежными винтами и зафиксируйте шестигранные гайки (поз. 29) против диска индикатора рабочего хода (поз. 20) и разъема штока.
10. Поверните ручной дублер до посадки плунжера клапана в седло. Отрегулируйте шкалу индикатора рабочего хода (поз. 27) с помощью двух винтов (поз. 19), чтобы диск индикатора рабочего хода (поз. 20) указывал на закрытое положение на шкале. Затяните два винта.

Установка индикатора положения

Индикатор положения Tejah устанавливается на приводах с ручным дублером 1008 с размерами 30, 40 и 50. Для правильной работы он должен устанавливаться в горизонтальном положении. Настройка индикатора положения:

1. Опустите на седло плунжер клапана.
2. Ослабьте четыре винта, удерживающие шкалу индикаторного блока на месте.
3. Поверните шкалу двумя руками, пока она не окажется в закрытом (нулевом) положении.
4. Затяните четыре винта.

Большая стрелка показывает доли поворота; маленькая стрелка показывает количество полных оборотов. Индикатор положения не нужно смазывать.

Техническое обслуживание

Детали приводов подвержены нормальному износу, поэтому нуждаются в периодическом осмотре и, при необходимости, замене. Периодичность контрольных осмотров и замен зависит от сложности условий эксплуатации.

⚠ ПРЕДУПРЕЖДЕНИЕ

Необходимо избегать травмирования персонала при внезапном выбросе технологического давления. Перед проведением каких-либо работ по техническому обслуживанию:

- Не снимайте привод с клапана, находящегося под давлением.
- Во избежание травмирования персонала, при выполнении любых работ по обслуживанию всегда используйте защитные перчатки, одежду и средства защиты органов слуха.
- Используйте байпасные клапаны или полностью остановите технологический процесс, чтобы изолировать клапан от давления в рабочей линии. Сбросьте рабочее давление с обеих сторон клапана. Стравливайте рабочую среду по обе стороны от клапана.
- Примените порядок блокировки, чтобы убедиться в том, что указанные выше меры будут эффективны во время вашей работы с оборудованием.
- В сальниковой коробке клапана может находиться технологическая среда под давлением, *даже если клапан снят с трубопровода*. Технологическая среда может выбрасываться под давлением при снятии деталей сальника или набивочных колец или же при ослаблении трубной заглушки сальниковой коробки.
- Совместно с инженером-технологом или инженером по технике безопасности примите дополнительные меры по защите от воздействия рабочей среды.

Номера позиций относятся к рисунку 2 для размера 30, рис. 3 для размеров 40 и 50, рис. 4 для размера 80 и рис. 5 для размера 100.

Смазывание

Внутренние части привода с ручным дублером 1008 необходимо регулярно смазывать качественной трансмиссионной смазкой. Внутренние части необходимо смазывать, если поворот ручного дублера выполняется с сопротивлением.

Разборка

Детали подвержены обычному износу и должны проходить периодическую проверку. В следующей процедуре описана разборка привода для общей проверки и замены.

Для приводов типоразмером 30:

1. Снимите узел разъема штока (поз. 24).
2. Отвинтите регулирующий винт (поз. 13) с бугеля привода (поз. 26) и вытащите стальные шарики (поз. 33) через резьбовое отверстие.

Примечание

Будьте осторожны, чтобы не потерять маленький шарик (поз. 33) и пружину (поз. 34) при снятии ручного дублера.

3. Снимите ручной дублер (поз. 28) и винт штока в сборе (поз. 38) с бугеля (поз. 26).

4. Отвинтите ручной дублер (поз. 28) с винта штока в сборе (поз. 38).

Для приводов типоразмером 40 и 50:

1. Снимите узел разъема штока (поз. 24).
2. Отверните шестигранную гайку (поз. 14) и снимите шайбу (поз. 41) и стопорную шайбу (поз. 42).

Примечание

Будьте осторожны, чтобы не потерять маленький шарик (поз. 33) и пружину (поз. 34) при снятии ручного дублера.

3. Снимите ручной дублер (поз. 28) с винта штока в сборе (поз. 38).
4. Ослабьте регулировочный винт (поз. 13) и отвинтите фиксатор подшипника (поз. 44).
5. Снимите винт штока в сборе (поз. 28), упорные подшипники (поз. 2) и гайку (поз. 43) с бугеля (поз. 26).
6. Снимите гайку с узла винта штока (поз. 38), чтобы добраться до остальных деталей.

Для приводов типоразмером 80:

1. Снимите узел разъема штока (поз. 24).
2. Отвинтите болты (поз. 12) и снимите крышку корпуса редуктора (поз. 11).
3. Отвинтите винты с головкой под торцевой ключ (поз. 37) и снимите фиксирующий фланец (поз. 35).
4. Снимите подшипник и фиксатор редуктора (поз. 4) и винт штока в сборе (поз. 38).
5. Снимите упорные подшипники (поз. 2) и червячный редуктор (поз. 3) с винта штока в сборе (поз. 38).

Примечание

Будьте осторожны, чтобы не потерять маленький шарик (поз. 33) и пружину (поз. 34) при снятии ручного дублера.

6. Снятие червячного вала (поз. 9).
 - а. Снимите регулировочный винт с крышки ручного дублера (поз. 32).
 - б. Отвинтите крышку ручного дублера и снимите маховик (поз. 28).
 - в. Ослабьте передний (ближайший к резьбовому концу червячного вала) регулировочный винт (поз. 10) и открутите передний фиксатор червячного вала (поз. 7).
 - г. Снимите шариковый подшипник (поз. 8) и червячный вал.

Для приводов типоразмером 100:

1. Снимите узел разъема штока (поз. 24).
2. Открутите крепежные винты (поз. 12) и снимите крышку корпуса редуктора (поз. 11).
3. Снимите подшипник и фиксатор редуктора (поз. 4) и винт штока в сборе (поз. 38).
4. Снимите упорные подшипники (поз. 2) и червячный редуктор (поз. 3) с винта штока в сборе (поз. 38).

5. Снятие червячного вала (поз. 9).
 - а. Снимите стопорное кольцо (поз. 17).
 - б. Ослабьте регулировочный винт (поз. 10) на ступице ручного дублера (поз. 28).
 - в. Снимите ручной дублер (поз. 28).
 - г. Ослабьте регулировочный винт (поз. 10) и снимите передний (ближайший к резьбовому концу червячного вала) фиксатор червячного вала (поз. 7), червячный вал (поз. 9) и передний шарикоподшипник (поз. 8).

Сборка

Для приводов типоразмером 30:

1. Вставьте пружину (поз. 34) и шарик (поз. 33) в бугель (поз. 26).
2. Закрутите ручной дублер (поз. 28) на винт штока в сборе (поз. 38).
3. Совместите канавки ручного дублера (поз. 28) и бугель (поз. 26), затем вставьте стальные шарики (поз. 33) в бугель через резьбовое отверстие.
4. Поставьте на место регулировочный винт (поз. 13).
5. Используйте процедуры установки при присоединении штока плунжера клапана к винту штока в сборе (поз. 38).

Для приводов типоразмером 40 и 50:

1. Установите упорные подшипники (поз. 2) и червячный редуктор (поз. 45) на винт штока в сборе (поз. 38). Закрутите гайку (поз. 43) на винт штока в сборе.

Примечание

Перед сборкой проверьте, что шпонка (поз. 16) входит в паз, вырезанный в бугеле (поз. 26).

2. Вставьте винт штока в сборе (поз. 38) в бугель (поз. 26).
3. Установите фиксатор подшипника (поз. 44), затянув его таким образом, чтобы упорные подшипники (поз. 2) двигались свободно, затем затяните регулировочный винт (поз. 13).
4. Вставьте шарик (поз. 33) в один из вырезов в бугеле, затем наденьте ручной дублер (поз. 28) с пружиной (поз. 34) на шарик.
5. Установите стопорную шайбу (поз. 42) и шайбу (поз. 41) на винт штока в сборе (поз. 38) и затяните шестигранную гайку (поз. 14).
6. Используйте процедуры установки при присоединении штока плунжера клапана к винту штока в сборе (поз. 38).

Для приводов типоразмером 80:

1. Если червячный вал (поз. 9) был снят во время разборки:
 - а. Установите червячный вал с шарикоподшипником (поз. 8) и передний фиксатор червячного вала (поз. 7).
 - б. Отрегулируйте фиксатор червячного вала, чтобы устранить осевой люфт (движение червячного вала вдоль оси), при этом обеспечивая достаточную свободу движения.

- в. Затяните установочный винт (поз. 10) на переднем фиксаторе.
- 2. Установите шарик (поз. 33), ручной дублер (поз. 28) и крышку ручного дублера (поз. 32), затем затяните регулировочный винт на крышке ручного дублера.
- 3. Установите один из упорных подшипников (поз. 2) в корпус редуктора (поз. 1), проверив, что кольцо подшипника меньшего диаметра примыкает к сетке червячного редуктора.
- 4. Вкрутите червячный редуктор (поз. 3) в винт штока в сборе (поз. 38) и установите в корпус редуктора (поз. 1).
- 5. Установите другой упорный подшипник (поз. 2) в червячный редуктор (поз. 3), проверив, что кольцо подшипника меньшего диаметра примыкает к сетке червячного редуктора.
- 6. Установите подшипник и фиксатор редуктора (поз. 4).
- 7. Установите фиксирующий фланец (поз. 35) так, чтобы шпонка (поз. 36) зашла в паз на фиксирующем фланце.
- 8. Нанесите на резьбу шести регулировочных винтов (поз. 13) плотный герметик. Отрегулируйте шесть регулировочных винтов, чтобы устранить осевой люфт (движение винта штока в сборе вдоль оси) в упорных подшипниках, при этом обеспечивая достаточную свободу движения.
- 9. Установите крышку корпуса редуктора (поз. 11) и закрепите ее винтами (поз. 12).
- 10. Установите узел разъема штока (поз. 24).
- 11. Используйте процедуры установки при присоединении штока плунжера клапана к винту штока в сборе (поз. 38).

Для приводов типоразмером 100:

- 1. Если червячный вал (поз. 9) был снят во время разборки:
 - а. Установите червячный вал с шарикоподшипником (поз. 8) и передний фиксатор червячного вала (поз. 7).
 - б. Отрегулируйте фиксатор червячного вала, чтобы устранить осевой люфт (движение червячного вала вдоль оси), при этом обеспечивая достаточную свободу движения.
- в. Затяните установочный винт (поз. 10) на переднем фиксаторе.
- 2. Установите шпонку (поз. 16), ручной дублер (поз. 28) и фиксирующее кольцо (поз. 17), затем затяните регулировочный винт на ступице ручного дублера.
- 3. Установите один из упорных подшипников (поз. 2) в корпус редуктора (поз. 1), проверив, что кольцо подшипника меньшего диаметра примыкает к сетке червячного редуктора.
- 4. Вкрутите червячный редуктор (поз. 3) в винт штока в сборе (поз. 38) и установите в корпус редуктора (поз. 1).
- 5. Установите другой упорный подшипник (поз. 2) в червячный редуктор (поз. 3), проверив, что кольцо подшипника меньшего диаметра примыкает к сетке червячного редуктора.
- 6. Установите подшипник и фиксатор редуктора (поз. 4).
- 7. Установите крышку корпуса редуктора (поз. 11) и закрепите ее винтами (поз. 12).
- 8. Отрегулируйте шесть регулировочных винтов (поз. 13), чтобы устранить осевой люфт (движение винта штока в сборе вдоль оси) в упорных подшипниках, при этом обеспечивая достаточную свободу движения.
- 9. Установите узел разъема штока (поз. 24).
- 10. Используйте процедуры установки при присоединении штока плунжера клапана к винту штока в сборе (поз. 38).

Обратный ход ручных дублеров

См. предыдущие разделы Разборка и Сборка в данном руководстве, если необходимы дополнительные инструкции.

Для обеспечения обратного хода приводов с ручным дублером 1008 типоразмером 30, 40 и 50 замените левосторонние или правосторонние винты в сборе (поз. 38). В приводах типоразмера 100 обратный ход не предусмотрен. Для обеспечения обратного хода в приводах типоразмером 80 во время выполнения следующих процедур используйте рисунок 4.

1. Ослабьте три установочных винта (поз. 10) корпуса редуктора (поз. 1) и крышки ручного дублера (поз. 32).

Примечание

Будьте осторожны, чтобы не потерять маленький шарик (поз. 33) и пружину (поз. 34) при снятии ручного дублера.

2. Отвинтите крышку ручного дублера (поз. 32) и снимите его (поз. 28).
3. Снимите передний фиксатор червячного вала (поз. 7), шарикоподшипник (поз. 8) и червячный вал (поз. 7).
4. Снимите задний фиксатор червячного вала (поз. 6) и шарикоподшипник (поз. 8)
5. Вкрутите задний фиксатор червячного вала (поз. 6) и шарикоподшипник (поз. 8) в отверстие в корпусе редуктора (поз. 1), где находится передний фиксатор червячного вала.
6. Поставьте передний фиксатор червячного вала (поз. 7) и шарикоподшипник (поз. 8)
7. Установите пружину (поз. 34) и шарик (поз. 33), ручной дублер (поз. 28) и крышку ручного дублера (поз. 28).
8. Затяните три установочных винта (поз. 10) корпуса редуктора (поз. 1) и крышки ручного дублера (поз. 32).

Заказ деталей

Каждый привод имеет серийный номер, который указан на паспортной табличке. При переписке с торговым представительством Emerson Process Management по поводу данного оборудования обязательно указывайте серийный номер изделия. Также указывайте полный 11-значный номер детали для каждой необходимой детали согласно нижеприведенным разделам Комплекты деталей и Перечень деталей.

⚠ ПРЕДУПРЕЖДЕНИЕ

Используйте только оригинальные запасные детали Fisher. Детали, не поставляемые компанией Emerson Process Management, ни при каких обстоятельствах не должны использоваться в каких-либо клапанах Fisher, поскольку это может привести к утрате гарантийных обязательств, негативно сказаться на характеристиках клапана и привести к травмированию персонала и материальному ущербу.

Примечание

Ни Emerson, ни Emerson Process Management, ни какая-либо из их дочерних компаний не берут на себя ответственность за выбор, использование или техническое обслуживание любого изделия. Ответственность за выбор, использование и техническое обслуживание любой продукции возлагается на покупателя и конечного пользователя.

Список деталей

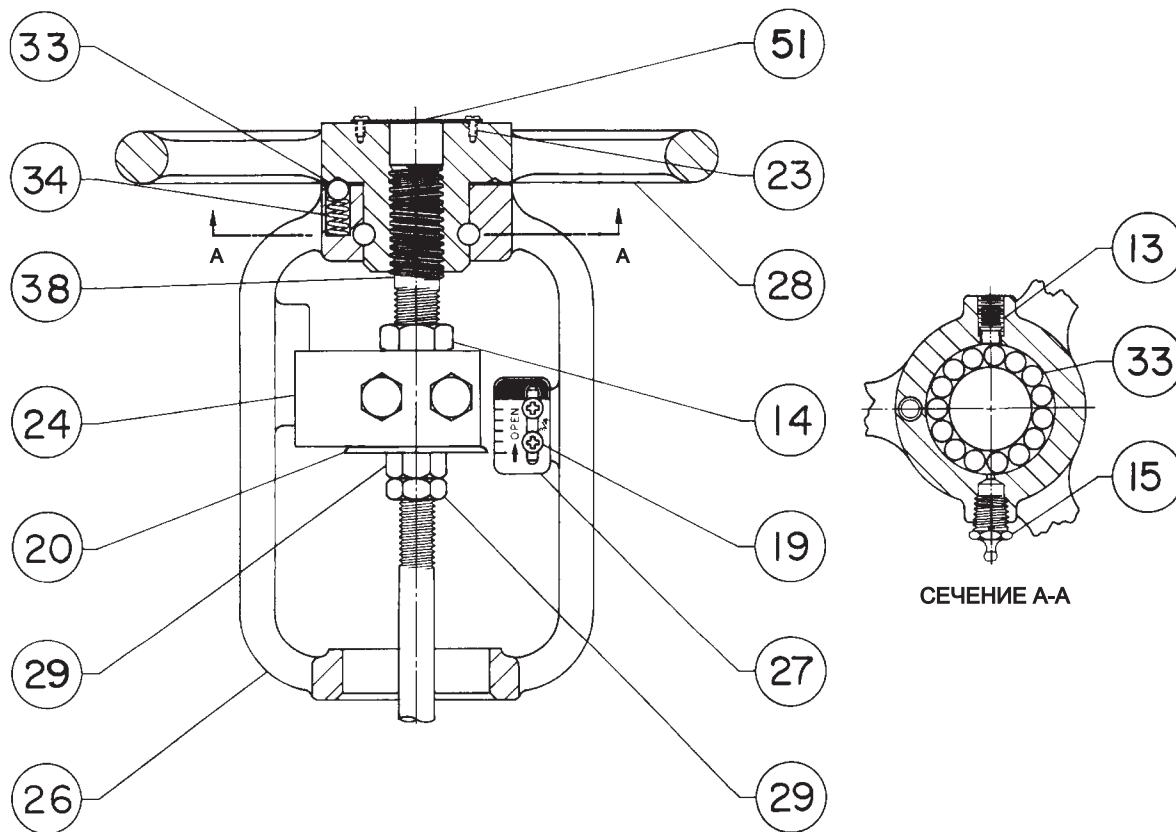
Примечание

Номера деталей приведены только для рекомендованных запасных частей. Номера не указанных в данном перечне частей можно получить, обратившись в торговое представительство компании Emerson Process Management.

Поз. Наименование

Поз.	Наименование
1	Gear Case
2	Bearing, steel (2req'd)
3	Worm Gear, bronze
4	Bearing & Gear Retainer, brass
5	Power Screw, steel (size 100)
6	Back Worm Retainer, steel (sizes 80 & 100)
7	Front Worm Retainer, steel (sizes 80 & 100)
8	Ball Bearing, steel (2req'd)
9	Worm Shaft, alloy steel
10	Set Screw, steel (3 req'd) (sizes 80 & 100)
11	Gear Case Cover, steel
12	Cap Screw, steel (8 req'd) (size 100)
13	Set Screw, steel Size 30 Sizes 40 & 50 Size 80 (6 req'd) Size 100 (6 req'd)
14	Hex Nut, steel Size 30 Sizes 40 & 50 Size 100 (6 req'd)
15	Grease Fitting, steel (all sizes)
16	Key, stainless steel Sizes 40 & 50 Size 100
17	Retaining Ring, steel (size 100)
18	Cap Screw, steel (8 req'd) (size 100)
18	Socket-Head Cap Screw, steel (6 req'd) (size 80)
19	Screw, stainless steel (2req'd)
2	Travel Indicator Disk, stainless steel
21	Cap Screw, steel (2req'd) (size 100)
22	Nameplate, stainless steel
23	Nameplate Screw, steel (2 req'd)
23	Drive Screw, SST (4 req'd)
24	Stem Connector Assembly, 416 stainless steel
25	Cap Screw, steel Size 80 (2req'd) Size 100 (4 req'd)
26	Yoke
27	Travel Indicator Scale, stainless steel
28	Handwheel
29	Hex Nut, steel (2 req'd) Size 30 (1 each, full and jam) Size 40 Size 50 (1 each, full and jam) Size 80 Size 100
30	Hand Grip, steel (size 80)
31	Hand Grip Bolt, steel (size 80)
32	Handwheel Cap, cast iron (size 80)
33	Ball, steel Size 30 (16 req'd) Sizes 40 & 50 (1 req'd) Size 80 (1 req'd)
34	Spring, plated steel
35	Retaining Flange, steel (size 80)
36	Key, steel (size 80)
37	Cap Screw, steel (size 80) (2 req'd)
38	Stem Screw Assembly, steel
39	Travel Stop, steel (size 80)
4	Machine Screw, plated steel (2 req'd) (size 80)
4	Washer, steel (sizes 40 & 50)
4	Lock Washer, steel (sizes 40 & 50)
4	Nut, stainless steel
4	Bearing Retainer, brass (sizes 40 & 50)
45	Bearing Seat, steel (sizes 40 & 50)
46	Twin Speed Nut, stainless steel
47	Tejax Indicator
48	Set Screw w/Set Screw Handwheel Lock, (not shown) (sizes 40 & 50)
51	Cover, aluminum (size 30)

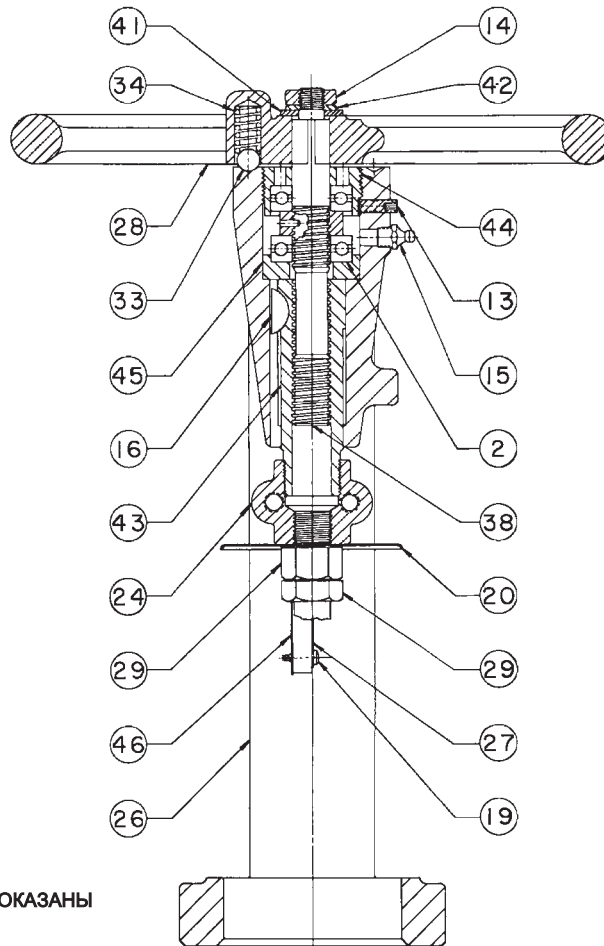
Рис. 2. Привод с ручным дублиром Fisher 1008



ДЕТАЛИ 46, 50 И 22 НЕ ПОКАЗАНЫ

30А6973-D

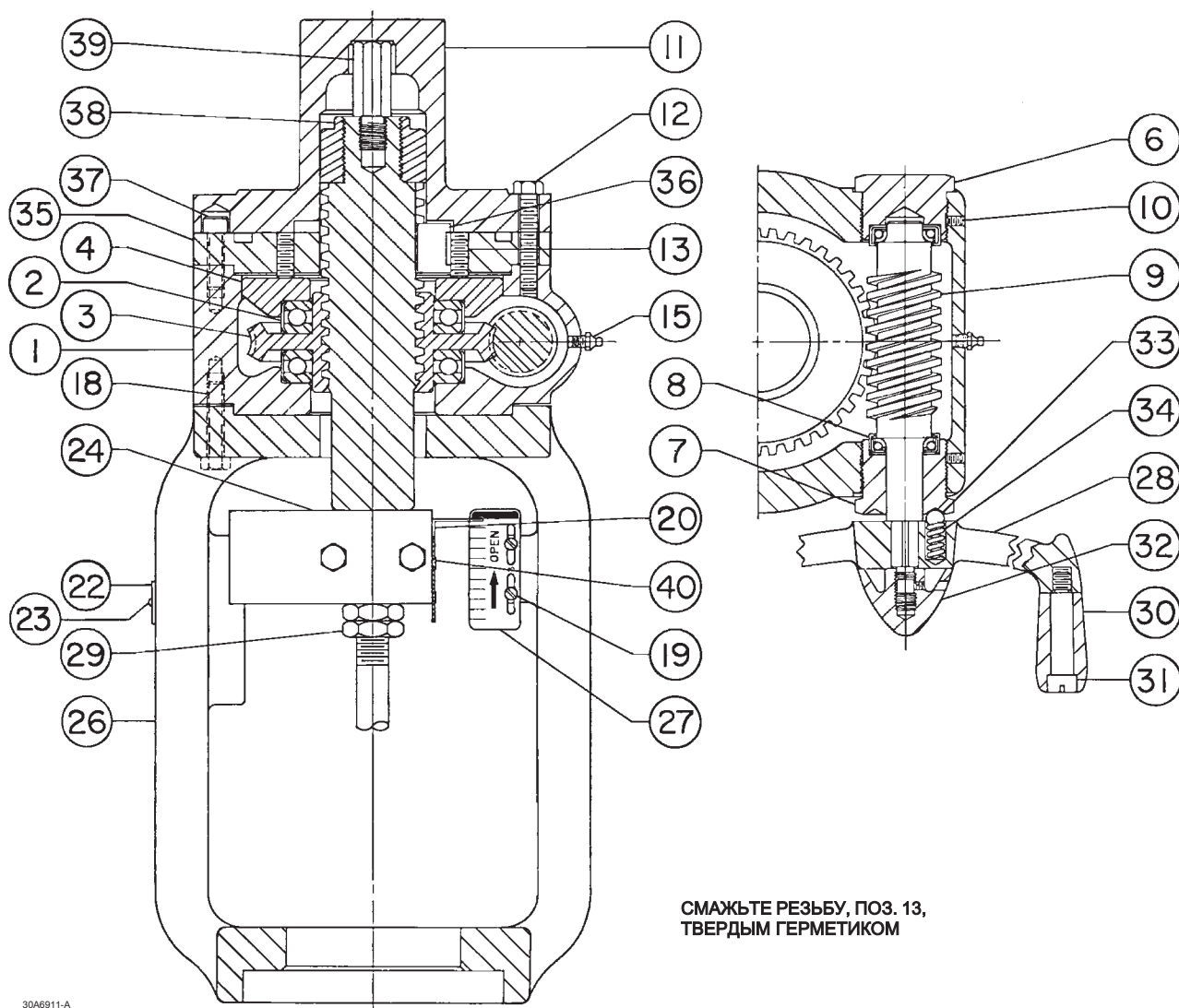
Рис. 3. Привод с ручным дублером Fisher 1008 типоразмеров 40 и 50



ДЕТАЛИ 22 И 23 НЕ ПОКАЗАНЫ

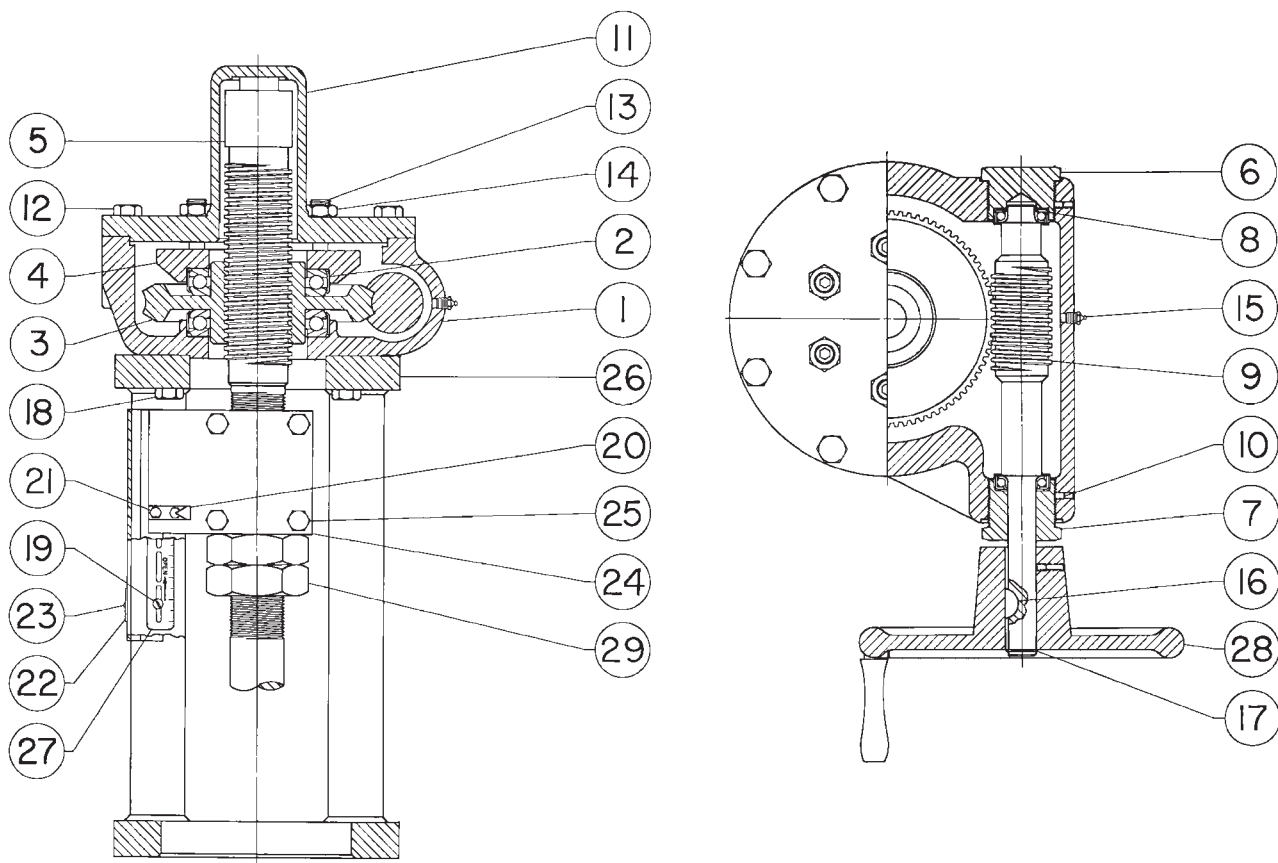
30A6972-A

Рис. 4. Привод с ручным дублиром Fisher 1008 типоразмера 80



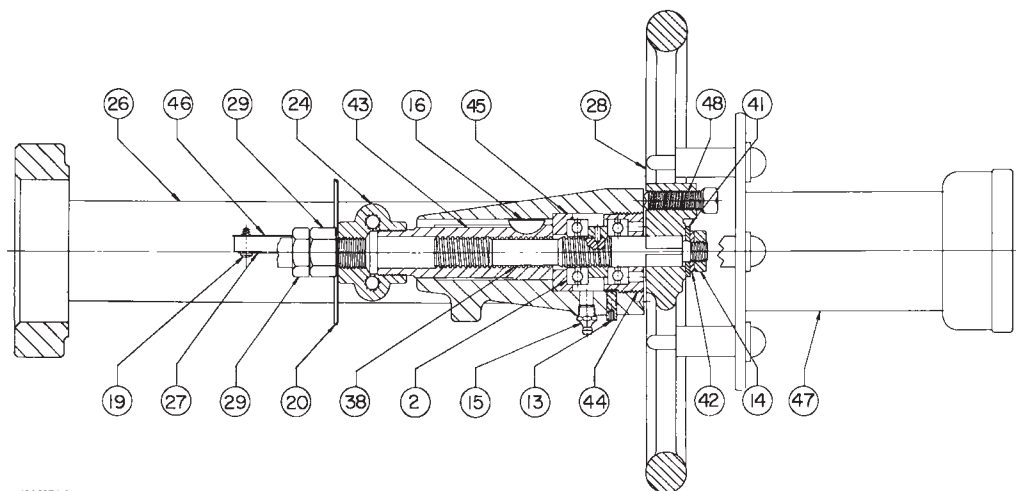
30A6911-A

Рис. 5. Привод с ручным дублером Fisher 1008 типоразмера 100



50A2650-B

Рис. 6. Привод с ручным дублиром Fisher 1008 типоразмеров 40 и 50 с индикатором положения Тејах



40A6974-A

Fisher и easy-e являются торговыми марками, принадлежащими одному из подразделений Emerson Process Management компании Emerson Electric Co. Названия Emerson Process Management и Emerson, а также логотип Emerson являются торговыми и сервисными марками компании Emerson Electric Co. Все другие марки являются собственностью соответствующих владельцев.

Информация, представленная в данном проспекте, служит только информационным целям, и, хотя были приложены все усилия для обеспечения точности приводимой информации, ее нельзя истолковывать как поручительство или гарантию, прямо или косвенно, касающиеся данной продукции или услуг либо их применения. Все продажи осуществляются в соответствии с нашими положениями и условиями, с которыми можно ознакомиться, сделав запрос. Мы оставляем за собой право изменять или совершенствовать конструкцию и технические характеристики этих изделий в любое время без предварительного уведомления. Ни Emerson, ни Emerson Process Management, ни какая-либо из их дочерних компаний не берут на себя ответственность за выбор, использование и техническое обслуживание изделий. Ответственность за выбор, использование и обслуживание любого изделия возлагается на покупателя и конечного пользователя.

По вопросам продаж и поддержки обращайтесь:

Волгоград (844)278-03-48, Воронеж (473)204-51-73, Екатеринбург (343)384-55-89, Казань(843)206-01-48, Краснодар(861)203-40-90, Красноярск(391)204-63-61,
Москва(495)268-04-70, Нижний Новгород(831)429-08-12, Самара(846)206-03-16, Санкт-Петербург(812)309-46-40, Саратов(845)249-38-78,

Единый адрес: fhv@nt-rt.ru