

По вопросам продаж и поддержки обращайтесь:
Волгоград (844)278-03-48, Воронеж (473)204-51-73, Екатеринбург (343)384-55-89, Казань(843)206-01-48, Краснодар(861)203-40-90, Красноярск(391)204-63-61,
Москва(495)268-04-70, Нижний Новгород(831)429-08-12, Самара(846)206-03-16, Санкт-Петербург(812)309-46-40, Саратов(845)249-38-78,
Единый адрес: fhv@nt-rt.ru

Цифровой клапанный контроллер Fisher FIELDVUE™ DVC2000



www.fishvalve.nt-rt.ru



По вопросам продаж и поддержки обращайтесь:
Волгоград (844)278-03-48, Воронеж (473)204-51-73, Екатеринбург (343)384-55-89, Казань(843)206-01-48, Краснодар(861)203-40-90, Красноярск(391)204-63-61,
Москва(495)268-04-70, Нижний Новгород(831)429-08-12, Самара(846)206-03-16, Санкт-Петербург(812)309-46-40, Саратов(845)249-38-78,
Единый адрес: fhv@nt-rt.ru

Цифровые клапанные контроллеры серии DVC2000

Контроллер DVC2000 разработан для удобства использования

- Компактный размер
- Локальный пользовательский интерфейс (кнопки и жидкокристаллический дисплей)
- Поддержка нескольких языков дисплея
- Интегрированный позиционный переключатель и датчик положения (опционально)
- Бесконтактная позиционная обратная связь
- Диагностика клапанов
- Диагностика производительности в ходе работы клапанов
- Автоматическая настройка
- Интеграция в HART®

Непосредственно при проектировании цифрового контроллера DVC2000 инженеры учитывали потребности потребителя.

Прибор обладает отличными способностями к диагностике, которые заимствованы у приборов FIELDVUE™ прост в использовании и автоматически калибруется и настраивается. Кнопочный интерфейс и поддержка нескольких языков облегчает эксплуатацию и обслуживание прибора DVC2000. В то же время он предоставляет неоспоримые преимущества пользователям регулирующих клапанов.

Легкое применение

Прибор DVC2000 был разработан в соответствии с мировыми стандартами. Он компактный и может быть использован с любым приводом с NAMUR-адаптером для установки, IEC60534-6-1 и IEC 60534-6-2. Высокая производительность прибора, наличие бесконтактной системы обратной связи приводит к снижению сложности монтажа и к уменьшению количества монтажных деталей.

Приборы DVC2000 можно использовать в цифровой среде с HART®-протоколом или просто заменить ими старые аналоговые датчики. Наличие цифровой связи дает пользователю более широкие возможности использования прибора DVC2000. Такая критическая информация, как предупреждения, сигналы тревоги и диагностические данные, поступающая в систему управления, обеспечивает диспетчеру представление о работе полевого устройства.

Разработанный для удовлетворения потребностей покупателя, прибор DVC2000 поставляется с интегрально вмонтированным датчиком положения и двумя интегральными концевыми выключателями. Передатчик обеспечивает сигнал номиналом 4–20 мА для подтверждения позиции, переключатели могут быть настроены на указание открытых и закрытых позиций в любой точке калибровочного перемещения.

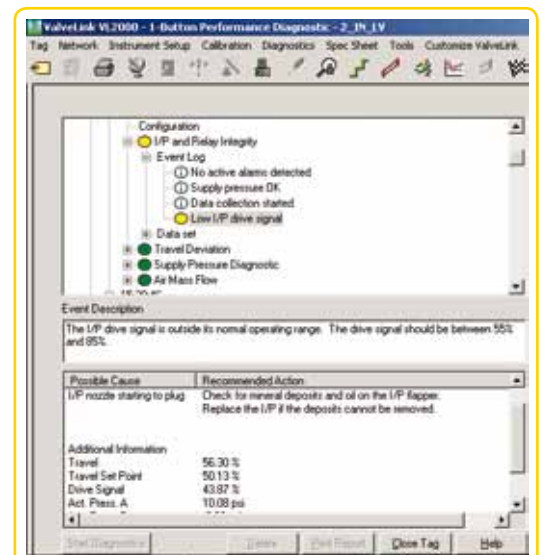
Способности самодиагностики прибора DVC2000 позволяют отслеживать состояние регулирующего клапана и предупреждать сбои. Диагностика может производиться в режиме онлайн без остановки работы клапана или в режиме офлайн при остановленной работе клапана или при его обходе. При работе в HART-сети тесты могут выполняться автоматически и удаленно.

Размещается непосредственно на клапане Fisher GX

При монтаже на клапане Fisher® GX прибор DVC2000 размещается непосредственно на накладке рамы привода, избавляя от необходимости в дополнительных крепежных скобах. Внутренний пневматический канал идет к корпусу привода, что устраняет необходимость во внешних трубах (только при конфигурации пневматического открытия).

Диагностика клапанов

Пользователь может настроить программное обеспечение AMS™ ValveLink™ на автоматический запуск тестов диагностики производительности. По завершению диагностики программное обеспечение отобразит проблемы, возможные их и рекомендуемые действия, которые можно произвести пока клапаны в режиме онлайн и работают.



Легкое управление

Инструмент DVC2000 обладает локальным пользовательским интерфейсом: жидкокристаллическим дисплеем и четырьмя кнопками. Дисплей оснащен корпусом NEMA 4X / IP66, который обеспечивает и поддерживает несколько языков, включая немецкий, французский, итальянский, испанский, китайский, японский и английский.

Локальный пользовательский интерфейс упрощает установку, калибровку и настройку инструмента, специально под используемый с ним привод. Это обеспечивает точную и последовательную работу.

Прибор DVC2000 является ключевым компонентом цифровой автоматизированной архитектуры PlantWeb® компании Emerson. PlantWeb интегрирует интеллектуальные полевые устройства и модульное программное обеспечение, такое как AMS Suite: Программный комплекс Intelligent Device Manager или система цифровой автоматизации DeltaV™. Для передачи данных устройства используют HART-протокол

Прибор DVC2000 расширяет возможности архитектуры PlantWeb, осуществляя сбор и доставку критической информации о работе клапана, что позволяет персоналу принимать более обоснованные решения, которые приводят к увеличению доступности, снижению изменчивости, оптимизации процессов, повышению пропускной способности и качества продукции.



Локальный пользовательский интерфейс

Локальный пользовательский интерфейс с кнопками навигации по меню и жидкокристаллическим дисплеем позволяет настраивать и калибровать прибор DVC2000 на любом из семи различных языков. (Показан без крышки на управляющем клапане Valtemp™)

Легкое обслуживание

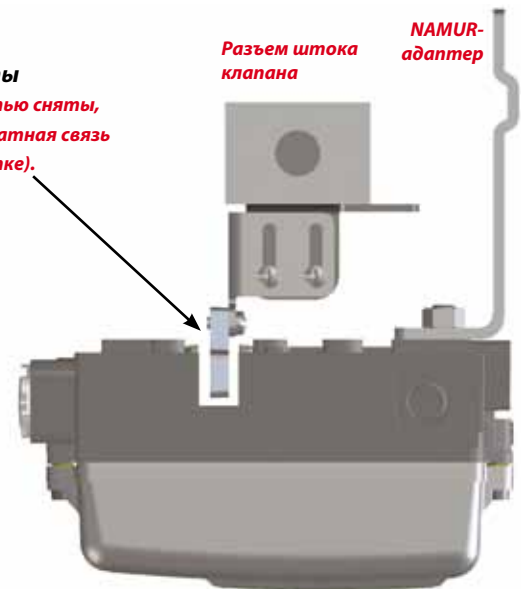
Прибор DVC2000 легко обслуживать из-за реализации возможностей самодиагностики. Информация, которую прибор предоставляет через цифровую архитектуру предприятия PlantWeb, может также использоваться для того, чтобы облегчить обслуживание регулирующего клапана, на котором установлен прибор.

При работе с программным обеспечением AMS ValveLink информация, предоставляемая прибором DVC2000 может использоваться для диагностики неисправностей, например, повышенного трения, неправильной центрирующей и уплотняющей силы, нелинейности, пневматических сбоев или динамических ошибок. Эта информация позволяет обнаружить тенденции, предупредить сбой и предпринять соответствующие меры до внепланового отключения.

В приборе DVC2000 возможна бесконтактная позиционная обратная связь. Нет элементов, соприкасающихся с прибором и штоком клапана, от чего упрощается установка контроллера и увеличивается срок его службы. При необходимости проведения технического обслуживания прибор может быть легко снят с клапана, а механизм позиционной обратной связи при этом останется установленным на клапане.

Соединения сняты

Соединения полностью сняты, бесконтактная обратная связь (патент в разработке).



Вид сверху прибора DVC2000

Спецификация DVC2000

Возможные компоновки	Линейный (с поступательным движением штока), поворотный или интегральный монтаж к регулирующему клапану Design GX
Электрическая классификация	Искробезопасность и защита типа «п» в соответствии со стандартом CENELEC. Искробезопасность и невоспламеняемость в соответствии со стандартами CSA, FM, SAA и JIS. Также удовлетворяет требования европейской директивы ATEX. Сертификация на рассмотрении.
Входной сигнал	Постоянный ток номиналом 4–20 мА; возможно разделение диапазонов. Требуется минимум 8,5 В (9,0 В для HART-коммуникаций)
Выходной сигнал	До 95% от входного давления, не более 100 фунт/кв.дюйм (7 бар)
Датчик	Постоянный ток номиналом 4-20 мА, изолированный
Концевые выключатели	Постоянный ток номиналом 1 или 4 мА, изолированный, независимо настраиваемая пропускная способность на всем канале
Корпус	Соответствует NEMA 4X, CSA Type 4X, IEC 60529

Следующий шаг

Для получения более подробной информации или оформления заказа обратитесь в местный офис продаж Emerson Process Management. Высоквалифицированный и опытный технический персонал компании всегда готов помочь вам получить максимум преимуществ от использования цифровых контроллеров DVC2000.



Проверка состояния прибора FIELDVUE DVC2000 и запуск самодиагностики производится с персонального компьютера используя программное обеспечение (прибор DVC2000 изображен помещенным на распределительный дроссель Fisher POSI-SEAL™)

© Fisher Controls International LLC 2004, 2011. Все права защищены.

Fisher, FIELDVUE, Baumann, PlantWeb, AMS, DeltaV, ValveLink и POSI-SEAL являются торговыми знаками, принадлежащими одной из компаний бизнес отдела Emerson Process Management компании Emerson Electric Co. Emerson Process Management, Emerson и логотип Emerson являются торговыми знаками и знаками обслуживания Emerson Electric Co. Все другие торговые знаки являются собственностью своих владельцев.

Содержание этой публикации представлено только для ознакомления, и хотя были предприняты все усилия для обеспечения ее точности, ее не следует рассматривать как некие гарантированные сведения, выраженные или предполагаемые, относительно изделий или услуг, описанных в ней, или их использования или применения. Все продажи регулируются в соответствии с нашими положениями и условиями, с которыми можно ознакомиться по запросу. Мы сохраняем все права на изменение или усовершенствование конструкции или технических характеристик таких изделий без предварительного уведомления в любое время. Ни Emerson, ни Emerson Process Management, а также ни одна из их дочерних компаний не несут ответственности за правильность выбора, использования и технического обслуживания любого изделия. Ответственность за выбор, использование и обслуживание любого изделия возлагается на покупателя и конечного пользователя.

Emerson Process Management

Marshalltown, Iowa 50158 США
 Sorocaba, 18087 Бразилия
 Chatham, Kent ME4 4QZ Великобритания
 Dubai, Объединенные Арабские Эмираты
 Singapore, 128461 Сингапур
www.EmersonProcess.com/Fisher



По вопросам продаж и поддержки обращайтесь:

Волгоград (844)278-03-48, Воронеж (473)204-51-73, Екатеринбург (343)384-55-89, Казань(843)206-01-48, Краснодар(861)203-40-90, Красноярск(391)204-63-61, Москва(495)268-04-70, Нижний Новгород(831)429-08-12, Самара(846)206-03-16, Санкт-Петербург(812)309-46-40, Саратов(845)249-38-78, Единый адрес: fhv@nt-rt.ru