

www.fishvalve.nt-rt.ru

Регуляторы и измерительные преобразователи C1

Информационный листок

Пневматические регуляторы и измерительные преобразователи Fisher® C1

Регуляторы и измерительные преобразователи Fisher C1 продолжают традиции надежных и долговечных измерительных устройств, используемых при измерении и регулировании расхода воздуха / газа. C1 используются, когда необходимо надежное и долговечное оборудование, работающее под давлением. Опыт использования этих изделий в различных областях, таких, как химические технологии, нефтяная и газовая промышленность, демонстрирует их универсальность. C1 позволяют снизить потребление воздуха / газа в состоянии покоя до уровня 1/10 по сравнению с другими изделиями.

Регуляторы C1 сравнивают измеренное технологическое давление (или дифференциальное давление) с заданной оператором уставкой и посылают пневматический сигнал на соответствующий регулировочный элемент, поддерживающий технологическое давление на уровне значения уставки. Измерительные преобразователи C1 измеряют значение переменных технологического процесса и вырабатывают пневматический сигнал для, обычно, индикаторного или регистрирующего устройства, непосредственно отображающего результат измерения.

Если не указано иное, то все ссылки на NACE приведены для NACE MR0175 / ISO15156 и NACE MR0103.

Особенности

- **Широкий спектр датчиков** - Для высоких давлений используется трубка Бурдона, а для разрежения и низких давлений используются сильфоны. С регулятором или измерительным преобразователем может использоваться любой из датчиков. Также имеются два взаимозаменяемых набора выходных сильфонов и измерителей.
- **Пониженное потребление воздуха / газа** - Пневматический регулятор C1 работает в энергосберегающем режиме, что позволяет повысить доходы и увеличить надежность. Скорость потребления в стационарном состоянии не превышает требования в 6 ст. куб. фут/ч, заданного для нефтегазовой отрасли Агентством по охране окружающей среды США (нормативы НКНИ, подраздел OOOO, EPA-HQ-QAR-2010-0505).



ПНЕВМАТИЧЕСКИЙ РЕГУЛЯТОР FISHER C1, УСТАНОВЛЕННЫЙ НА СМОНТИРОВАННОМ НА ТРАВЕРСЕ ПРИВОДЕ РЕГУЛИРОВОЧНОГО КЛАПАНА

- **Возможность использования с рабочими средами, содержащими соединения серы** - Используются материалы, допускающие работу со средами, содержащими соединения серы. Эти конструкции отвечают металлургическим требованиям NACE MR0175 / ISO15156 и NACE MR0103. Могут применяться ограничения по условиям окружающей среды.
- **Универсальность при монтаже** - Возможна установка на панель, стену или трубопроводную станцию, а также непосредственно на привод регулировочного клапана.
- **Сниженные затраты на техническое обслуживание** - Вставной проволочный чистящий щуп, показанный на рис. 4, обеспечивает очистку рабочего отверстия в процессе эксплуатации.
- **Возможность конфигурирования для пропорционального режима, ПИД-режима и режима с гистерезисом** - Регулятор C1 может быть сконфигурирован для различных режимов управления.

(Продолжение раздела Особенности на странице 3)



Технические характеристики

Возможные конфигурации

См. таблицу 1.

Входной сигнал

Давление

Тип: ■ Манометрическое давление, ■ разрежение, ■ смешанное давление или ■ дифференциальное давление жидкости или газа

Предельные значения: См. таблицу 2 или 3

Выходной сигнал

Пропорциональные или ПИД-регуляторы и измерительные преобразователи: ■ сигнал давления в пневмосистеме от 0,2 до 1,0 бар (от 3 до 15 фунт/кв. дюйм маном.) или ■ от 0,4 до 2,0 бар (от 6 до 30 фунт/кв. дюйм маном.)

Регуляторы с гистерезисом: ■ сигнал давления в пневмосистеме 0 и 1,4 бар (0 и 20 фунт/кв. дюйм маном.) или ■ 0 и 2,4 бар (0 и 35 фунт/кв. дюйм маном.)

Действие: Управляющее воздействие может быть выбрано в условиях эксплуатации, как ■ прямое (увеличение измеряемого давления ведет к увеличению выходного сигнала) и ■ обратное (увеличение измеряемого давления ведет к уменьшению выходного сигнала).

Требования к давлению подачи⁽¹⁾

См. таблицу 4.

Рабочая среда в напорной линии подачи

Воздух или природный газ

Качество воздуха: Под давлением должен подаваться чистый, сухой воздух, соответствующий требованиям стандарта ISA 7.0.01. Максимально допустимый размер частиц в пневматической системе составляет 40 мкм. Рекомендуется дополнительная фильтрация до размера частиц 5 мкм. Содержание масла не должно превышать одну частицу на миллион (ppm) по весу (вес / вес) или по объему (объем / объем). Необходимо снизить до минимума содержание конденсата в системе подачи воздуха.

Природный газ: Природный газ должен быть чистым, сухим, не содержать масла и не вызывать коррозию. Содержание H₂S не должно превышать 20 ppm.

Расход воздуха в установившемся режиме⁽²⁾⁽³⁾

От 0,2 до 1,0 бар (от 3 до 15 фунт/кв. дюйм маном.):
0,08 норм. м³/ч (3 станд. куб. фута/ч)

0,4 до 2,0 бар (от 6 до 30 фунт/кв. дюйм маном.):
0,12 норм. м³/ч (4,5 станд. куб. фута/ч)

Подающее и выходное соединения

Внутренняя резьба 1/4 NPT.

Диапазоны манометров на подаче и выходе

См. таблицу 5.

Регулировка полосы пропорциональности

Для пропорциональных регуляторов: Изменение полного выходного давления регулируется в пределах от ■ 2% до 100% диапазона датчика для давлений от 0,2 до 1,0 бар (от 3 до 15 фунт/кв. дюйм маном.) или ■ от 4% до 100% диапазона датчика для давлений от 0,4 до 2,0 бар (от 6 до 30 фунт/кв. дюйм маном.)

Для ПИД-регуляторов: Изменение полного выходного давления регулируется в пределах от ■ 3% до 100% диапазона датчика для давлений от 0,2 до 1,0 бар (от 3 до 15 фунт/кв. дюйм маном.) или ■ от 6% до 100% диапазона датчика для давлений от 0,4 до 2,0 бар (от 6 до 30 фунт/кв. дюйм маном.)

Гистерезис

Для регуляторов с гистерезисом: Изменение полного выходного давления регулируется от 15% до 100% диапазона датчика

Регулировка сброса

Для ПИД-регуляторов: Регулировка от 0,01 до 74 минут на цикл (от 100 до 0,01 циклов в минуту)

Установка нуля (только для измерительных преобразователей)

Непрерывная регулировка в соответствии с интервалом положения или менее 100% на любом участке диапазона датчика

Регулировка интервала (только для измерительных преобразователей)

Изменение полного выходного давления регулируется от 6% до 100% диапазона датчика технологического процесса

Эксплуатационные характеристики

Воспроизводимость: 0,5% от диапазона датчика
Мертвая зона (за исключением регуляторов с гистерезисом⁽⁴⁾): 0,1% от диапазона датчика
Типовая частотная характеристика при 100% полосе пропорциональности.

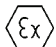
Выходной сигнал на привод: 0,7 Гц и фазовый сдвиг 110 градусов при 1850 см³ (113 дюймов³) объема привода в середине хода

Выходной сигнал на сильфоны позиционера: 9 Гц и фазовый сдвиг 130 градусов при выходном давлении от 0,2 до 1,0 бар (от 3 до 15 фунт/кв. дюйм маном.) для сильфонов объемом 33 см³ (2 дюйма³)

- продолжение на следующей странице -

Регуляторы и измерительные преобразователи C1

Технические характеристики (продолжение)

<p>Пределные значения окружающей рабочей температуры⁽¹⁾</p> <ul style="list-style-type: none"> ■ Стандартное исполнение: от -40 до 71°C (от -40 до 160°F) ■ Высокотемпературное исполнение: от -18 до 104°C (от 0 до 220°F) <p>Опции предотвращения насыщения (сброс дифференциального давления) и манометра технологического давления доступны только для стандартного исполнения.</p> <p>Типовые отклонения окружающей рабочей температуры</p> <p>Пропорциональное управление: ±3,0% интервала выходного сигнала на каждые 28°C (50°F) изменения температуры в диапазоне от -40 до 71°C (от -40 до 160°F) для регулятора, настроенного на 100% полосу пропорциональности</p> <p>Управление сбросом: ±2,0% интервала выходного сигнала на каждые 28°C (50°F) изменения температуры в диапазоне от -40 до 71°C (от -40 до 160°F) для регулятора, настроенного на 100% полосу пропорциональности</p> <p>Измерительные преобразователи: ±3,0% интервала выходного сигнала на каждые 28°C (50°F) изменения температуры в диапазоне от -40 до 71°C (от -40 до 160°F) для измерительного преобразователя, настроенного на 100% интервал</p>	<p>Корпус</p> <p>Спроектирован согласно техническим условиям NEMA 3 (атмосферостойкий) и IEC 529 IP54</p> <p>Классификация опасных зон</p> <p>Соответствует требованиям АТЕХ по газам и пыли, группа II, категория 2</p> <p style="text-align: center;">CE  II 2 G D</p> <p>Конструкционные материалы</p> <p>См. таблицы 2, 3 и 6</p> <p>Ориентировочный вес</p> <p>8,2 кг (18 фунтов)</p>
--	---

ПРИМЕЧАНИЕ: Специализированная терминология по данному прибору представлена в стандарте ANSI / ISA 51.1 - Терминология для технологического оборудования

1. Не допускается превышение предельных значений давления или температуры, указанных в данном руководстве или в соответствующих стандартах.

2. Нормальные м³/ч: Нормальные кубические метры в час (м³/ч, 0°C и 1,01325 бар, абс.). Ст. куб. фут/ч: стандартные кубические футы в час (фут³/ч, 60°F и 14,7 фунт/кв. дюйм маном.).

3. Для перехода от расхода воздуха к расходу природного газа умножить на 1,29.

4. Регулируемый гистерезис (регуляторы с гистерезисом) эквивалентен регулируемой мертвой зоне.

Таблица 1. Возможные конфигурации

ОПИСАНИЕ ⁽¹⁾	ВОЗМОЖНЫЕ КОНФИГУРАЦИИ			
	Датчик с трубкой Бурдона (только манометрическое давление)	Давление		
		Манометрическое давление	Сильфонный датчик Дифференциальное давление	
Пропорциональный регулятор	C1P	C1B	C1D	
ПИД-регулятор			Без предотвращения насыщения	---
			С предотвращением насыщения	---
Регулятор с гистерезисом			---	
Измерительный преобразователь			C1D	

1. Детали конструкции см. на рис. 4 и 5.

Особенности (продолжение)

- **Реверсирование в условиях эксплуатации** - Возможен переход от прямого к обратному переключению и наоборот без использования каких-либо дополнительных деталей. Как показано на рис. 3, для этого необходимо переместить блок реверса на противоположную сторону заслонки, инвертировать узел полосы пропорциональности и изменить подключение трубопроводов сильфонов обратной связи.
- **Простые и более точные регулировки** - Уставка по давлению, полоса пропорциональности и сброс задаются с помощью наборного диска, гарантируя тем самым правильность настройки.
- **Чувствительный датчик** - Соотношение площадей большого рабочего отверстия и малого рабочего отверстия таково, что малые изменения давления в сопле вызывают значительно большие изменения выходного давления.

Таблица 2. Диапазоны давления и материалы для трубки Бурдона

ДИАПАЗОНЫ ДАВЛЕНИЯ ⁽¹⁾		МАКСИМАЛЬНО ДОПУСТИМЫЕ ПРЕДЕЛЬНЫЕ ЗНАЧЕНИЯ СТАТИЧЕСКОГО ДАВЛЕНИЯ ⁽²⁾				МАТЕРИАЛ ⁽⁴⁾
		Стандартное исполнение		С дополнительным ограничителем хода ⁽³⁾		
бар	фунт/кв. дюйм маном.	бар	фунт/кв. дюйм маном.	бар	фунт/кв. дюйм маном.	
от 0 до 2,0	от 0 до 30	2,0	30	3,3	48	Нержавеющая сталь 316
от 0 до 4,0	от 0 до 60	4,0	60	6,6	96	
от 0 до 7,0	от 0 до 100	7,0	100	11	160	
от 0 до 14	от 0 до 200	14	200	19	280	
от 0 до 20	от 0 до 300	20	300	29	420	
от 0 до 40	от 0 до 600	40	600	50	720	
от 0 до 70	от 0 до 1000	70	1000	83	1200	
от 0 до 100	от 0 до 1500	100	1500	115	1650	
от 0 до 200	от 0 до 3000	200	3000	230	3300	
от 0 до 350	от 0 до 5000	350	5000	380	5500	
от 0 до 550	от 0 до 8000	550	8000	550	8000	
от 0 до 700	от 0 до 10000	700	10000	700	10000	

1. Диапазон, отмаркированный на трубке Бурдона, может быть указан в кПа (1 бар = 100 кПа).
2. Давление в трубке Бурдона может быть поднято до указанного предельного значения без постоянного смещения нуля.
3. Без ограничителя хода установлено на 110% диапазона.
4. Имеются трубки Бурдона из материала, отвечающего требованиям NACE. Для получения дополнительных сведений обратитесь в ближайшее торговое представительство компании Emerson Process Management.

Таблица 3. Диапазоны давления и материалы для сильфонов

ДИАПАЗОНЫ ДАВЛЕНИЯ			МАКСИМАЛЬНО ДОПУСТИМЫЕ ПРЕДЕЛЬНЫЕ ЗНАЧЕНИЯ СТАТИЧЕСКОГО ДАВЛЕНИЯ ⁽¹⁾			
			Исполнение из латуни		Исполнение из нержавеющей стали	
			бар	фунт/кв. дюйм маном.	бар	фунт/кв. дюйм маном.
Манометрическое давление	Разрежение	от 0 до 150 мбар (от 0 до 60 дюйм вод. ст.)	1,4	20	---	---
		от 0 до 340 мбар (от 0 до 10 дюйм рт. ст.)	2,8	40	---	---
		от 0 до 1,0 бар (от 0 до 30 дюйм рт. ст.)	2,8	40	6,9	100
	Смешанное давление	от 75 мбар разрежения до 75 мбар (от 30 дюйм вод. ст. разреж. до 30 дюйм вод. ст.)	1,4	20	6,9	100
		от 500 мбар разрежения до 500 мбар (от 15 дюйм рт. ст. разреж. до 7,5 фунт/кв. дюйм маном.)	2,8	40	6,9	100
		от 1,0 бар разрежения до 1,0 бар (от 30 дюйм рт. ст. разреж. до 15 фунт/кв. дюйм маном.)	2,8	40	---	---
	Положительное давление	от 0 до 150 мбар (от 0 до 60 дюйм вод. ст.)	1,4	20	---	---
		от 0 до 250 мбар ⁽²⁾ (от 0 до 100 дюйм вод. ст.)	1,4	20	---	---
		от 0 до 350 мбар ⁽³⁾ (от 0 до 140 дюйм вод. ст.)	2,8	40	---	---
		от 0 до 0,35 бар (от 0 до 5 фунт/кв. дюйм маном.)	2,8	40	---	---
от 0 до 0,5 бар (от 0 до 7,5 фунт/кв. дюйм маном.)		2,8	40	---	---	
от 0 до 0,7 бар (от 0 до 10 фунт/кв. дюйм маном.)		2,8	40	---	---	
от 0 до 1,0 бар (от 0 до 15 фунт/кв. дюйм маном.)		2,8	40	6,9	100	
от 0 до 1,4 бар (от 0 до 20 фунт/кв. дюйм маном.)	2,8	40	---	---		
от 0 до 2,0 бар (от 0 до 30 фунт/кв. дюйм маном.)	2,8	40	6,9	100		
Дифференциальное давление ⁽⁴⁾	от 0 до 200 мбар (от 0 до 80 дюйм вод. ст.)	1,4	20	---	---	
	от 0 до 0,7 бар (от 0 до 10 фунт/кв. дюйм)	2,8	40	---	---	
	от 0 до 1,4 бар (от 0 до 20 фунт/кв. дюйм)	2,8	40	---	---	
	от 0 до 2,0 бар (от 0 до 30 фунт/кв. дюйм)	---	---	6,9	100	

1. Давление в сильфоне может быть поднято до указанного предельного значения без постоянного смещения нуля.
2. Только для измерительного преобразователя С1В.
3. За исключением измерительного преобразователя С1В.
4. Выход за пределы диапазона для данных датчиков представляет собой дифференциальное давление, равное максимально допустимому предельному статическому давлению.

Таблица 4. Данные по давлению подачи

Выходной сигнал		Нормальное рабочее давление подачи ⁽¹⁾	Максимально допустимое давление подачи без разрушения внутренних деталей ⁽²⁾
бар	от 0,2 до 1,0 или 0 и 1,4 (гистерезис)	1,4	2,8
	от 0,4 до 2,0 или 0 и 2,4 (гистерезис)	2,4	2,8
фунт/кв. дюйм маном.	от 3 до 15 или 0 и 20 (гистерезис)	20	40
	от 6 до 30 или 0 и 35 (гистерезис)	35	40

1. При превышении указанного давления параметры управления могут быть нарушены.
2. При превышении указанного давления возможно повреждение регулятора.

Регуляторы и измерительные преобразователи С1

Таблица 5. Диапазоны манометров на подаче и выходе

Шкала манометра	Выход от 0,2 до 1,0 бар (от 3 до 15 фунт/кв. дюйм маном.) или 0 и 1,4 бар (0 и 20 фунт/кв. дюйм маном.)	Выход от 0,4 до 2,0 бар (от 6 до 30 фунт/кв. дюйм маном.) или 0 и 2,4 бар (0 и 35 фунт/кв. дюйм маном.)
Одиночный	от 0 до 30 фунт/кв. дюйм маном. от 0 до 2 кг/см ² от 0 до 200 кПа	от 0 до 60 фунт/кв. дюйм маном. от 0 до 4 кг/см ² от 0 до 400 кПа
Сдвоенный	от 0 до 30 фунт/кв. дюйм маном. / от 0 до 200 кПа	от 0 до 60 фунт/кв. дюйм маном. / от 0 до 400 кПа
Строенный	от 0 до 30 фунт/кв. дюйм маном. / от 0 до 2 кг/см ² / от 0 до 2 бар	от 0 до 60 фунт/кв. дюйм маном. / от 0 до 4 кг/см ² / от 0 до 4 бар

Таблица 6. Материалы конструкции

Деталь	Материал	
В контакте с технологическим процессом	Трубка Бурдона	Нержавеющая сталь или никелевый сплав N04400, соответствующий NACE ⁽¹⁾
	Сильфонные датчики	Латунь или нержавеющая сталь
	Напорный блок	Нержавеющая сталь либо нержавеющая сталь, соответствующая NACE ⁽¹⁾
	Трубопровод управления (от напорного блока до датчика и до дополнительного технологического манометра)	Нержавеющая сталь либо нержавеющая сталь, соответствующая NACE ⁽¹⁾
В контакте с рабочей средой	Все прочие внутренние трубопроводы	Нержавеющая сталь
	Внешние трубопроводы	Медь (с покрытием из ПВХ или без него), нержавеющая сталь или синтетический каучук
	Внешние фитинги	Латунь или нержавеющая сталь
	Сопло и блок реверсирования	Цинк / нержавеющая сталь
	Пружины реле и пружинная пластина	Сталь
	Мембраны реле	Нитрил / нейлон (стандартное исполнение) или полиакрилат / нейлон (высокотемпературный)
	Прочие металлические детали реле, пропорциональных сильфонов и выпускных / сбросовых сильфонов	Алюминий / нержавеющая сталь
	Узел клапана сброса и клапана сброса дифференциального давления, если используется	Цинк / сталь / керамика
	Уплотнительные кольца	Нитрил (стандартное исполнение) или фторуглерод (высокотемпературный)
	Прокладки	Хлоропрен (стандартное исполнение) или силиконовая резина (высокотемпературное исполнение)
Прочее	Корпус и регулировочная шкала	Алюминий
	Крышка	Алюминий, за исключением стекла для окна манометра
	Заслонка	Нержавеющая сталь
	Тяга управления	Никелевый сплав N04400 и / или нержавеющая сталь
	Гибкие и напорные / регулировочные узлы	Алюминий / сталь / нержавеющая сталь / пластик
	Регулятор калибровки	Цинк
	Уплотнительные кольца	Нитрил

1. Материалы NACE, соответствующие последним версиям NACE MR0175 / ISO15156 и MR0103.

Принцип действия

Напорные подключения к регулятору определяются типом измеряемого давления, манометрическое или дифференциальное. В регуляторах манометрического давления в качестве датчика используются или трубка Бурдона или сильфоны. В регуляторах дифференциального давления в качестве датчиков используются два сильфона.

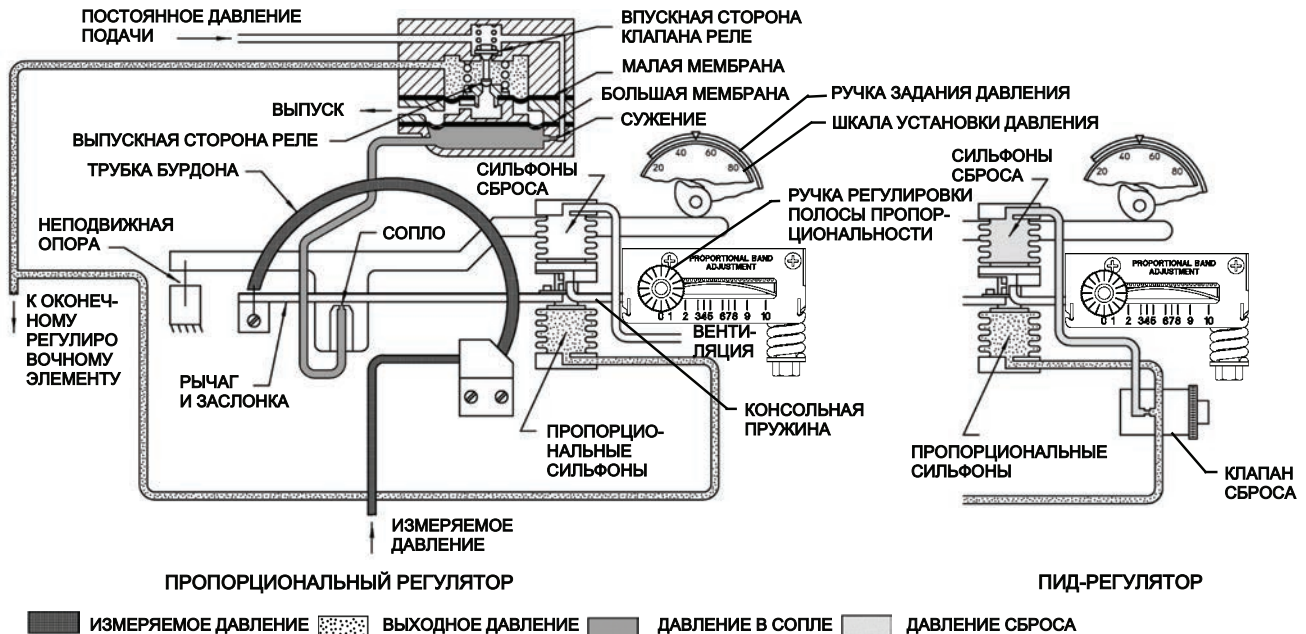
Основным рабочим элементом регулятора С1 является уравновешенное по давлению реле с узлом, содержащим две мембраны, соединенные скобой, которое показано на рис. 1 или 2.

Реле присоединяется таким образом, чтобы давление подачи проходило через мембрану фиксированного размера перед выходом из сопла. Давление сопла регистрируется на большой мембране реле, а нагрузочное давление (выход регулятора) - на маленькой мембране реле.

Установившееся технологическое давление удерживает трубку Бурдона в уравновешенном состоянии по отношению к соплу. Благодаря этому давление между соплом и узлом рычага-заслонки высвобождается с той же скоростью, что и при прохождении через мембрану.

Изменение технологического давления вызывает перемещение рычага и заслонки относительно сопла под действием расширения или сжатия дуги трубки Бурдона. Увеличение технологического давления при прямом действии (или уменьшение при обратном действии) закрывает заслонку сопла, что приводит к увеличению нагрузки на большую мембрану реле. Это приводит к закрытию клапана реле на выпускной стороне и к открытию на впускной стороне. Дополнительное давление подачи проходит через камеру реле, увеличивая нагрузочное давление на приводе регулировочного клапана. Уменьшение

Рис. 1. Схема пропорционального и ПИД-регуляторов обратного действия



технологического давления при прямом действии (или увеличение при обратном действии) открывает заслонку сопла, что приводит к уменьшению давления на большую мембрану реле. Это приводит к закрытию клапана реле на впуске и открытию на выпуске, что приводит к сбросу нагрузочного давления на приводе.

Пропорциональные регуляторы

Изменение выходного давления регулятора по контуру обратной связи поступает на пропорциональные сильфоны, противодействуя изменению давления в сопле и выравнивая разность давлений на мембране реле. Клапан реле поддерживает новое нагрузочное давление в соответствии с изменением измеряемого давления.

Если установлена максимальная полоса пропорциональности, консольная пружина в узле полосы пропорциональности имеет малую стрелу прогиба, что обеспечивает передачу большего перемещения в контуре обратной связи от пропорциональных сильфонов для данного изменения выходного давления. При уменьшении эффективной длины консоли, стрела прогиба увеличивается, что вызывает меньшее перемещение в контуре обратной связи от пропорциональных сильфонов. Установка ручки регулировки полосы пропорциональности на максимум обеспечивает полосу пропорциональности 100%. При уменьшении регулировочного значения

полосы пропорциональности, эффективная длина консольной пружины уменьшается. При уменьшении длины консольной пружины, ее стрела прогиба увеличивается, при этом от сильфонов к рычагу и заслонке передается меньшее смещение для данного изменения выходного давления.

ПИД-регуляторы

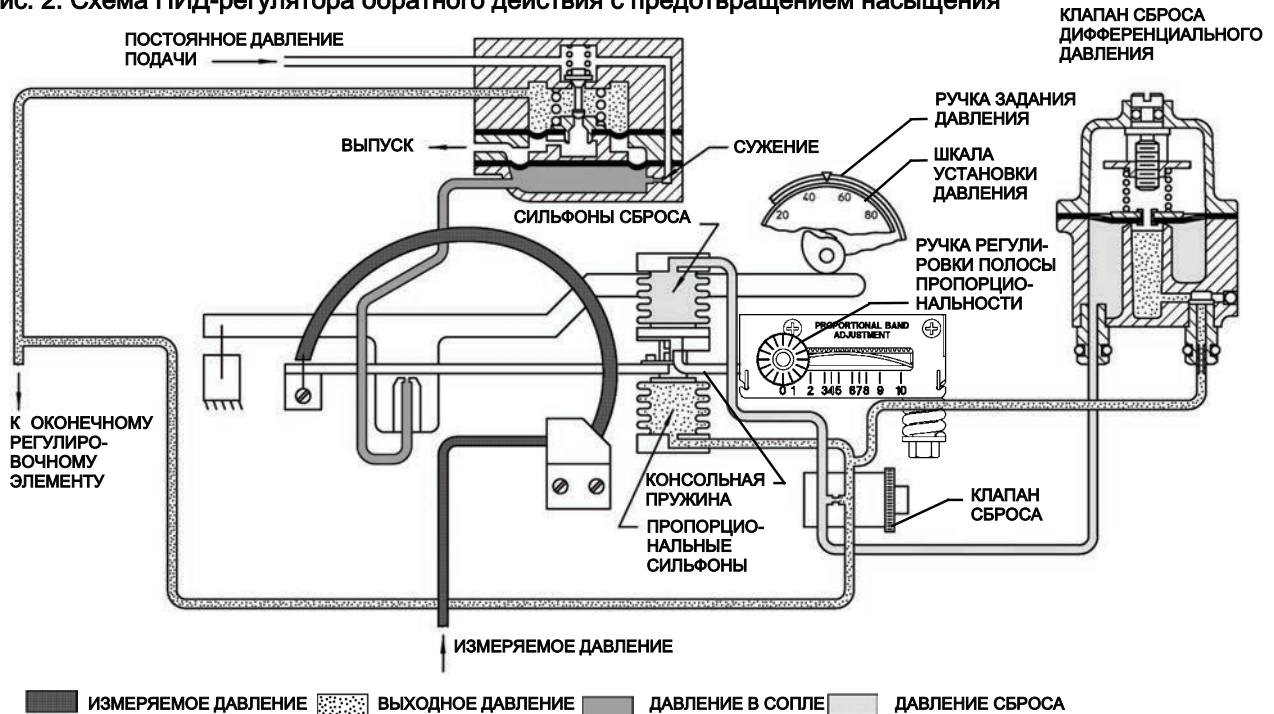
Кроме того, все ПИД-регуляторы С1 имеют двухходовой ограничительный клапан сброса, передающий пропорциональное давление в сильфон сброса для противодействия пропорциональным сильфонам. Действие давления сброса реализуется с задержкой. Для изменения времени задержки производится регулировка клапана сброса.

Предотвращение насыщения

Регуляторы С1 с предотвращением насыщения оборудованы регулируемым и реверсируемым клапаном сброса дифференциального давления для обеспечения предотвращения насыщения. Как показано на рис. 2, пропорциональное давление быстро накапливается на стороне пружины мембраны клапана сброса, а также в пропорциональных сильфонах. Давление сброса медленно накапливается с противоположной стороны мембраны клапана сброса. Пока изменения давления на выходе регулятора происходят достаточно медленно для нормального ПИД-срабатывания, пружина клапана сброса удерживает мембрану клапана сброса от открытия. Однако, большое или быстрое уменьшение

Регуляторы и измерительные преобразователи С1

Рис. 2. Схема ПИД-регулятора обратного действия с предотвращением насыщения



давления на выходе регулятора принуждает реле к быстрому выпуску нагрузочного давления из регулировочного элемента, а также из системы пропорционального регулирования и со стороны пружины мембраны сброса. Если это уменьшение со стороны пружины мембраны больше, чем настройка пружины клапана сброса, мембрана отходит от мембраны клапана сброса и позволяет давлению сброса с противоположной стороны мембраны клапана сброса быстро попасть в систему пропорционального регулирования. Воздействие системы предотвращения насыщения может быть реверсировано для срабатывания по увеличению давления в системе пропорционального регулирования.

регулятора с полного давления подачи на нулевое давление и наоборот. Разность между технологическим давлением, когда выходной сигнал регулятора переключен в ноль, и технологическим давлением, когда регулятор переключается на максимальное значение, и является гистерезисом. Ширина полосы гистерезиса определяется настройкой полосы пропорциональности; настройка уставки определяет положение гистерезиса в диапазоне технологических давлений.

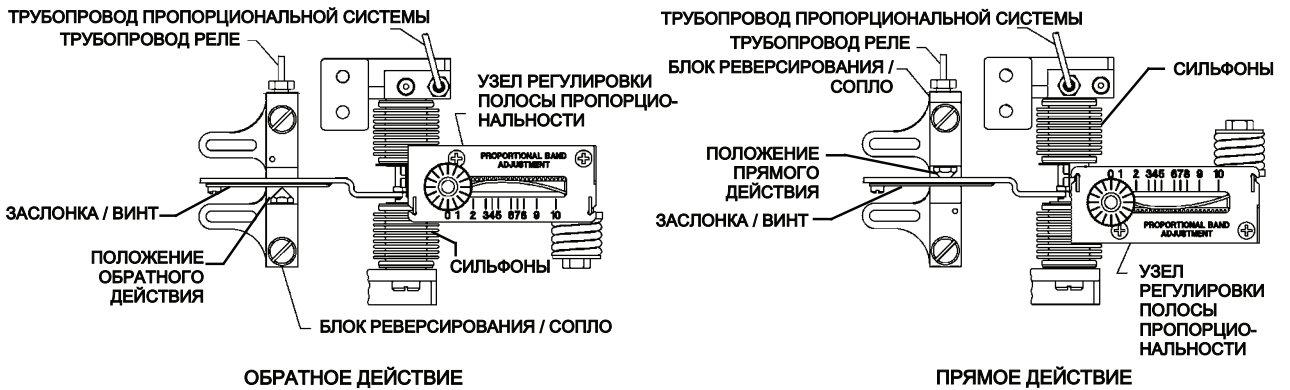
Регуляторы с гистерезисом

В регуляторах С1 с гистерезисом давление обратной связи не противодействует изменению положения заслонки. Вместо этого выходное давление подается на сильфоны, расположенные на стороне рычага, и заслонки напротив сопла. Теперь давление обратной связи усиливает перемещение заслонки под действием изменения измеряемого давления. Такая система вызывает переключение выходного сигнала

Измерительные преобразователи

Работа пневматического измерительного преобразователя аналогична работе пропорционального регулятора. Поскольку выходное давление измерительного преобразователя не оказывает влияния на технологическое давление, выходное давление измерительного преобразователя пропорционально технологическому давлению. Регулировка полосы пропорциональности определяет диапазон измерения измерительного преобразователя, а механизм задания уставки по давлению определяет положение нуля измерительного преобразователя.

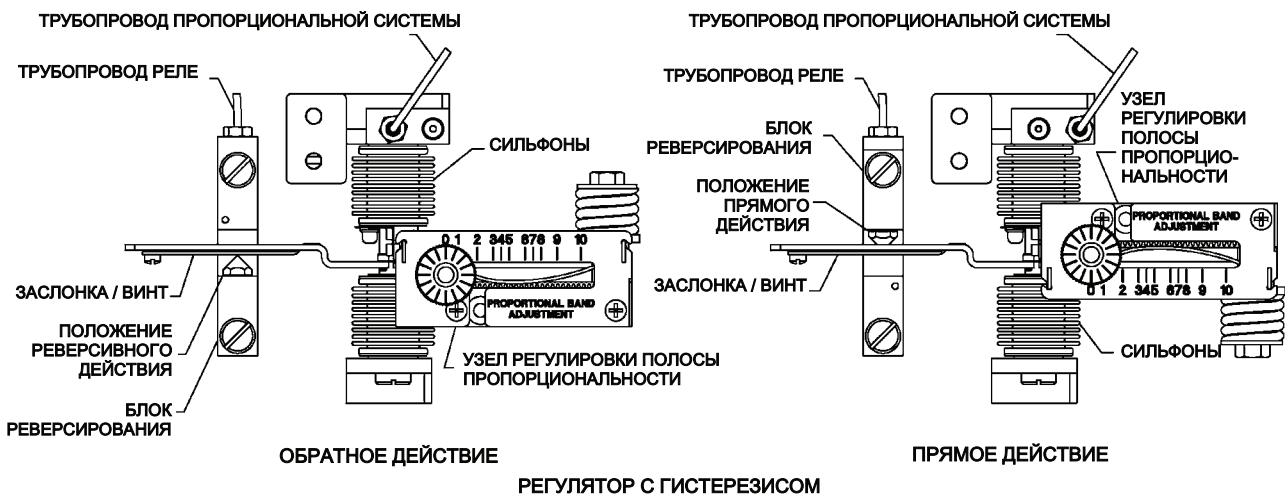
Рис. 3. Переход от обратного к прямому действию или от пропорционального регулирования к регулированию с гистерезисом



ДЛЯ ИЗМЕНЕНИЯ ДЕЙСТВИЯ РЕГУЛЯТОРА НЕОБХОДИМО ИЗМЕНИТЬ РАСПОЛОЖЕНИЕ ТРУБОПРОВОДА ПРОПОРЦИОНАЛЬНОЙ СИСТЕМЫ, БЛОКА РЕВЕРСИРОВАНИЯ / СОПЛА И УЗЛА РЕГУЛИРОВКИ ПОЛОСЫ ПРОПОРЦИОНАЛЬНОСТИ, КАК ПОКАЗАНО ВЫШЕ

ПРОПОРЦИОНАЛЬНЫЙ РЕГУЛЯТОР ИЛИ ИЗМЕРИТЕЛЬНЫЙ ПРЕОБРАЗОВАТЕЛЬ

CE28263-B



РЕГУЛЯТОР С ГИСТЕРЕЗИСОМ

CE34724-B

Особенности конструкции

Работа в жестких условиях

Корпус и крышка выполнены из атмосферостойкого алюминиевого литья. Трубопроводы и фитинги из нержавеющей стали обеспечивают возможность использования в присутствии аммиака и других аналогичных агрессивных сред. Опциональные материалы мембран реле и прочих мягких деталей допускают эксплуатацию при окружающих температурах до 93°C (200°F).

Точность при низких давлениях

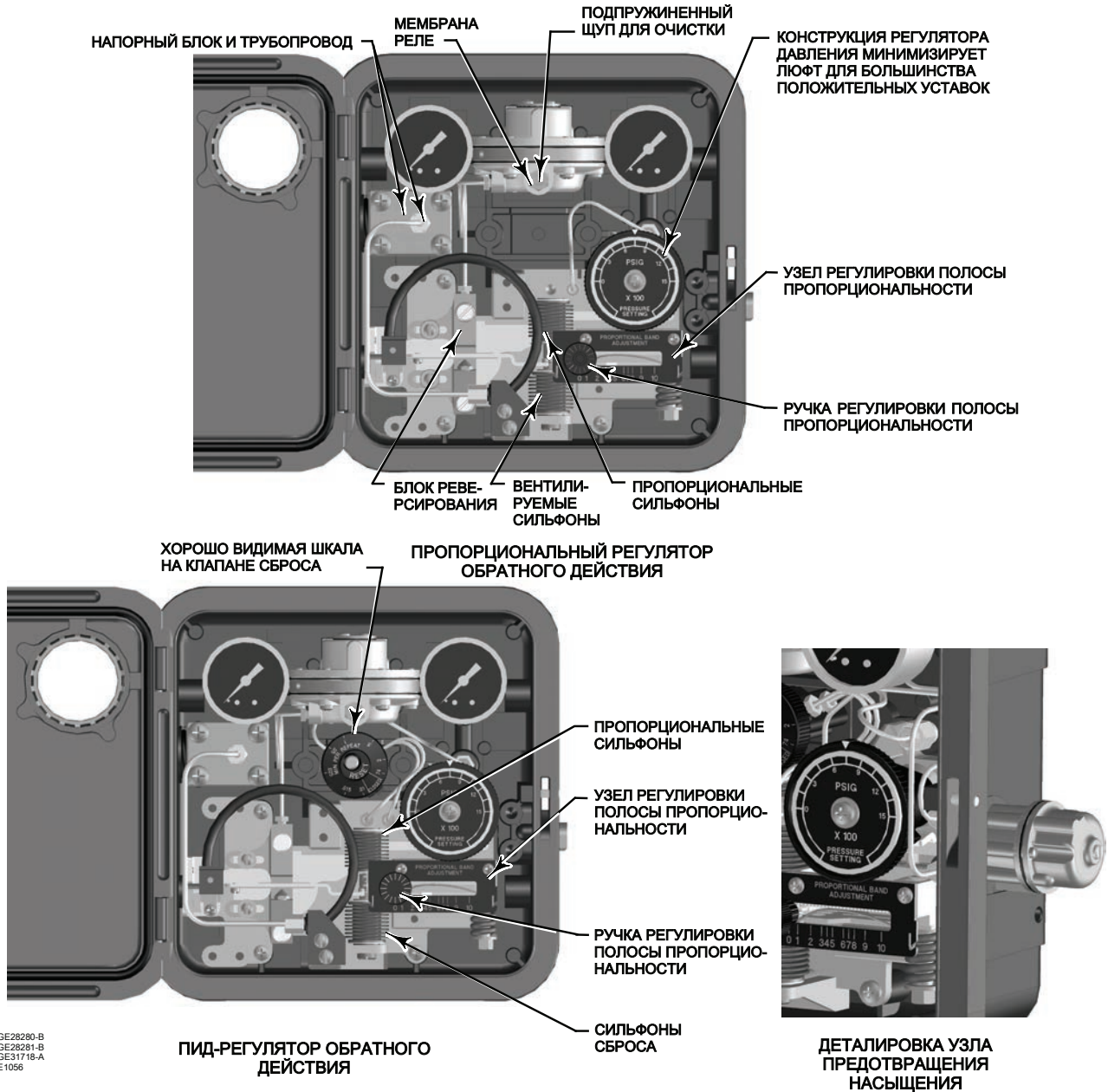
Конструкция с использованием сильфонов обеспечивает наилучшую точность при работе с низкими давлениями, разрежением или при смешанных давлениях. Если важной переменной является разность между двумя измеряемыми давлениями, используются два измерительных сильфона.

Переход от пропорционального регулирования к регулированию с гистерезисом

Регулятор С1 может быть сконфигурирован для работы с гистерезисом (двухпозиционное управление) вместо пропорционального регулирования. Пропорциональные сильфоны присоединяются таким образом, чтобы давление обратной связи толкало

Регуляторы и измерительные преобразователи C1

Рис. 4. Исполнения Fisher C1



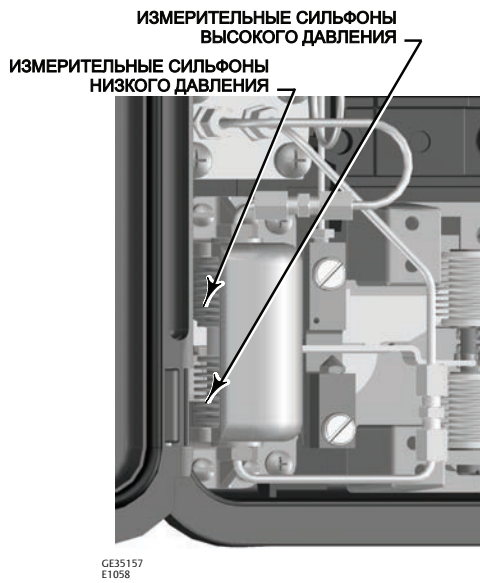
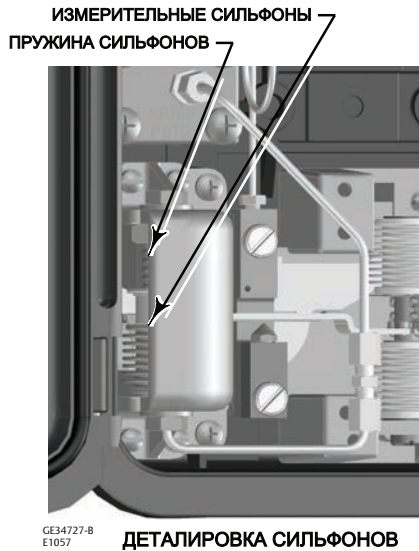
GE28280-B
GE28281-B
GE31718-A
E1056

рычаг и заслонку в направлении воздействия измеряемого давления. Это усиление полностью открывает клапан реле либо до полного значения давления подачи, либо до полного отсутствия давления на выходе, не допуская промежуточного дросселирования. Для перехода от пропорционального регулятора к регулятору с гистерезисом и наоборот достаточно реверсировать подключение трубопроводов на монтажном основании и инвертировать блок регулирования полосы пропускания, как показано на рис. 3.

Переход от обратного к прямому действию

Переключение действия с обратного на прямой и наоборот выполняется путем изменения подключения соединений блока реверсирования и сильфонов обратной связи и инвертирования узла регулирования полосы пропускания, как показано на рис. 3.

Рис. 5. Детализовка сильфонов



Предотвращение насыщения

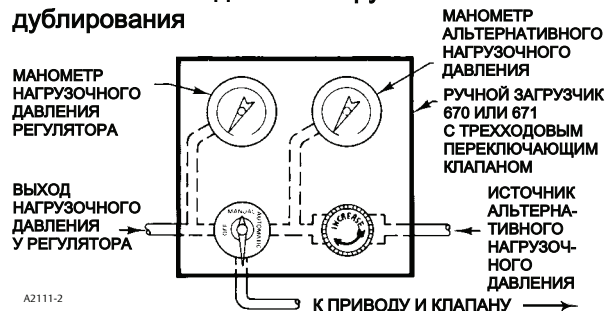
Возможность предотвращения насыщения у регуляторов С1 обеспечивает быстрое выравнивание давления сброса и пропорционального давления. Эта возможность снижает выбросы и время, необходимое для возврата системы к уставке по давлению после больших изменений измеряемого давления. Эта функция полезна при использовании медленного сброса и широкой полосы пропорциональности. Клапан сброса дифференциального давления имеет диапазон от 0,14 до 0,4 бар (от 2 до 7 фунт/кв. дюйм маном.) и, если не заказано иного, настроен

в заводских условиях на сброс при разности давлений 0,3 бар (5 фунт/кв. дюйм) между давлением сброса и пропорциональным давлением.

Ручное дублирование

Как показано на рис. 6, монтируемый на панели нагрузочный регулятор Fisher 670 или 671 с переключающим клапаном допускает переключение на альтернативное нагрузочное давление, если регулятор С1 не обеспечивает давления подачи или имеет иную неисправность.

Рис. 6. Схема подключения ручного дублирования



Постоянная индикация технологического давления

Замена манометра давления подачи на регуляторе давления или измерительном преобразователе на манометр технологического давления позволяет индицировать технологическое давление в одном из диапазонов, показанных в таблице 7. Для обеспечения индикации давления подачи необходимо установить манометр на регулятор подачи. Манометр технологического давления заказывается отдельно и поставляется с латунной накладкой в стандартном исполнении для всех диапазонов и с накладкой из нержавеющей стали, как опция для некоторых диапазонов. Для дополнительной установки технологического манометра в условиях объекта также требуется специальный блок управляющего давления. Невозможна установка манометра технологического давления в регуляторах или измерительных преобразователях, использующих дифференциальные сильфоны для измерения давления.

Таблица 7. Дополнительные манометры технологического давления

Датчик	Диапазон манометра ⁽¹⁾	
Трубка Бурдона	Положительное давление	от 0 до 30 фунт/кв. дюйм маном. ⁽²⁾
		от 0 до 60 фунт/кв. дюйм маном.
Сильфоны	Положительное давление	от 0 до 160 фунт/кв. дюйм маном.
		от 0 до 300 фунт/кв. дюйм маном. ⁽²⁾
		от 0 до 600 фунт/кв. дюйм маном.
		от 0 до 1000 фунт/кв. дюйм маном.

1. Относительно манометров, использующих другие единицы измерения, необходимо связаться с отделом продаж Emerson Process Management.
2. Также возможна поставка манометров с накладкой из нержавеющей стали.

Регуляторы и измерительные преобразователи С1

Защита трубки Бурдона

Все исполнения с трубкой Бурдона поставляются с одним из или обоими защитными устройствами:

- **Защитный барьер для агрессивных или засоренных технологических сред** - Герметичный и заполненный средой барьеры (описаны в информационном листке Fisher 39:025) должны устанавливаться между трубкой Бурдона и технологическим процессом. Барьерная среда передает измеряемое давление на трубку Бурдона в соотношении один к одному.
- **Ограничитель перемещения для трубки Бурдона** - Стопоры ограничивают избыточное перемещение трубки Бурдона при мгновенных выбросах измеряемого давления, превышающих предельные значения для трубки Бурдона. Хотя не допускается точное управление или передача давления, превышающего верхнее предельное значение, приведенное в таблице 2, эти стопоры допускают воздействие на трубку Бурдона максимального статического давления, указанного в таблице 2, без повреждений.

Монтаж

Регулятор или измерительный преобразователь С1 обычно поступает установленным на конечный регулировочный элемент или показывающее устройство или оборудуется для установки на отдельной поверхности или трубопроводной станции. Обычно регулировочный клапан с регулятором или измерительным преобразователем и регулятор подачи монтируются на траверсах, расположенных на противоположных сторонах привода, как показано на рис. 7. При необходимости, возможен монтаж регулятора подачи на штуцере. Необходимость такого монтажа указывается, если противоположная втулка траверсы привода занята позиционером.

Регулятор или измерительный преобразователь устанавливаются таким образом, чтобы точки вентиляции были направлены вниз. На рис. 8 Показано расположение вентиляционных отверстий, расположение всех соединений корпуса, размеры и информация по монтажу.

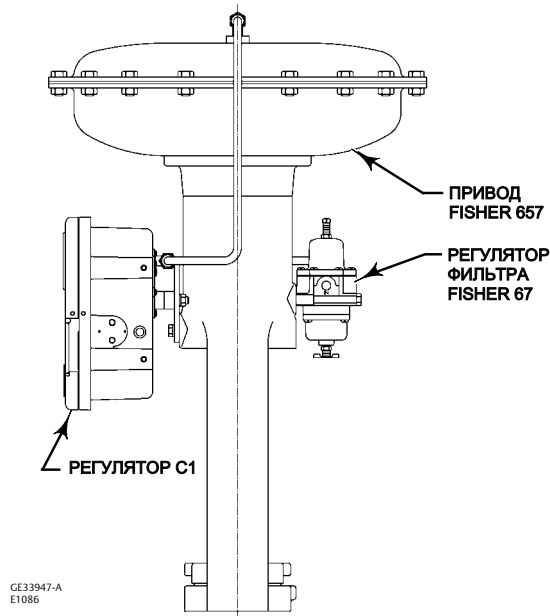
Информация для заказа

Применение

При оформлении заказа укажите следующее:

1. Тип использования, например, понижение давления или сброс давления, дросселирование или работа с гистерезисом.

Рис. 7. Типовой монтаж на траверсе



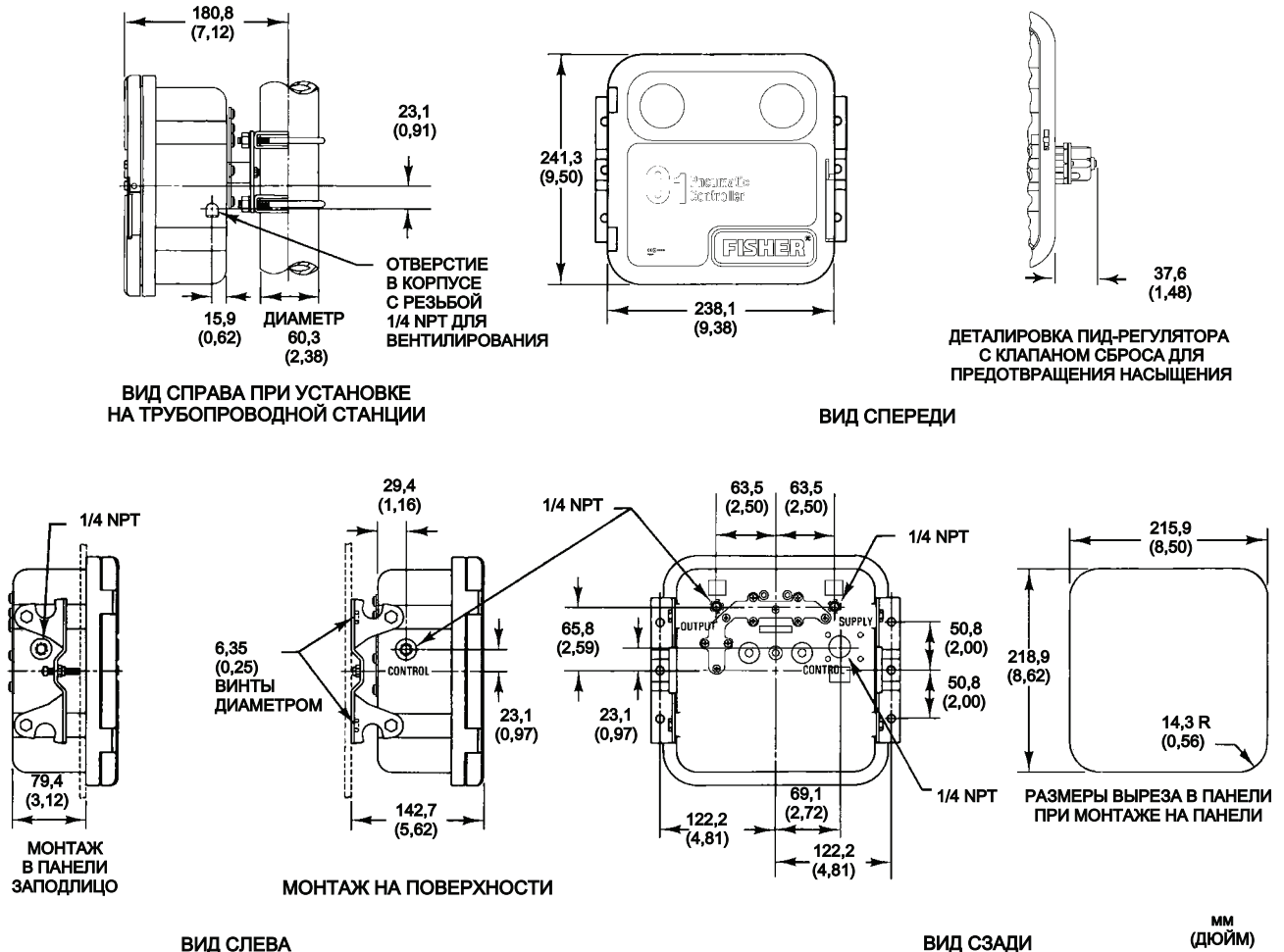
2. Состав, давление и температуру для измеряемой переменной.
3. Окружающую температуру.
4. Давление в технологическом резервуаре (если закрыт).
5. Тип, ориентацию и прочие применимые параметры регулятора или показывающего устройства.

Конструкция

См. разделы, посвященные техническим характеристикам и особенностям конструкции. Необходимо ознакомиться с описанием каждого параметра и особенности конструкции и обратиться к справочным таблицам. Укажите нужный вариант в тех случаях, когда предлагается сделать выбор.

Всегда указывайте полный номер типа регулятора или измерительного преобразователя С1, действие - прямое или обратное, регулятор давления подачи и прочее необходимое оборудование. В случае регуляторов с предотвращением насыщения необходимо указать, когда должен срабатывать клапан сброса дифференциального давления - при падении или нарастании выходного давления.

Рис. 8. Размеры



E1053

Ни Emerson, ни Emerson Process Management, а также ни одна из их дочерних компаний не несут ответственности за правильность выбора, использования и технического обслуживания любого изделия. Ответственность за выбор, использование и техническое обслуживание любого изделия возлагается исключительно на покупателя и конечного пользователя.

Fisher является торговой маркой, принадлежащей одной из компаний подразделения Emerson Process Management компании Emerson Electric Co. Emerson Process Management и Emerson, а также логотип Emerson являются торговыми марками и знаками обслуживания компании Emerson Electric Co. Все другие торговые марки являются собственностью соответствующих владельцев.

Информация, представленная в данном документе, приводится только в качестве справочной, и, хотя были приложены все усилия для обеспечения точности этой информации, ее нельзя истолковывать как поручительство или гарантию, прямые или косвенные, касающиеся данной продукции и услуг или их применения. Все продажи осуществляются в соответствии с нашими положениями и условиями, с которыми можно ознакомиться по запросу. Мы сохраняем все права на изменение и совершенствование конструкции и технических характеристик описанных здесь изделий в любое время без предварительного уведомления.

По вопросам продаж и поддержки обращайтесь:

Волгоград (844)278-03-48, Воронеж (473)204-51-73, Екатеринбург (343)384-55-89, Казань(843)206-01-48, Краснодар(861)203-40-90, Красноярск(391)204-63-61, Москва(495)268-04-70, Нижний Новгород(831)429-08-12, Самара(846)206-03-16, Санкт-Петербург(812)309-46-40, Саратов(845)249-38-78, Единый адрес: fhv@nt-rt.ru