

По вопросам продаж и поддержки обращайтесь:

Волгоград (844)278-03-48, Воронеж (473)204-51-73, Екатеринбург (343)384-55-89, Казань(843)206-01-48, Краснодар(861)203-40-90, Красноярск(391)204-63-61, Москва(495)268-04-70, Нижний Новгород(831)429-08-12, Самара(846)206-03-16, Санкт-Петербург(812)309-46-40, Саратов(845)249-38-78, Единый адрес: fhv@nt-rt.ru

www.fishvalve.nt-rt.ru

Руководство по эксплуатации

Регуляторы и измерительные преобразователи C1

Пневматические регуляторы и измерительные преобразователи Fisher® C1

Содержание

Введение	2
Назначение руководства	2
Описание	2
Технические характеристики	2
Услуги по обучению	2
Установка	6
Стандартная установка	6
Монтаж на панели	7
Настенный монтаж	7
Монтаж на трубной консоли	7
Установка привода	7
Напорные соединения	9
Давление питания	9
Технологическое давление	10
Узел вентиляции	11
Эксплуатация регулятора	11
Пропорциональный регулятор	11
Регулировки	11
Регулировка: Уставка	11
Регулировка: Полоса пропорциональности	11
Калибровка: Пропорциональные регуляторы	12
Запуск: Пропорциональные регуляторы	15
Пропорционально-интегральный регулятор	15
Регулировки	16
Регулировка: Уставка	16
Регулировка: Полоса пропорциональности	16
Регулировка: Сброс	16
Регулировка: Предотвращение насыщения	17
Калибровка	17
Калибровка: Пропорционально-интегральные регуляторы	17
Калибровка: Предотвращение насыщения	19
Запуск: Пропорционально-интегральные регуляторы	20
Регуляторы с гистерезисом	20
Регулировки	21
Регулировка: Уставка	21
Регулировка: Полоса пропорциональности	21
Калибровка: Регуляторы с гистерезисом	21
Запуск: Регуляторы с гистерезисом	23
Эксплуатация измерительного преобразователя	23
Регулировки	23
Регулировка: Ноль	23
Регулировка: Диапазон	24

Рис. 1. Смонтированный на траверсе регулятор Fisher C1, установленный на приводе регулировочного клапана



Калибровка: Измерительные преобразователи	24
Запуск: Измерительные преобразователи	26
Принцип действия	27
Пропорциональные регуляторы	27
Пропорционально-интегральные регуляторы	28
Регуляторы с предотвращением насыщения	28
Регуляторы с гистерезисом	28
Измерительные преобразователи	29
Техническое обслуживание	30
Замена манометров	30
Замена трубки Бурдона	31
Замена сифонного датчика	32
Замена клапана сброса	33
Замена дифференциального клапана сброса устройства предотвращения насыщения	33
Изменение срабатывания	33
Пропорциональный регулятор на регулятор с гистерезисом	33
Обратное действие на прямое	34
Замена реле	36
Изменение диапазона выходного сигнала	37
Заказ деталей	40



Оглавление (продолжение)

Комплекты запасных частей	41
Перечень деталей	41
Общие детали	41
Детали для монтажа на панели, на стене, в трубной консоли или детали для монтажа привода	50

Введение

Назначение Руководства

В данном руководстве приведена информация касательно установки, эксплуатации, технического обслуживания и заказа запасных частей для регуляторов давления и измерительных преобразователей Fisher С1, показанных на рис. 1. Информация по регулировочным клапанам, приводам и дополнительному оборудованию приведена в отдельных руководствах.

Персонал, устанавливающий, эксплуатирующий или обслуживающий регуляторы и измерительные преобразователи С1, должен пройти полное обучение и иметь опыт монтажа, эксплуатации и технического обслуживания клапанов, приводов и сопутствующего оборудования. **Во избежание травмирования персонала и повреждения оборудования необходимо внимательно прочесть, понять и соблюдать все указания, приведенные в настоящем руководстве, включая предупреждения и предостережения в части техники безопасности.** При возникновении вопросов относительно данных указаний следует приостановить все работы и обратиться в местное торговое представительство компании Emerson Process Management.

Описание

В пневматических регуляторах давления и измерительных преобразователях С1 в качестве датчиков давления, разрежения, смешанного давления или дифференциального давления жидкости или газа используются сильфоны или трубки Бурдона. Выходным сигналом регулятора или измерительного преобразователя является пневматический сигнал давления, который может быть использован для управления конечным элементом управления, устройством индикации или регистрации.

Если не указано иное, то все ссылки на NACE приведены для NACE MR0175 / ISO15156 и NACE MR0103.

Технические характеристики

Технические характеристики регуляторов и измерительных преобразователей С1 представлены в таблице 1. В таблице 2 представлены имеющиеся конфигурации и опции.

Услуги по обучению

Для получения информации об имеющихся курсах по работе с регуляторами и измерительными преобразователями С1, а также по различным другим видам продукции следует использовать приведенные ниже контактные данные:

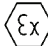
Emerson Process Management
115114 Москва,
ул. Летниковская, д. 10,
стр. 2, 5 эт.
Тел.: +7 (495) 981-98-11
Факс: +7 (495) 981-98-10
Эл. почта: fisher.ru@emerson.com
Веб-адрес: www.emersonprocess.ru

Таблица 1. Технические характеристики

<p>Имеющиеся конфигурации</p> <p>См. таблицу 2.</p> <p>Входной сигнал</p> <p>Тип: ■ Манометрическое давление, ■ разрежение, ■ смешанное давление, или ■ дифференциальное давление жидкости или газа Предельные значения: См. таблицу 3 или 4</p> <p>Выходной сигнал</p> <p>Пропорциональные или пропорционально-интегральные регуляторы и измерительные преобразователи: сигнал пневматического давления ■ от 0,2 до 1,0 бар (от 3 до 15 фунт/кв.дюйм изб.) или ■ от 0,4 до 2,0 бар (от 6 до 30 фунт/кв.дюйм изб.) Регуляторы с гистерезисом: сигнал пневматического давления ■ 0 и 1,4 бар (0 и 20 фунт/кв.дюйм изб.) или ■ 0 и 2,4 бар (0 и 35 фунт/кв.дюйм изб.) Действие: Управляющее воздействие может быть обратимо выбрано в условиях эксплуатации как ■ прямое (увеличение измеряемого давления ведет к увеличению выходного сигнала) и ■ обратное (увеличение измеряемого давления ведет к уменьшению выходного сигнала).</p> <p>Требования к давлению питания (1)</p> <p>См. таблицу 5.</p> <p>Рабочая среда в напорной линии питания</p> <p>Воздух или природный газ</p> <p>Воздух: Под давлением должен подаваться чистый, сухой воздух, соответствующий требованиям стандарта ISA 7.0.01. Максимально допустимый размер частиц в пневматической системе составляет 40 мкм. Рекомендуется дополнительная фильтрация до размера частиц 5 мкм. Содержание масла не должно превышать одну часть на миллион по весу (вес/вес) или по объему (объем/объем). Необходимо снизить до минимума содержание конденсата в системе подачи воздуха.</p> <p>Природный газ: Природный газ должен быть чистым, сухим, не содержать масла и не вызывать коррозию. Содержание H₂S не должно превышать 20 ppm (частей на миллион).</p> <p>Расход воздуха в установившемся режиме(2)(3)</p> <p>От 0,2 до 1,0 бар (от 3 до 15 фунт/кв.дюйм изб.): 0,08 нормального м³/час (3 станд. куб. фута/час) от 0,4 до 2,0 бар (от 6 до 30 фунт/кв.дюйм изб.): 0,12 норм. м³/час (4,5 станд. куб. фута/час)</p>	<p>Подающее и выходное соединения внутренняя резьба 1/4 NPT.</p> <p>Преобразования общего сигнала давления См. таблицу 6.</p> <p>Регулировка полосы пропорциональности Для пропорциональных регуляторов: Полное изменение выходного давления регулируется в пределах от ■ 2% до 100% диапазона датчика для давлений от 0,2 до 1,0 бар (от 3 до 15 фунт/кв.дюйм изб.) или ■ от 4% до 100% диапазона датчика для давлений от 0,4 до 2,0 бар (от 6 до 30 фунт/кв.дюйм изб.) Для пропорционально-интегральных регуляторов: Полное изменение выходного давления регулируется в пределах от ■ 3% до 100% диапазона датчика для давлений от 0,2 до 1,0 бар (от 3 до 15 фунт/кв.дюйм изб.) или ■ от 6% до 100% диапазона датчика для давлений от 0,4 до 2,0 бар (от 6 до 30 фунт/кв.дюйм изб.)</p> <p>Регулировка гистерезиса Для регуляторов с гистерезисом: Полное изменение выходного давления регулируется в пределах от 15% до 100% диапазона чувствительного элемента</p> <p>Регулировка сброса Для пропорционально-интегральных регуляторов: Регулировка от 0,01 до 74 минут на цикл повтора (от 100 до 0,01 циклов повтора в минуту)</p> <p>Регулировка нуля (только для измерительных преобразователей) Непрерывная регулировка в соответствии с интервалом положения или менее 100% на любом участке диапазона чувствительного элемента</p> <p>Регулировка интервала (только для измерительных преобразователей) Полное изменение выходного давления регулируется от 6% до 100% диапазона чувствительного элемента</p> <p>Эксплуатационные характеристики Воспроизводимость: 0,5% от диапазона чувствительного элемента Мертвая зона (за исключением регуляторов с гистерезисом)(4): 0,1% от диапазона чувствительного элемента Типовая частотная характеристика при 100% полосе пропорциональности <i>Выходной сигнал на привод:</i> 0,7 Гц и фазовый сдвиг 110 градусов при 1850 см³ (113 дюймов³) объема привода в середине хода <i>Выходной сигнал на сильфоны позиционера:</i> 9 Гц и фазовый сдвиг 130 градусов при выходном давлении от 0,2 до 1,0 бар (от 3 до 15 фунт/кв.дюйм изб.) для сильфонов объемом 33 см³ (2 дюйма³)</p>
--	--

- продолжение на следующей странице -

Таблица 1. Технические характеристики (продолжение)

<p>Пределные значения окружающей рабочей температуры⁽¹⁾</p> <p>■ Стандартное исполнение: От -40 до 71°C (от -40 до 160°F)</p> <p>■ Высокотемпературное исполнение: от -18 до 104°C (от 0 до 220°F)</p> <p>Опции предотвращения насыщения (сброс дифференциального давления) и манометра технологического давления доступны только для стандартного исполнения.</p> <p>Если температура технологического процесса лежит за пределами рабочего диапазона окружающих температур регулятора, возможна регулировка длины капиллярной трубки от места расположения датчика до технологического входа регулятора с целью защиты регулятора от температуры технологического процесса</p> <p>Типовые отклонения окружающей рабочей температуры</p> <p>Для пропорциональных регуляторов:</p> <p>± 3,0% выходного диапазона на каждые 28°C (50°F) изменения температуры в диапазоне от -40 до 71°C (от -40 до 160°F) для регулятора, настроенного на 100% полосу пропорциональности</p> <p>Для пропорционально-интегральных регуляторов:</p> <p>± 2,0% выходного диапазона на каждые 28°C (50°F) изменения температуры в диапазоне от -40 до 71°C (от -40 до 160°F) для регулятора, настроенного на 100% полосу пропорциональности</p>	<p>Для измерительных преобразователей:</p> <p>± 3,0% выходного диапазона на каждые 28°C (50°F) изменения температуры в диапазоне от -40 до 71°C (от -40 до 160°F) для измерительного преобразователя, настроенного на 100% диапазон</p> <p>Классификация опасных зон</p> <p>Соответствует требованиям АТЕХ по газам и пыли, группа II, категория 2</p> <p>CE  II 2 GD</p> <p>Расположение маркировки АТЕХ показано на рис. 26.</p> <p>Приблизительный вес</p> <p>8,2 кг (18 фунтов)</p> <p>Декларация SEP</p> <p>Компания Fisher Controls International LLC заявляет, что данное устройство соответствует требованиям параграфа 3 Статьи 3 Директивы ЕС по оборудованию, работающему под давлением (Pressure Equipment Directive - PED) 97/23/ЕС. Оно было разработано и произведено в соответствии с надлежащей инженерной практикой (Sound Engineering Practice (SEP)) и не может маркироваться знаком CE в отношении соответствия требованиям PED.</p> <p>Однако на изделие <i>может</i> быть нанесена маркировка CE, указывающая на соответствие требованиям <i>других</i> применимых директив Европейского Сообщества.</p>
--	--

1. Не допускается превышение предельных значений давления или температуры, указанных в данном документе или в применимых стандартах и нормативных документах.
 2. Нормальные м³/час: Нормальные кубические метры в час (м³/час, 0°C и 1,01325 бар абс.). Ст. куб. фут/ч: Стандартные кубические футы в час (фут³/час, 60°F и 14,7 фунт/кв. дюйм изб.).
 3. Для перехода от расхода воздуха к расходу природного газа умножить на 1,29.
 4. Регулируемый гистерезис (регуляторы с гистерезисом) эквивалентен регулируемой мертвой зоне.

Таблица 2. Имеющиеся конфигурации

ОПИСАНИЕ	НОМЕР ТИПА			
	Датчик с трубкой Бурдона (только манометрическое давление)	Сильфонный датчик		
		Манометрическое давление	Дифференциальное давление	
Пропорциональный регулятор	C1P	C1B	C1D	
Пропорционально-интегральный регулятор			Без предотвращения насыщения	---
			С предотвращением насыщения	---
Регулятор с гистерезисом			---	
Измерительный преобразователь	C1D			

Таблица 3. Диапазоны давления и материалы для трубки Бурдона

ДИАПАЗОНЫ ДАВЛЕНИЯ ^(1,2)		МАКСИМАЛЬНО ДОПУСТИМЫЕ ПРЕДЕЛЬНЫЕ ЗНАЧЕНИЯ СТАТИЧЕСКОГО ДАВЛЕНИЯ ⁽³⁾				МАТЕРИАЛ ⁽⁵⁾
		Стандарт		С дополнительным ограничителем хода ⁽⁴⁾		
бар	Фунт/ кв. дюйм изб.	бар	Фунт/ кв. дюйм изб.	бар	Фунт/ кв. дюйм изб.	
От 0 до 2,0 От 0 до 4,0 От 0 до 7,0	От 0 до 30 От 0 до 60 От 0 до 100	2,0 4,0 7,0	30 60 100	3,3 6,6 11	48 96 160	нержавеющая сталь 316
от 0 до 14 от 0 до 20 от 0 до 40 от 0 до 70	от 0 до 200 от 0 до 300 от 0 до 600 от 0 до 1000	14 20 40 70	200 300 600 1000	19 29 50 83	280 420 720 1200	
От 0 до 100 От 0 до 200 От 0 до 350	От 0 до 1500 От 0 до 3000 От 0 до 5000	100 200 350	1500 3000 5000	115 230 380	1650 3300 5500	
от 0 до 550 от 0 до 700	от 0 до 8000 от 0 до 10000	550 700	8000 10000	550 700	8000 10000	

1. Если в технологическом процессе может возникнуть давление, выходящее за пределы рабочего диапазона чувствительного элемента, для защиты от бросков давления и пульсаций могут быть использованы имеющиеся в продаже устройства защиты от избыточного давления.
 2. Диапазон, отмаркированный на трубке Бурдона, может быть указан в кПа (1 бар = 100 кПа).
 3. Давление в трубке Бурдона может быть поднято до указанного предельного значения без постоянного смещения нуля.
 4. С ограничителем хода, установленным на 110% диапазона.
 5. Имеются трубки Бурдона из материала, отвечающего требованиям NACE. Для получения дополнительных сведений следует обратиться в ближайшее торговое представительство компании Emerson Process Management.

Таблица 4. Диапазоны давления и материалы для сильфонов

ДИАПАЗОНЫ ДАВЛЕНИЯ ⁽¹⁾			МАКСИМАЛЬНО ДОПУСТИМЫЕ ПРЕДЕЛЬНЫЕ ЗНАЧЕНИЯ СТАТИЧЕСКОГО ДАВЛЕНИЯ ⁽²⁾			
			Исполнение из латуни		Исполнение из нержавеющей стали.	
			бар	Фунт/ кв. дюйм изб.	бар	Фунт/ кв. дюйм изб.
Манометрическое давление	Разрежение	от 0 до 150 мбар (от 0 до 60 дюймов вод. ст.)	1,4	20	---	---
		от 0 до 340 мбар (от 0 до 10 дюймов рт. ст.)	2,8	40	---	---
		от 0 до 1,0 бар (от 0 до 30 дюймов рт. ст.)	2,8	40	6,9	100
	Смешанное давление	от 75 мбар разреж. до 75 мбар (от 30 дюймов вод. ст. разреж. до 30 дюймов вод. ст.)	1,4	20	---	---
		от 500 мбар разреж. до 500 мбар (от 15 дюймов рт. ст. разреж. до 7,5 фунт/кв.дюйм изб.)	2,8	40	6,9	100
		от 1,0 бар разреж. до 1,0 бар (от 30 дюймов рт. ст. разреж. до 15 фунт/кв.дюйм изб.)	2,8	40	6,9	100
Положительное давление	от 0 до 150 мбар (от 0 до 60 дюймов вод. ст.)	1,4	20	---	---	
	от 0 до 250 мбар ⁽³⁾ (от 0 до 100 дюймов вод.ст.)	1,4	20	---	---	
	от 0 до 350 мбар ⁽⁴⁾ (от 0 до 140 дюймов вод.ст.)	2,8	40	---	---	
	от 0 до 0,35 бар (от 0 до 5 фунт/кв.дюйм изб.)	2,8	40	---	---	
	от 0 до 0,5 бар (от 0 до 7,5 фунт/кв.дюйм изб.)	2,8	40	---	---	
Дифференциальное давление ⁽⁵⁾	от 0 до 0,7 бар (от 0 до 10 фунт/кв. дюйм изб.),	2,8	40	---	---	
	от 0 до 1,0 бар (от 0 до 15 фунт/кв. дюйм изб.),	2,8	40	6,9	100	
	от 0 до 1,4 бар (от 0 до 20 фунт/кв. дюйм изб.),	2,8	40	---	---	
	от 0 до 2,0 бар (от 0 до 30 фунт/кв. дюйм изб.)	2,8	40	6,9	100	
	от 0 до 300 мбар (от 0 до 80 дюймов вод. ст.)	1,4	20	---	---	
от 0 до 0,7 бар (от 0 до 10 фунт/кв.дюйм)	2,8	40	---	---		
от 0 до 1,4 бар (от 0 до 20 фунт/кв.дюйм)	2,8	40	---	---		
от 0 до 2,0 бар (от 0 до 30 фунт/кв.дюйм)	---	---	6,9	100		

1. Если в технологическом процессе может возникнуть давление, выходящее за пределы рабочего диапазона чувствительного элемента, для защиты от бросков давления и пульсаций могут быть использованы имеющиеся в продаже устройства защиты от избыточного давления.
 2. Давление в сильфоне может быть поднято до указанного предельного значения без постоянного смещения нуля.
 3. Только измерительный преобразователь.
 4. За исключением измерительного преобразователя.
 5. Выход за пределы диапазона для данных датчиков представляет собой дифференциальное давление, равное максимально допустимому предельному статическому давлению.

Таблица 5. Требования к давлению питания

Диапазон выходного сигнала		Нормальное рабочее давление питания ⁽¹⁾	Максимально допустимое давление питания без разрушения внутренних деталей
бар	От 0,2 до 1,0 или 0 и 1,4 (гистерезис)	1,4	2,8
	От 0,4 до 2,0 или 0 и 2,4 (гистерезис)	2,4	2,8
фунт/кв. дюйм изб.	От 3 до 15 или 0 и 20 (гистерезис)	20	40
	От 6 до 30 или 0 и 35 (гистерезис)	35	40

1. При превышении указанного давления параметры управления могут быть нарушены.

Таблица 6. Преобразования общего сигнала давления

МПа	кг/см ²	бар	кПа	фунт/кв. дюйм
0,02	0,2	0,2 ⁽²⁾	20 ⁽¹⁾	3
0,03	0,3	0,3	35	5
0,04	0,4	0,4	40 ⁽¹⁾	6
0,05	0,5	0,5	50	7
0,06	0,6	0,6	60	9
0,07	0,8	0,8	75	11
0,08	0,8	0,8	80	12
0,09	1,0	1,0	95	14
0,10	1,0 ⁽³⁾	1,0 ⁽²⁾	100 ⁽¹⁾	15
0,12	1,3	1,2	125	18
0,14	1,4	1,4	140	20
0,15	1,5	1,5	150	22
0,17	1,8	1,7	170	25
0,18	1,9	1,9	185	27
0,20	2,0	2,0 ⁽³⁾	200 ⁽¹⁾	30
0,22	2,2	2,2	220	32
0,23	2,3	2,3	230	33
0,24	2,5	2,4	240	35
0,34	3,5	3,4	345	50
0,55	5,6	5,5	550	80
0,69	7,0	6,9	690	100
1,03	10,5	10,3	1035	150

1. Значения в соответствии с указанными в ANSI/S7.4.
 2. Значения в соответствии с указанными в стандарте IEC 382.
 3. Значения округлены до соответствия значениям, выраженным в кПа.

Установка

▲ ПРЕДУПРЕЖДЕНИЕ

Во избежание травмирования персонала или повреждения оборудования в результате неожиданного выброса давления:

- При выполнении любых действий, связанных с установкой, необходимо всегда надевать защитную одежду, перчатки и защитные очки.
- При использовании природного газа в качестве рабочей среды и невыполнении соответствующих мер предосторожности может возникнуть пожар или взрыв скопившегося газа, что, в свою очередь, может привести к травмированию персонала или повреждению имущества. Меры предосторожности могут включать, но не ограничиваться следующим; удаленное вентилирование блока, переквалификация опасных зон, обеспечение надлежащего вентилирования и удаление любых источников воспламенения. Информацию об удаленном вентилировании данного регулятора/измерительного преобразователя см. на стр. 11.
- Если выполняется установка на существующее оборудование, также см. ПРЕДУПРЕЖДЕНИЕ в начале раздела Техническое обслуживание настоящего руководства.
- Вместе с технологом или инженером по технике безопасности необходимо принять все дополнительные меры, направленные на обеспечение защиты от технологической среды.

Стандартная установка

Приборы обычно монтируются в вертикальном положении с корпусом/крышкой, установленными, как показано на рис. 1. При установке прибора в любом другом положении необходимо убедиться, что вентиляционные отверстия, показанные на рис. 2, направлены вниз.

Монтаж на панели

См. рис. 2.

Вырезать отверстие в панели в соответствии с размерами, показанными на рис. 2. Удалить крепежные винты (поз. 252), кронштейны (поз. 251), и узел вентиляции (поз. 28). Вставить регулятор или измерительный преобразователь в вырез и установить на место кронштейны. Затянуть крепежный винт, расположенный в центре каждого кронштейна, чтобы обеспечить плотное и равномерное закрытие корпуса. Установить на место вентиляционный блок, если не предполагается использование удаленного вентилирования.

Настенный монтаж

См. рис. 2.

Просверлить два отверстия в стене в соответствии с размерами, указанными на рис. 2. В кронштейне (поз. 251) имеются отверстия диаметром 8,7 мм (0,3438 дюйма). Извлечь крепежный винт, расположенный в центре каждого кронштейна. (Винты используются при монтаже на панели и не требуются при монтаже на стене.) Если трубопроводы проходят сквозь стену, просверлить отверстия в стене для размещения трубопроводов. На рис. 2 показано расположение напорных соединений на задней стороне корпуса.

Смонтировать регулятор на кронштейнах, используя четыре имеющихся крепежных винта (поз. 252). Прикрепить кронштейн к стене с помощью подходящих винтов или болтов.

Монтаж на трубной консоли

См. рис. 2.

Использовать молоток и пробойник для выбивания заглушек из отверстий, показанных на виде сзади на рис. 2. Прикрепить к регулятору проставки (поз. 228) и монтажную пластину (поз. 213), используя крепежные винты, стопорные шайбы и гайки (поз. 215, 221 и 216). Прикрепить регулятор к 2-дюймовой (номинальный диаметр) трубе с помощью трубных хомутов (поз. 250).

Установка привода

См. рис. 3.

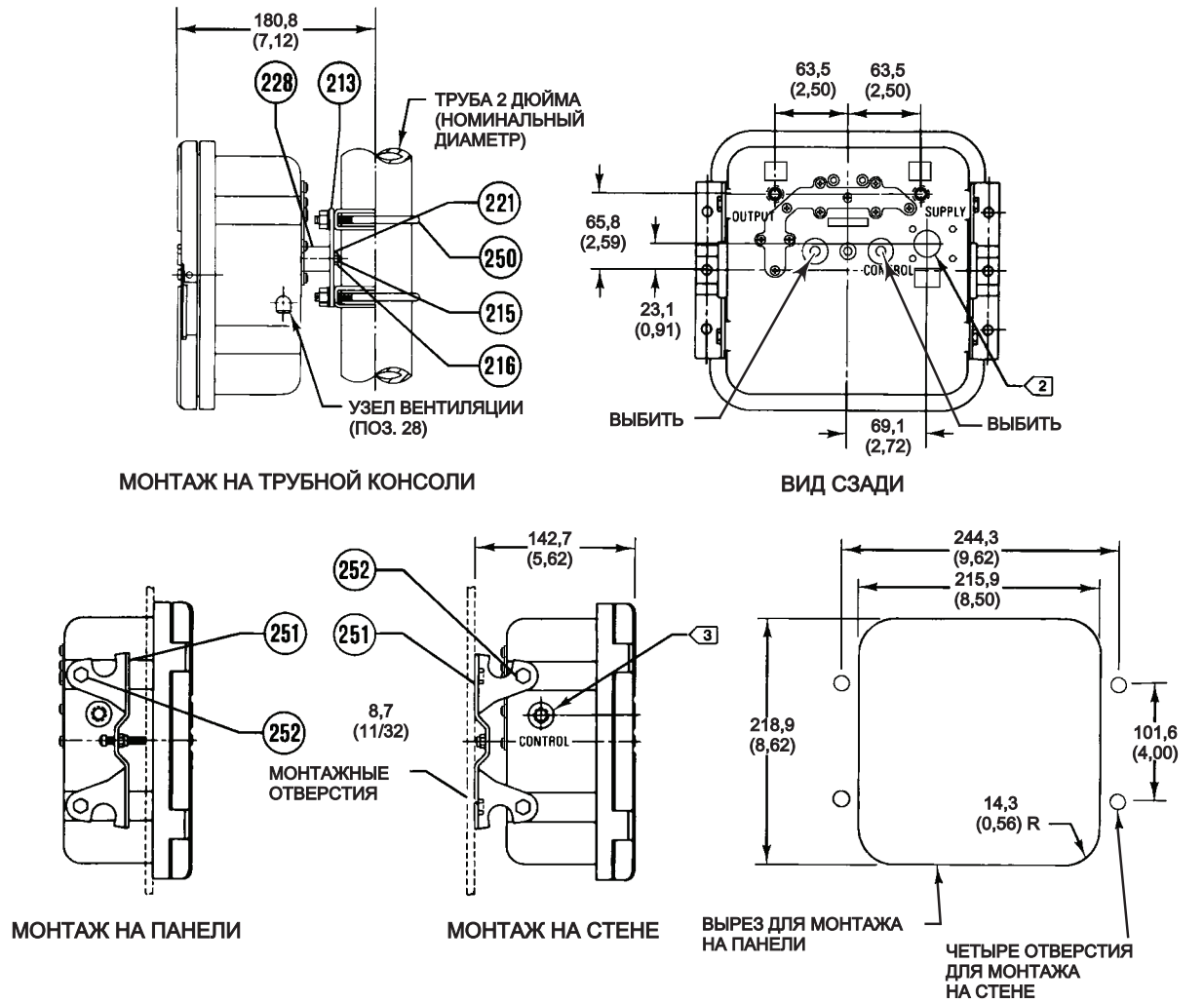
Регулятор, который должен быть установлен на привод регулировочного клапана, монтируется на заводе. Если регулятор заказан отдельно с целью монтажа на привод регулировочного клапана, необходимо монтировать устройство, как описано в этом разделе.

Для регуляторов различного типа и размера используются различные монтажные детали. Два типовых варианта монтажа на приводе показаны на рис. 3; относительно деталей, необходимых для конкретного типа и размера привода см. перечень деталей.

Использовать молоток и пробойник для выбивания заглушек из отверстий, показанных на виде сзади на рис. 2. Прикрепить к регулятору проставки (поз. 228) и монтажную пластину (поз. 213), используя крепежные винты, стопорные шайбы и гайки (поз. 215, 221 и 216).

Присоединить монтажный кронштейн к траверсе привода крепежными винтами (поз. 222), при необходимости используя проставки. В некоторых конструкциях монтажный кронштейн крепится к корпусу мембраны привода, а не к траверсе.

Рис. 2. Монтаж на панели, стене и трубной консоли



ПРИМЕЧАНИЯ:

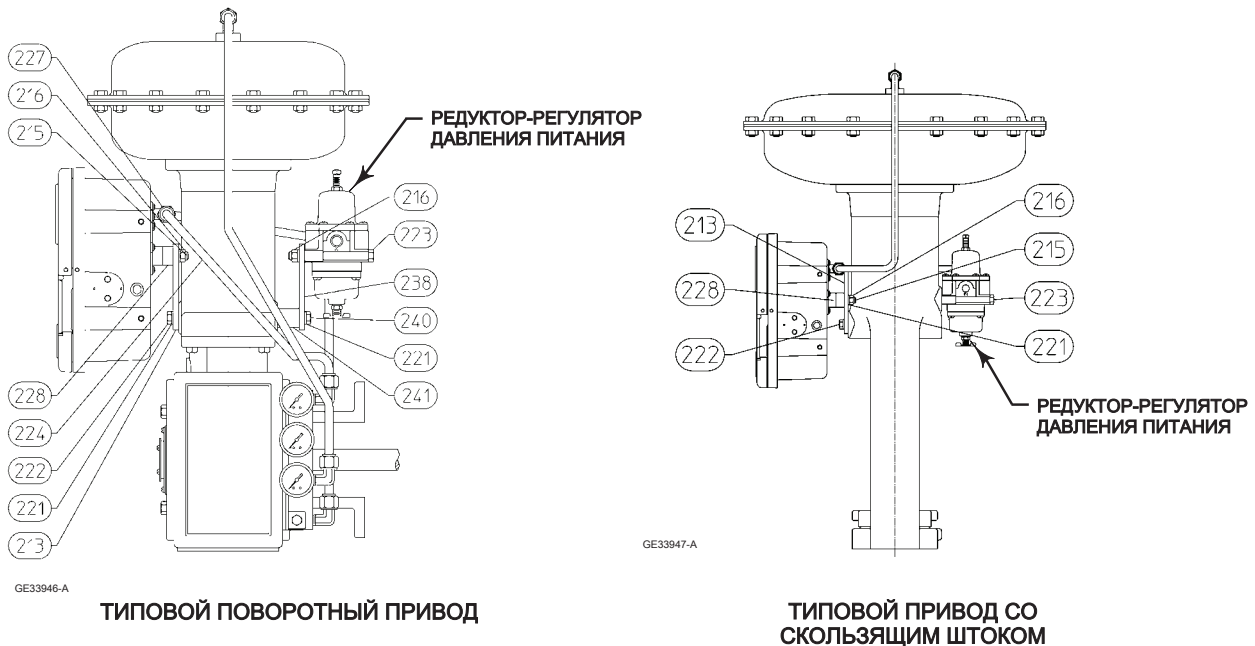
1. ВСЕ СОЕДИНЕНИЯ ИМЕЮТ ВНУТРЕННЮЮ РЕЗЬБУ 1/4 НРТ.

2. СОЕДИНЕНИЯ ВЫСОКОГО ДАВЛЕНИЯ ДЛЯ УСТРОЙСТВ ДИФФЕРЕНЦИАЛЬНОГО ДАВЛЕНИЯ.

3. СОЕДИНЕНИЯ НИЗКОГО ДАВЛЕНИЯ ДЛЯ УСТРОЙСТВ ДИФФЕРЕНЦИАЛЬНОГО ДАВЛЕНИЯ.

E1052

Рис. 3. Монтаж привода



Напорные соединения

⚠ ПРЕДУПРЕЖДЕНИЕ

Во избежание травмирования персонала или повреждения оборудования в результате внезапного выброса давления, запрещено устанавливать любые компоненты системы там, где рабочие условия могут превысить пределы, указанные в этом руководстве. Необходимо использовать устройства сброса давления в соответствии с требованиями государственных органов или принятых промышленных норм, а также согласно устоявшейся практике.

Все напорные соединения приборов С1 имеют внутреннюю резьбу 1/4 NPT. В качестве трубопровода подачи и выходного трубопровода следует использовать трубы 6 мм (1/4 дюйма) или 10 мм (3/8 дюйма). Расположение напорных соединений показано на рис. 2.

Давление питания

⚠ ПРЕДУПРЕЖДЕНИЕ

Подача в устройство загрязненной, содержащей влагу, масло или агрессивной питающей среды может привести к повреждению оборудования или травмированию персонала. В большинстве случаев проблему можно решить за счет использования и регулярного технического обслуживания фильтра, удаляющего частицы размером свыше 40 мкм. При возникновении каких-либо сомнений относительно необходимого уровня или метода фильтрации питающей среды или технического обслуживания фильтра необходимо проконсультироваться с представителем компании Emerson Process Management и обратиться к промышленным стандартам качества при использовании оборудования в среде агрессивных газов.

Подаваемый сжатый воздух должен быть чистым, сухим и соответствовать требованиям стандарта ISA 7.0.01. Максимально допустимый размер частиц в пневматической системе составляет 40 мкм. Рекомендуется дополнительная фильтрация до размера частиц 5 мкм. Содержание смазочных материалов не должно превышать одну часть на миллион по весу (вес/вес) или по объему (объем/объем). Необходимо снизить до минимума возможность образования конденсата в системе подачи воздуха. Альтернативно, в качестве рабочей среды можно использовать природный газ. Газ должен быть чистым, сухим, не содержать масла и не вызывать коррозию. Содержание H₂S не должно превышать 20 ppm (частей на миллион).

Для понижения давления источника до штатного рабочего давления питания, указанного в таблице 5, следует использовать подходящие редукторы-регуляторы давления. Давление питания подключается к соединению с маркировкой SUPPLY на задней стороне корпуса.

▲ ПРЕДУПРЕЖДЕНИЕ

Во избежание травмирования персонала или повреждения имущества в результате внезапного выброса технологического давления, при работе регулятора или измерительного преобразователя от источника высокого давления необходимо использовать систему редуктора-регулятора высокого давления.

При эксплуатации регулятора или измерительного преобразователя с источником высокого давления [до 138 бар (2000 фунт/кв.дюйм изб.)], необходимо использовать систему редуктора-регулятора высокого давления, например, систему питания приборов высокого давления Fisher 1367. Относительно установки, настройки и обслуживания системы 1367 см. Руководство по системе 1367 питания приборов высокого давления с защитой от избыточного давления, D100343X012.

Технологическое давление

▲ ПРЕДУПРЕЖДЕНИЕ

Во избежание травмирования персонала или повреждения имущества в результате внезапного выброса давления используемой агрессивной среды необходимо, чтобы трубопроводы и компоненты, имеющие непосредственный контакт с агрессивной средой, были выполнены из соответствующего коррозионно-стойкого материала.

См. в начале этого раздела Предупреждения, касающиеся установки.

Напорные подключения к регулятору определяются типом измеряемого давления - манометрическое или дифференциальное. В регуляторах манометрического давления в качестве датчика используются или трубка Бурдона или сильфоны, как показано в таблице 2. В регуляторах дифференциального давления в качестве датчиков используются два сильфона.

Для приборов, работающих с манометрическим давлением: Блок управляющего давления (поз. 10 на рис. 22) имеет два соединения. Технологическое давление может быть подключено или к соединению CONTROL на задней стороне корпуса, или к соединению, расположенному на левой стороне корпуса, как показано на рис. 2, в зависимости от использования прибора. Неиспользуемое соединение необходимо заглушить.

Для приборов, работающих с дифференциальным давлением: Подключить линию низкого давления к соединению CONTROL, расположенному на боковой стороне корпуса, а линию высокого давления - к соединению CONTROL, расположенному на задней стороне корпуса, как показано на рис. 2.

Для того чтобы обеспечить точную передачу технологического давления на регулятор или измерительный преобразователь, при установке технологического трубопровода необходимо следовать принятым практикам. По мере необходимости, установить на напорном технологическом трубопроводе отсечные, вентиляционные, дренажные клапаны или систему уплотнения. Если прибор устанавливается таким образом, что прилегающие технологические магистрали располагаются примерно горизонтально, необходимо обеспечить наклон магистралей вниз по направлению к прибору для линий, заполненных жидкостью, и вверх по направлению к прибору для линий, заполненных газом. За счет этого уменьшается вероятность того, что в датчике, используемом с линией, заполненной жидкостью, окажется воздух, или, что в трубопроводе, используемом с линией, заполненной газом, окажется конденсат. Рекомендуется уклон в 83 миллиметра на метр (1 дюйм на фут).

Если регулятор используется вместе с регулировочным клапаном для управления давлением в трубопроводе, подключение к технологическому напорному трубопроводу должно осуществляться на прямом участке трубы на расстоянии не менее 10 диаметров от клапана, а также от изгибов, колен и участков с аномальными скоростями рабочей среды. В случае использования для понижения давления, технологический трубопровод должен подключаться после клапана. В случае использования для сброса давления, технологический трубопровод должен подключаться до клапана. Для подавления пульсаций, в технологическую напорную магистраль должен быть установлен игольчатый клапан.

Узел вентиляции

▲ ПРЕДУПРЕЖДЕНИЕ

Если в качестве питающей рабочей среды используются горючие или опасные газы, пожар или взрыв скопившегося газа либо контакт с агрессивными газами может привести к травмированию персонала или повреждению оборудования. Вследствие того, что корпус и крышка прибора не обеспечивают газонепроницаемого уплотнения, когда узел закрыт, для предотвращения скапливания горючего или опасного газа следует пользоваться внешней вентиляционной линией, соответствующей вентиляцией и принимать необходимые меры по обеспечению безопасности. Однако сама по себе внешняя вентиляция недостаточна для удаления всех горючих и опасных газов. Вентиляционный трубопровод должен соответствовать местным и региональным нормам, иметь минимально возможную длину и соответствующий внутренний диаметр, а также минимальное число изгибов для уменьшения внутреннего давления в корпусе.

ПРЕДОСТЕРЕЖЕНИЕ

При установке трубы удаленной вентиляции необходимо соблюдать осторожность, чтобы не перетянуть соединение трубы с вентиляционным отводом. Избыточный момент затяжки может повредить резьбу в соединении.

Узел вентиляции (поз. 28, рис. 2) или конец трубопровода удаленной вентиляции должен быть защищен от проникновения любых посторонних материалов, которые могут засорить вентиляцию. Для трубопровода удаленной вентиляции, при его необходимости, следует использовать трубу 13 мм (1/2-дюйма). Необходимо периодически проверять вентиляцию, чтобы убедиться, что она не засорена.

Эксплуатация регулятора

Пропорциональные регуляторы

В данном разделе описаны процедуры регулировки, калибровки и запуска. Если не указано иное, расположение регулировочных элементов показано на рис. 4. Все регулировки должны производиться при открытой крышке. По завершении процедур настройки и калибровки крышка должна быть закрыта и заперта.

Для лучшего понимания настроек и общих принципов работы контроллера см. раздел данного руководства, посвященный принципу действия пропорциональных регуляторов. Также см. схему на рис. 13.

Регулировки

Регулировка: Уставка

Отрегулировать уставку по давлению, вращая соответствующую ручку по часовой стрелке для увеличения значения уставки и против часовой стрелки для его уменьшения. Необходимо отметить, что уставка, установленная по шкале, и фактическое технологическое давление могут значительно отличаться, в особенности при задании широкой полосы пропорциональности.

Регулировка: Полоса пропорциональности

Для регулировки полосы пропорциональности повернуть соответствующую ручку до требуемого значения.

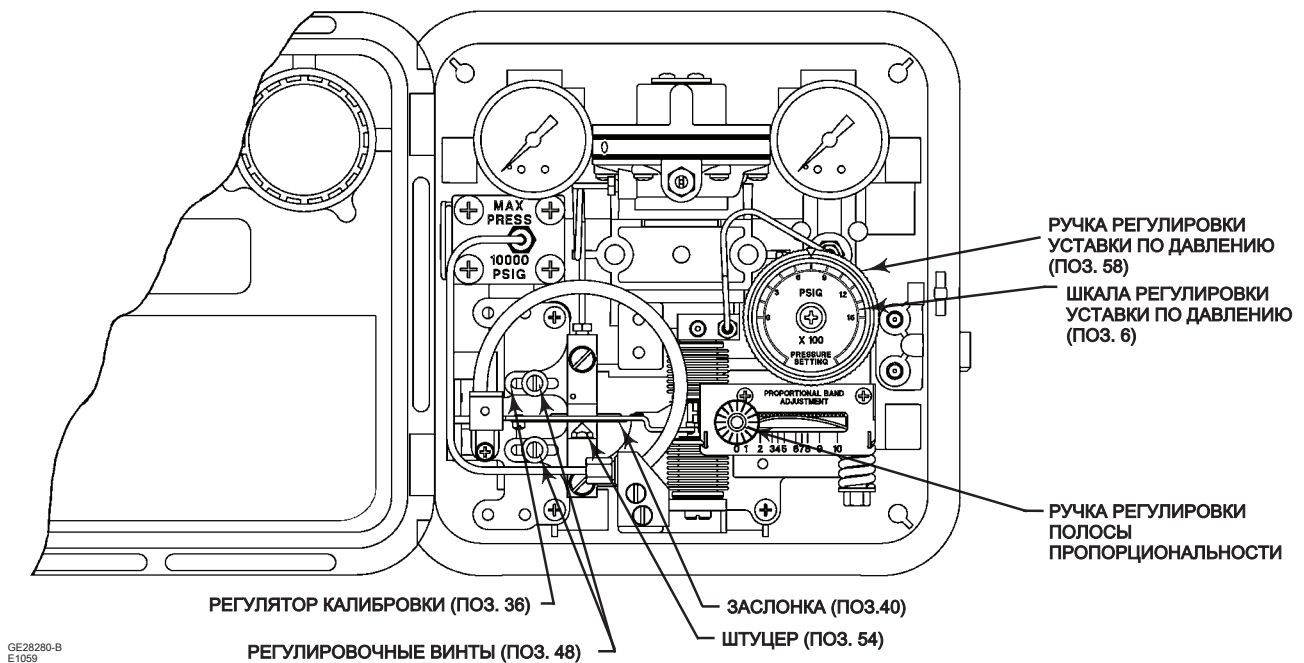
Регулятор полосы пропорциональности определяет изменение регулируемого давления, вызывающее полный ход клапана. Возможна регулировка от 2 до 100 процентов для номинального диапазона от 0,2 до 1,0 бар (от 3 до 15 фунт/кв.дюйм изб.) или от 4 до 100 процентов для номинального диапазона от 0,4 до 2,0 бар (от 6 до 30 фунт/кв.дюйм изб.) чувствительного элемента давления.

Калибровка: Пропорциональные регуляторы

Если не указано иное, расположение номеров позиций показано на рис. 4.

Необходимо предусмотреть источник технологического давления, способный имитировать диапазон технологического давления регулятора. Если не предусмотрен выходной манометр, установить подходящий манометр для калибровки.

Рис. 4. Расположение органов настройки пропорционального регулятора



Подключить давление питания к редуктору-регулятору давления питания и убедиться, что на проверяемый регулятор поступает надлежащее давление. Регулятор должен быть включен по схеме с разорванным контуром (разорванный контур: Изменения выходного давления регулятора должны воздействовать только на манометр). В приведенной ниже процедуре для примера рассматривается диапазон выходных давлений от 0,2 до 1,0 бар (от 3 до 15 фунт/кв.дюйм изб.). Для диапазона от 0,4 до 2,0 бар (от 6 до 30 фунт/кв.дюйм изб.) необходимо настроить значения соответствующим образом.

1. Выполнить подключения и подать технологическое давление, соответствующее диапазону чувствительного элемента.
2. Повернуть регулятор полосы пропорциональности, показанный на рис. 4, до значения 1,5 (полоса пропорциональности 15 процентов).
3. Убедиться, что винты регулятора калибровки (поз. 48), расположенные в пазах регулятора калибровки (поз. 36) находятся в среднем положении.

В зависимости от вида действия регулятора, выполнить одну или другую из приведенных ниже процедур.

Для регуляторов обратного действия:

4. Подать входное давление, равное верхнему значению диапазона чувствительного элемента.
5. Повернуть ручку регулировки установки по давлению на максимум.
6. Регулировать штуцер (поз. 54) до тех пор, пока выходное давление регулятора не будет находиться в интервале от 0,6 до 0,7 бар (от 8 до 10 фунт/кв.дюйм изб.).
7. Подать входное давление, равное нижнему значению диапазона чувствительного элемента.
8. Повернуть ручку регулировки установки по давлению на минимум.

Примечание

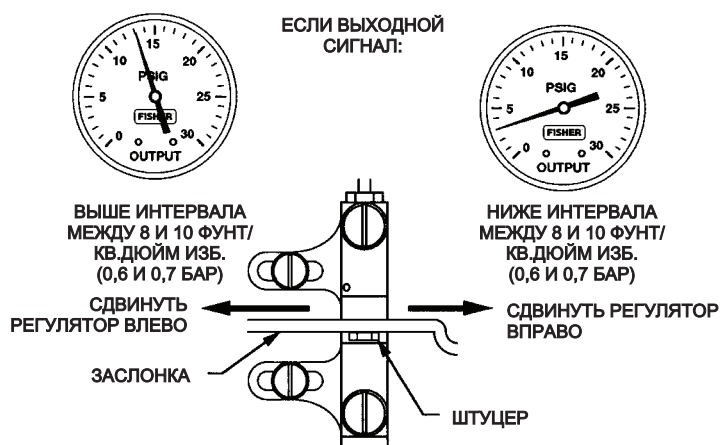
При выполнении регулировки диапазона на шаге 9, не контролировать выходной манометр при изменении положения регулятора калибровки. Изменение выходного сигнала не является хорошим показателем изменения диапазона. При перемещении регулятора калибровки выходное давление может изменяться в направлении, противоположном ожидаемому. Например, при перемещении регулятора калибровки для увеличения диапазона, выходное давление может уменьшаться. На это не следует обращать внимание, поскольку даже при уменьшении выходного давления диапазон будет увеличиваться.

Правильность реакции регулятора зависит от выравнивания штуцера относительно заслонки.

При выполнении регулировки диапазона, аккуратно ослабить оба винта регулятора калибровки, удерживая регулятор калибровки неподвижно. Затем плавно переместить регулятор калибровки в требуемом направлении от руки или используя отвертку. Проверить правильность выравнивания штуцера относительно заслонки и удерживать регулятор калибровки неподвижно при затяжке обоих регулировочных винтов.

9. Если выходной сигнал не лежит в диапазоне между 0,6 и 0,7 бар (8 и 10 фунт/кв.дюйм изб.), отрегулировать диапазон регулятора путем отпускания двух регулировочных винтов (поз. 48) и перемещения регулятора калибровки (поз. 36) на небольшое расстояние, как показано на рис. 5.
10. Повторять шаги с 4 по 9, пока не отпадет надобность в дальнейшей регулировке.
11. Перейти к процедуре запуска пропорционального регулятора.

Рис. 5. Регулировка диапазона регулятора обратного действия - пропорциональные регуляторы



ПРИМЕЧАНИЕ:
ПОКАЗАН ВЫХОДНОЙ СИГНАЛ ОТ 3 ДО 15 ФУНТ/КВ. ДЮЙМ ИЗБ.
(ОТ 0,2 ДО 1,0 БАР). ДЛЯ ВЫХОДНОГО СИГНАЛА ОТ 6 ДО
30 ФУНТ/КВ. ДЮЙМ ИЗБ. (ОТ 0,4 ДО 2,0 БАР), ОТРЕГУЛИРОВАТЬ
ЗНАЧЕНИЯ СООТВЕТСТВУЮЩИМ ОБРАЗОМ.

A6155-1

Для регуляторов прямого действия:

4. Подать входное давление, равное нижнему значению диапазона чувствительного элемента.
5. Повернуть ручку регулировки уставки по давлению на минимум.
6. Регулировать штуцер (поз. 54) до тех пор, пока выходное давление регулятора не будет находиться в интервале от 0,6 до 0,7 бар (от 8 до 10 фунт/кв.дюйм изб.).
7. Подать входное давление, равное верхнему значению диапазона чувствительного элемента.
8. Повернуть ручку регулировки уставки по давлению на максимум.

Примечание

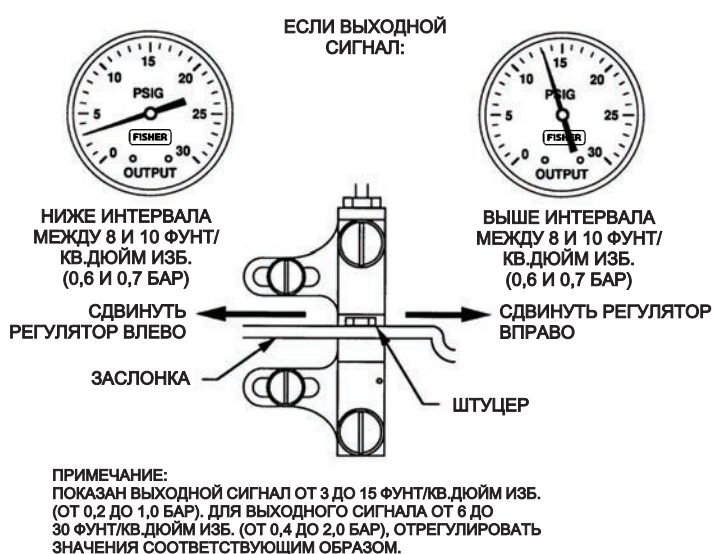
При выполнении регулировки диапазона на шаге 9, не контролировать выходной манометр при изменении положения регулятора калибровки. Изменение выходного сигнала не является хорошим показателем изменения диапазона. При перемещении регулятора калибровки выходное давление может изменяться в направлении, противоположном ожидаемому. Например, при перемещении регулятора калибровки для увеличения диапазона, выходное давление может уменьшаться. На это не следует обращать внимание, поскольку даже при уменьшении выходного давления диапазон будет увеличиваться.

Правильность реакции регулятора зависит от выравнивания штуцера относительно заслонки.

При выполнении регулировки диапазона, аккуратно ослабить оба винта регулятора калибровки, удерживая регулятор калибровки неподвижно. Затем плавно переместить регулятор калибровки в требуемом направлении от руки или используя отвертку. Проверить правильность выравнивания штуцера относительно заслонки и удерживать регулятор калибровки неподвижно при затяжке обоих регулировочных винтов.

9. Если выходной сигнал не лежит в диапазон между 0,6 и 0,7 бар (8 и 10 фунт/кв.дюйм изб.), отрегулировать диапазон регулятора путем отпускания двух регулировочных винтов (поз. 48) и перемещения регулятора калибровки (поз. 36) на небольшое расстояние, как показано на рис. 6.
10. Повторять шаги с 4 по 9, пока не отпадет надобность в дальнейшей регулировке.
11. Перейти к процедуре запуска пропорционального регулятора.

Рис. 6. Регулировка диапазона регулятора прямого действия - пропорциональные регуляторы



Запуск: Пропорциональные регуляторы (общие указания по настройке)

До выполнения данной процедуры откалибровать регулятор.

1. Убедиться, что редуктор-регулятор давления питания подает на запускаемый регулятор надлежащее давление.
2. Повернуть ручку регулировки уставки по давлению на необходимое значение уставки.
3. Для работы с быстрыми процессами установить ширину полосы пропорциональности на 100 процентов (пример: давление или расход жидкости). В случае медленных процессов (пример: температура), рассчитать значение в процентах по приведенной ниже формуле:

Для медленных процессов, определить исходную полосу пропорциональности в процентах из следующего выражения:

$$\frac{2 \times \text{Допустимое Превышение}}{\text{Диапазон Давлений}} \times 100\% = \text{П.П.}$$

Например:

$$\frac{2 \times 0,14 \text{ бар}}{2,1 \text{ бар}} \times 100\% \cong 13\%$$

$$\left(\frac{2 \times 2 \text{ фунт/кв.дюйм изб.}}{30 \text{ фунт/кв.дюйм изб.}} \times 100\% \cong 13\% \right)$$

Настройка полосы пропорциональности 1,3

4. Пропорциональное регулирование

Внести возмущение в систему путем легкого нажатия на заслонку или небольшого изменения уставки и отследить изменения в системе. Если изменения отсутствуют, уменьшить полосу пропорциональности (увеличить усиление) и снова внести возмущение в систему. Продолжать, пока не возникнут автоколебания. Находясь в этой точке, удвоить настройку для полосы пропорциональности.

Примечание

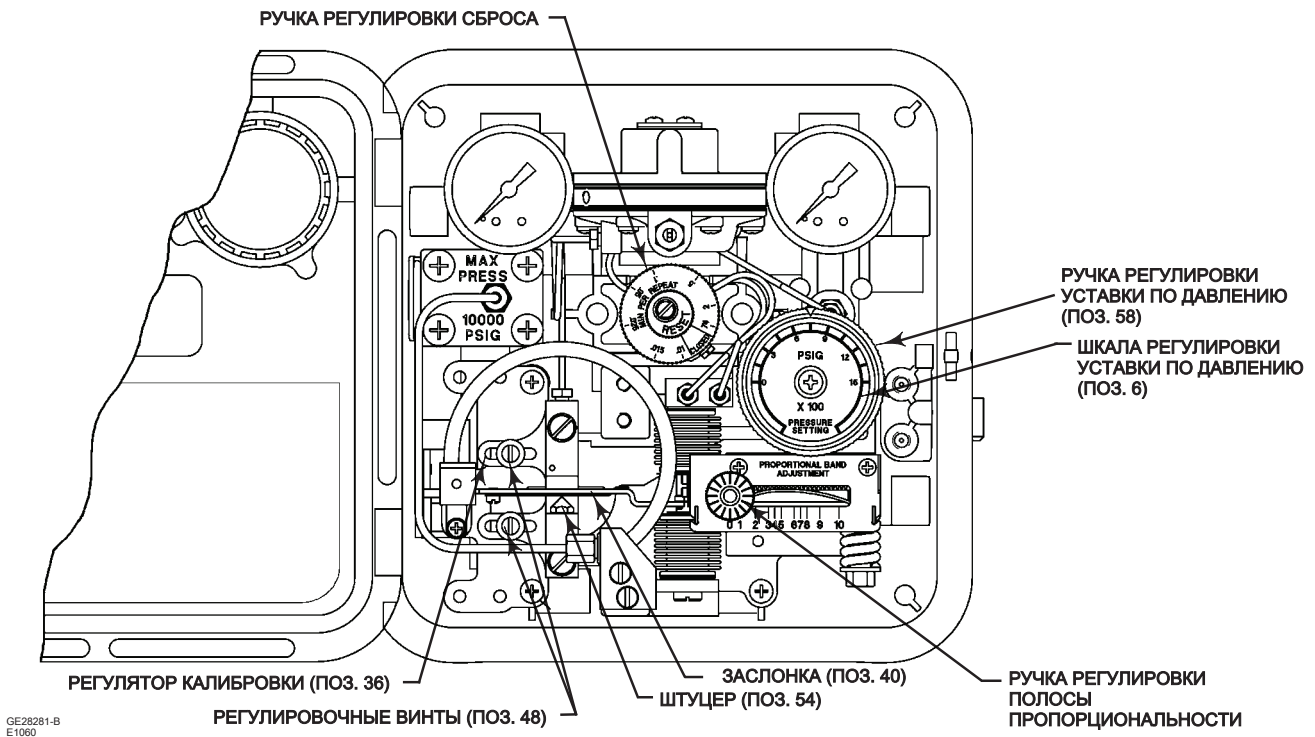
Настройка полосы пропорциональности воздействует на уставку. Пропорциональные регуляторы демонстрируют некоторое смещение от уставки, которое зависит от настройки полосы пропорциональности и отклика технологического процесса. После настройки полосы пропорциональности снова установить ноль, аккуратно вращая штуцер (поз. 54) до тех пор, пока давление в установившемся режиме не будет равно отсчету по шкале уставки давления.

Эта процедура настройки может оказаться слишком консервативной для некоторых систем. Рекомендованная настройка полосы пропорциональности должна быть проверена на устойчивость путем введения возмущений с одновременным контролем технологического процесса.

Пропорционально-интегральные регуляторы

В данном разделе описаны процедуры регулировки, калибровки и запуска. Если не указано иное, расположение регулировочных элементов показано на рис. 7. Все регулировки должны производиться при открытой крышке. По завершении процедур настройки и калибровки крышка должна быть закрыта и заперта. Для лучшего понимания настроек и общих принципов работы регулятора, см. раздел данного руководства, посвященный принципу действия пропорционально-интегральных регуляторов. Также см. схему на рис. 13.

Рис. 7. Расположение регулировочных элементов пропорционально-интегрального регулятора



Регулировки

Регулировка: Уставка

Отрегулировать уставку по давлению, вращая соответствующую ручку по часовой стрелке для увеличения значения уставки и против часовой стрелки для его уменьшения.

Вращать ручку, пока указатель не установится около требуемого значения уставки по давлению. Шкала уставки по давлению отображает требуемую уставку при условии точной калибровки регулятора.

Регулировка: Полоса пропорциональности

Для регулировки полосы пропорциональности повернуть соответствующую ручку до требуемого значения.

Регулятор полосы пропорциональности определяет изменение регулируемого давления, вызывающее полный ход клапана. Возможна регулировка от 3 до 100 процентов для номинального диапазона от 0,2 до 1,0 бар (от 3 до 15 фунт/кв.дюйм изб.) или от 6 до 100 процентов для номинального диапазона от 0,4 до 2,0 бар (от 6 до 30 фунт/кв.дюйм изб.) чувствительного элемента давления.

Регулировка: Сброс

Для регулировки сброса, вращать ручку по часовой стрелке для уменьшения количества минут на цикл повтора. Вращать ручку против часовой стрелки для увеличения количества минут на цикл повтора. Увеличение количества минут на цикл повтора приводит к более медленному сбросу.

Шкала регулировки сброса отградуирована в минутах на цикл повтора. По определению, это время в минутах, необходимое для сброса, вызывающего изменение выходного сигнала, равное изменению, вызываемому пропорциональным регулированием. В действительности, это время в минутах, требуемое регулятору для увеличения (или уменьшения) его выходного давления на значение, равное пропорциональному увеличению (или уменьшению), вызванному изменением уставки или технологического давления.

Регулировка: Предотвращение насыщения

Возможна установка внешнего дифференциального клапана сброса для обеспечения сброса при повышении или понижении выходного давления.

Калибровка

Калибровка: Пропорционально-интегральные регуляторы

Если не указано иное, расположение номеров позиций показано на рис. 7.

Перед началом данной процедуры:

- Необходимо предусмотреть источник технологического давления, способный имитировать диапазон технологического давления регулятора.
- Если не предусмотрен выходной манометр, установить подходящий манометр для калибровки. Регулятор должен быть включен по схеме с разорванным контуром (разорванный контур: Изменения выходного давления регулятора должны воздействовать только на манометр).

Примечание

Регуляторы С1Р и С1В с предотвращением насыщения поставляются с двумя уплотнительными кольцами (поз. 81), крышкой устройства предотвращения насыщения (поз. 80) и двумя винтами (поз. 82). Эти детали используются на следующем шаге.

1. В случае регуляторов С1Р и С1В с предотвращением насыщения, зафиксировать направление стрелки на узле предотвращения насыщения (поз. 190, рис. 23). Удалить узел, установить два уплотнительных кольца (поз. 81) и крышку (поз. 80), поставляемые вместе с регулятором. Закрепить крышку двумя крепежными винтами (поз. 82), имеющимися в комплекте.
2. Подключить к регулятору регулируемое давление питания. Не превышать нормального рабочего давления, указанного в таблице 5.
3. Поверните ручку сброса на 0,01 минуты за повтор (максимально быстрая настройка).
4. Повернуть регулятор полосы пропорциональности до значения 1,5 (полоса пропорциональности 15 процентов).
5. Убедиться, что винты регулятора калибровки (поз. 48), расположенные в пазах регулятора калибровки (поз. 36), находятся в среднем положении.

В зависимости от вида действия регулятора, выполнить одну или другую из приведенных ниже процедур.

Для регуляторов обратного действия:

6. Подать входное давление, равное верхнему значению диапазона чувствительного элемента.
7. Повернуть ручку регулировки уставки по давлению на максимум.
8. Регулировать штуцер (поз. 54) до тех пор, пока выходное давление регулятора не будет находиться в интервале от 0,6 до 0,7 бар (от 8 до 10 фунт/кв.дюйм изб.).
9. Подать входное давление, равное нижнему значению диапазона чувствительного элемента.
10. Повернуть ручку регулировки уставки по давлению на минимум.

Примечание

При выполнении регулировки диапазона на шаге 11, не контролировать выходной манометр при изменении положения регулятора калибровки. Изменение выходного сигнала не является хорошим показателем изменения диапазона. При перемещении регулятора калибровки выходное давление может изменяться в направлении,

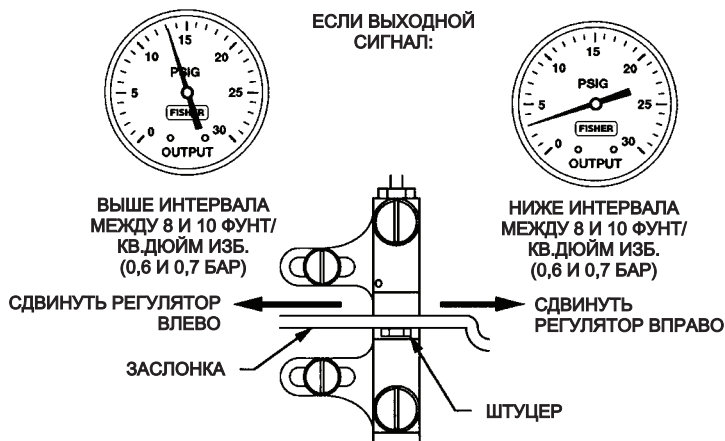
противоположном ожидаемому. Например, при перемещении регулятора калибровки для увеличения диапазона, выходное давление может уменьшаться. На это не следует обращать внимание, поскольку даже при уменьшении выходного давления диапазон будет увеличиваться.

Правильность реакции регулятора зависит от выравнивания штуцера относительно заслонки.

При выполнении регулировки диапазона, аккуратно ослабить оба винта регулятора калибровки, удерживая регулятор калибровки неподвижно. Затем плавно переместить регулятор калибровки в требуемом направлении от руки или используя отвертку. Проверить правильность выравнивания штуцера относительно заслонки и удерживать регулятор калибровки неподвижно при затяжке обоих регулировочных винтов.

11. Если выходной сигнал не лежит в диапазоне между 0,6 и 0,7 бар (8 и 10 фунт/кв.дюйм изб.), отрегулировать диапазон регулятора путем отпускания двух регулировочных винтов (поз. 48) и перемещения регулятора калибровки (поз. 36) на небольшое расстояние, как показано на рис. 8.
12. Повторять шаги с 6 по 11, пока не отпадет необходимость в дальнейшей регулировке.
13. В случае регуляторов C1P и C1B с предотвращением насыщения, удалить два крепежных винта, крышку устройства предотвращения насыщения и два уплотнительных кольца, установленные на шаге 1 данной процедуры. Установить узел ограничения насыщения (поз. 190) таким образом, чтобы указатель соответствовал направлению, зафиксированному на шаге 1.
14. Перейти к процедуре запуска пропорционально-интегральных регуляторов.

Рис. 8. Регулировка диапазона регулятора обратного действия - пропорционально-интегральные регуляторы



ПРИМЕЧАНИЕ:
ПОКАЗАН ВЫХОДНОЙ СИГНАЛ ОТ 3 ДО 15 ФУНТ/КВ.ДЮЙМ ИЗБ. (ОТ 0,2 ДО 1,0 БАР). ДЛЯ ВЫХОДНОГО СИГНАЛА ОТ 6 ДО 30 ФУНТ/КВ.ДЮЙМ ИЗБ. (ОТ 0,4 ДО 2,0 БАР), ОТРЕГУЛИРОВАТЬ ЗНАЧЕНИЯ СООТВЕТСТВУЮЩИМ ОБРАЗОМ.

A6155-1

Для регуляторов прямого действия:

6. Подать входное давление, равное нижнему значению диапазона чувствительного элемента.
7. Повернуть ручку регулировки уставки по давлению на минимум.
8. Регулировать штуцер (поз. 54) до тех пор, пока выходное давление регулятора не будет находиться в интервале от 0,6 до 0,7 бар (от 8 до 10 фунт/кв.дюйм изб.).
9. Подать входное давление, равное верхнему значению диапазона чувствительного элемента.
10. Повернуть ручку регулировки уставки по давлению на максимум.

Примечание

При выполнении регулировки диапазона на шаге 11, не контролировать выходной манометр при изменении положения регулятора калибровки. Изменение выходного сигнала не является хорошим показателем изменения

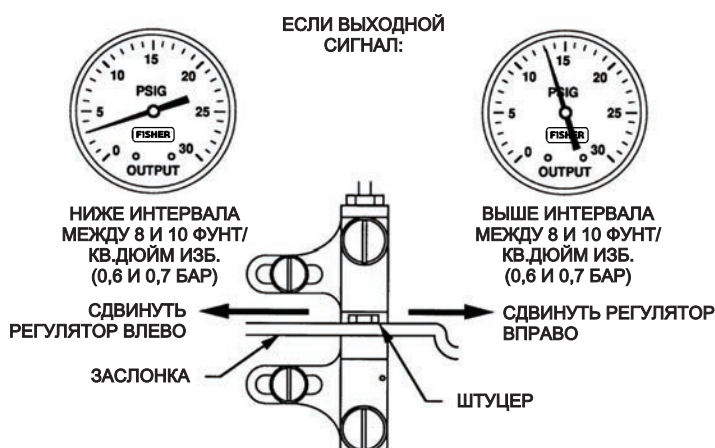
диапазона. При перемещении регулятора калибровки выходное давление может изменяться в направлении, противоположном ожидаемому. Например, при перемещении регулятора калибровки для увеличения диапазона, выходное давление может уменьшаться. На это не следует обращать внимание, поскольку даже при уменьшении выходного давления диапазон будет увеличиваться.

Правильность реакции регулятора зависит от выравнивания штуцера относительно заслонки.

При выполнении регулировки диапазона, аккуратно ослабить оба винта регулятора калибровки, удерживая регулятор калибровки неподвижно. Затем плавно переместить регулятор калибровки в требуемом направлении от руки или используя отвертку. Проверить правильность выравнивания штуцера относительно заслонки и удерживать регулятор калибровки неподвижно при затяжке обоих регулировочных винтов.

11. Если выходной сигнал не лежит в диапазоне между 0,6 и 0,7 бар (8 и 10 фунт/кв.дюйм изб.), отрегулировать диапазон регулятора путем отпускания двух регулировочных винтов (поз. 48) и перемещения регулятора калибровки (поз. 36) на небольшое расстояние, как показано на рис. 9.
12. Повторять шаги с 6 по 11, пока не отпадет надобность в дальнейшей регулировке.
13. В случае регуляторов С1Р и С1В с предотвращением насыщения, удалить два крепежных винта, крышку устройства предотвращения насыщения и два уплотнительных кольца, установленные на шаге 1 данной процедуры. Установить узел ограничения насыщения (поз. 190) таким образом, чтобы указатель соответствовал направлению, зафиксированному на шаге 1.
14. Перейти к процедуре запуска пропорционально-интегральных регуляторов.

Рис. 9. Регулировка диапазона регулятора прямого действия - пропорционально-интегральные регуляторы



ПРИМЕЧАНИЕ:
 ПОКАЗАН ВЫХОДНОЙ СИГНАЛ ОТ 3 ДО 15 ФУНТ/КВ. ДЮЙМ ИЗБ. (ОТ 0,2 ДО 1,0 БАР), ДЛЯ ВЫХОДНОГО СИГНАЛА ОТ 6 ДО 30 ФУНТ/КВ. ДЮЙМ ИЗБ. (ОТ 0,4 ДО 2,0 БАР), ОТРЕГУЛИРОВАТЬ ЗНАЧЕНИЯ СООТВЕТСТВУЮЩИМ ОБРАЗОМ.

A6154

Калибровка: Предотвращение насыщения

Регуляторы с предотвращением насыщения снабжены узлом дифференциального клапана сброса давления (рис. 23). Этот клапан сброса настроен в заводских условиях на разность давлений 0,3 бар (5 фунт/кв.дюйм) между давлением сильфонов сброса и давлением пропорциональных сильфонов. Клапан может быть настроен на давление сброса от 0,14 до 0,4 бар (от 2 до 7 фунт/кв.дюйм изб.).

Клапан сброса может стравливать выходное давление регулятора как при его нарастании, так и при его спаде. Если стрелка на клапане сброса указывает на нижнюю часть корпуса регулятора, как показано на рис. 23, клапан открывается при падении давления на выходе регулятора. Если стрелка указывает в противоположном направлении, клапан сброса открывается при нарастании давления на выходе регулятора. Клапан может быть демонтирован и установлен снова со стрелкой, указывающей в противоположном направлении для изменения действия стравливания.

Запуск: Пропорционально-интегральные регуляторы (общие указания по настройке)

До выполнения данной процедуры откалибровать регулятор.

1. Убедиться, что редуктор-регулятор давления питания подает на запускаемый регулятор надлежащее давление.
2. Повернуть ручку регулировки уставки по давлению на необходимое значение уставки.
3. Выполнить запуск с настройкой сброса 0,05 минуты на цикл повтора (m/r) для быстрых процессов и 0,5 m/r для медленных процессов.
4. Для работы с быстрыми процессами установить ширину полосы пропорциональности на 100 процентов (пример: давление или расход жидкости). В случае медленных процессов (пример: температура), рассчитать значение в процентах по приведенной ниже формуле:

Для медленных процессов, определить исходную полосу пропорциональности в процентах из следующего выражения:

$$\frac{2 \times \text{Допустимое Превышение}}{\text{Диапазон Давлений}} \times 100\% = \text{П.П.}$$

Например:

$$\frac{2 \times 0,14 \text{ бар}}{2,1 \text{ бар}} \times 100\% \cong 13\%$$

$$\left(\frac{2 \times 2 \text{ фунт/кв.дюйм изб.}}{30 \text{ фунт/кв.дюйм изб.}} \times 100\% \cong 13\% \right)$$

Настройка полосы пропорциональности 1,3

5. Пропорциональное регулирование:

Внести возмущение в систему путем легкого нажатия на заслонку или небольшого изменения уставки и отследить изменения в системе. Если изменения отсутствуют, уменьшить полосу пропорциональности (увеличить усиление) и снова внести возмущение в систему. Продолжать, пока не возникнут автоколебания. В этой точке удвоить настройку полосы пропорциональности и начать настройку сброса.

6. Сброс:

Внести возмущение в систему. Если система не реагирует, ускорить сброс и снова внести возмущение в систему. Продолжать, пока не возникнут автоколебания. При возникновении автоколебаний, умножить настройку времени сброса на коэффициент три (3) и замедлить сброс до этого полученного значения. Теперь сброс настроен.

Эта процедура настройки может оказаться слишком консервативной для некоторых систем. Рекомендованные настройки полосы пропорциональности и сброса должны быть проверены на устойчивость путем введения возмущений с одновременным контролем технологического процесса согласно приведенному выше описанию. В некоторых случаях может быть желателен более жесткий контроль.

Регуляторы с гистерезисом

В данном разделе описаны процедуры регулировки, калибровки и запуска. Если не указано иное, расположение регулировочных элементов показано на рис. 4. Выходной сигнал каждого регулятора проверяется на заводе-изготовителе перед отгрузкой.

Относительно преобразования регулятора с гистерезисом в пропорциональный регулятор и обратно см. соответствующую процедуру в разделе, посвященном техническому обслуживанию.

Если технологическое давление может изменяться во всем рабочем диапазоне чувствительного элемента или перекрывает две требуемых точки переключения, следует использовать технологическое давление для калибровки. Если это не так, для проведения процедуры калибровки необходимо обеспечить источник давления, имитирующий необходимый диапазон технологических давлений.

Для лучшего понимания настроек и общих принципов работы регулятора см. раздел данного руководства, посвященный принципу действия регуляторов с гистерезисом, и схему на рис. 13.

Регулировки

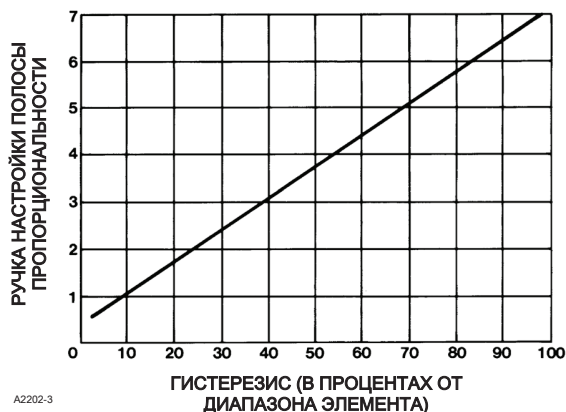
Регулировка: Уставка

Положение ручки регулировки уставки по давлению определяет положение интервала гистерезиса в пределах рабочего диапазона чувствительного элемента давления. Установить указатель на требуемое значение давления, при котором выходной сигнал регулятора должен переключиться с нулевого на полное давление питания с увеличением технологического давления (регуляторы прямого действия) или с уменьшением технологического давления (регуляторы обратного действия).

Регулировка: Полоса пропорциональности

Регулировка полосы пропорциональности, показанная на рис. 4, определяет ширину гистерезиса. Ширина гистерезиса представляет собой разность между технологическими давлениями, при которых выходной сигнал регулятора переключается с нуля на полное давление питания или с полного давления питания на ноль. Соотношение между установкой по шкале полосы пропорциональности и гистерезисом показано на рис.10.

Рис. 10. Регулировка гистерезиса в регуляторах с гистерезисом



Калибровка: Регуляторы с гистерезисом

Выходной сигнал каждого регулятора проверяется на заводе-изготовителе перед отгрузкой устройства. Перед вводом регулятора в контур управления необходимо проверить правильность калибровки регулятора для конкретного применения. Регулятор должен быть включен по схеме с разорванным контуром (разорванный контур: Изменения выходного давления регулятора должны воздействовать только на манометр).

1. Временно преобразовать регулятор с гистерезисом в пропорциональный регулятор путем отключения трубопровода пропорционального режима (поз. 25, рис.16) от монтажного основания. Подключить трубопровод к другому соединению монтажного основания. Демонтировать узел полосы пропорциональности и инвертировать его, как показано на рис. 16. Не инвертировать блок реверса (поз. 37, рис. 16).
2. Временно инвертировать узел полосы пропорциональности (см. рис. 17):
 - а. Повернуть узел полосы пропорциональности (поз. 73) на 10.
 - б. Отвинтить регулятор пружины (поз. 65), удалив вместе с ним пружину перемещения (поз. 70) и шайбы (поз. 62).

- в. Отцепить запорную пружину (поз. 72). Снять шкалу индикатора (поз. 69) и ручку регулировки полосы пропорциональности (поз. 73).
 - г. Удалить стержень регулировки усиления (поз. 63). Перевернуть его таким образом, чтобы он прикрепился к обратной стороне консольной пружины (поз. 8), как показано на рис.16, и ввинтить его обратно.
 - д. Перевернуть шкалу индикатора (поз. 69); установить ее и ручку регулировки полосы пропорциональности (поз. 73), как единый узел. Зацепить запорную пружину (поз. 72).
 - е. Затянуть регулятор пружины (поз. 65), пружину перемещения (поз. 70) и шайбы (поз. 62), пока они не упрутся в стержень регулировки усиления (поз. 63).
 - ж. Повернуть ручку регулировки полосы пропорциональности на 10. Если поворот на 10 невозможен, ослабить регулятор пружины (поз. 65).
3. Выполнить калибровку, используя процедуру для пропорциональных регуляторов, изложенную на стр. 12 данного руководства.
 4. По завершении калибровки установить трубопровод (поз. 25) и узел полосы пропорциональности на их исходные места и продолжить с шага 5 данной процедуры.

Примечание

После установки на место трубопровода (поз. 25) и узла полосы пропорциональности будет наблюдаться небольшое смещение выходного давления, связанное с комбинацией переключения с пропорциональных сильфонов на сильфоны сброса и изменением положения консольной пружины. Выполнить шаг 6b, приведенный ниже, для регулировки этого смещения.

5. См. рис. 10 для определения отсчета по шкале настройки полосы пропорциональности, необходимого для заданного гистерезиса.

Например, предположим, что используется чувствительный элемент на диапазон от 0 до 100 фунт/кв.дюйм изб. и регулятор должен переключаться от нуля к полному давлению питания при технологическом давлении 80 фунт/кв.дюйм изб. с возрастанием технологического давления, и от полного давления питания в ноль при 20 фунт/кв.дюйм изб. с падением давления. (Это для регулятора прямого действия.) Гистерезис:

$$\frac{5,5 \text{ бар} - 1,3 \text{ бар}}{6,9 \text{ бар}} \times 100\% = 60\%$$

$$\left(\frac{80 \text{ фунт/кв.дюйм изб.} - 20 \text{ фунт/кв.дюйм изб.}}{100 \text{ фунт/кв.дюйм изб.}} \times 100\% = 60\% \right)$$

Из рис. 10 видно, что настройка по шкале полосы пропорциональности должна составлять примерно 4,5; повернуть ручку регулировки полосы пропорциональности на 4,5.

6. Настройка технологического давления

Для регулятора прямого действия:

- а. Повернуть ручку регулировки уставки по давлению на значение давления, при котором выходной сигнал регулятора должен переключиться в верхнюю точку (с нуля на полное давление питания) с нарастанием технологического давления. В приведенном выше примере это давление составляет 5,5 бар (80 фунт/кв.дюйм).
- б. Увеличить давление, воздействующее на чувствительный элемент, контролируя манометр выходного давления. Выходное давление регулятора должно переключиться с нуля на полное давление питания при достижении верхней точки переключения с нарастанием входного давления.

Примечание

Если верхняя точка переключения неправильна, отрегулировать штуцер для устранения ошибки. Повторять шаг 6b, пока не будет достигнута требуемая настройка верхней точки переключения и входного давления.

- в. В случае падающего входного давления, выходной сигнал должен переключаться с полного давления питания обратно в ноль по достижении нижней точки переключения.

Регуляторы обратного действия обеспечивают обратный отклик.

- 7. Изменять технологическое давление и наблюдать за точками переключения. Расширить или сузить гистерезис путем вращения ручки регулировки полосы пропорциональности, затем повторить описанные выше шаги.

Если выходной сигнал находится внутри установленных пределов, перейти к процедуре запуска, описанной в данном разделе. Если выходное давление не может быть отрегулировано в заданных пределах, перейти к процедурам технического обслуживания.

Запуск: Регуляторы с гистерезисом

До выполнения данной процедуры откалибровать регулятор.

1. Убедиться, что редуктор-регулятор давления питания подает на запускаемый регулятор надлежащее давление.
2. Настроить полосу пропорциональности для требуемого гистерезиса (см. рис.10).
3. Если регулятор используется в сочетании с регулировочным клапаном, медленно открыть ручные отсечные клапаны до и после него и закрыть байпасные клапаны.
4. Для изменения гистерезиса выполнить шаги с 1 по 5 процедуры калибровки регуляторов с гистерезисом.

Эксплуатация измерительного преобразователя

В данном разделе описаны процедуры регулировки, калибровки и запуска. Расположение органов настройки показано на рис. 11. Все регулировки должны производиться при открытой крышке. По завершении процедур настройки и калибровки крышка должна быть закрыта и заперта.

Для лучшего понимания настроек и общих принципов работы измерительного преобразователя см. раздел данного руководства, посвященный принципу действия измерительных преобразователей. Также см. схему на рис. 13.

Регулировки

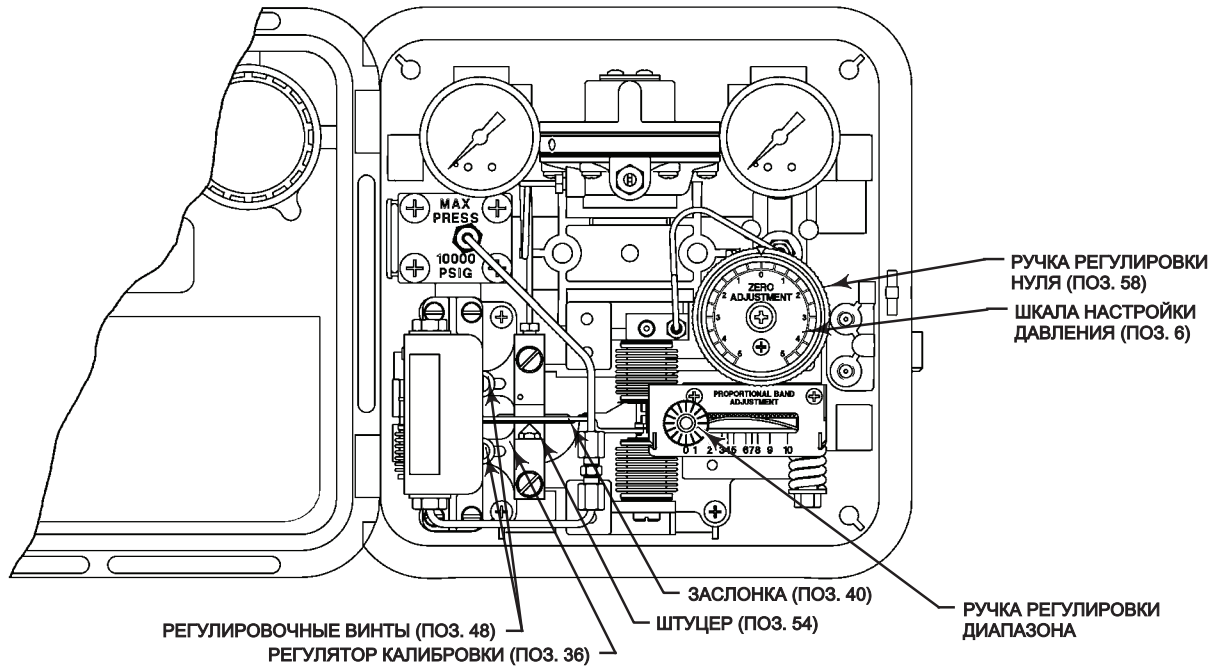
Регулировка: Ноль

Шкала настройки давления имеет маркировку ZERO ADJUSTMENT PRESSURE SETTING (настройка давления для регулировки нуля). Ноль располагается в середине шкалы, а значения давления возрастают влево и вправо от центра, как показано на рис. 11. Для установки нуля вращать указатель вокруг шкалы настройки давления. Вращать указатель по часовой стрелке для увеличения или против часовой стрелки для уменьшения выходного сигнала, в зависимости от типа действия измерительного преобразователя и требуемой настройки.

Для измерительных преобразователей прямого действия, регулировка нуля определяет технологическое давление, при котором выходной сигнал измерительного преобразователя будет принимать нижнее предельное значение диапазона.

Деления шкалы (поз. 6) позволяют примерно оценить настройку нуля измерительного преобразователя. При проведении регулировки не следует полагаться только на показания шкалы. Для получения уверенности в достижении необходимой настройки следует контролировать технологическое давление и выходное давление.

Рис. 11. Расположение органов настройки измерительного преобразователя



GE34729-B
E1061

Регулировка: Диапазон

Шкала регулировки диапазона отградуирована от 1 до 10. 10 соответствует установке диапазона, равного 100 процентам диапазона чувствительного элемента технологического процесса. При установке диапазона в 100 процентов измерительный преобразователь обеспечивает наивысшую точность.

Регулировка диапазона измерительного преобразователя, показанная на рис. 11, аналогична регулировке полосы пропорциональности регулятора.

Калибровка: Измерительные преобразователи

Выходной сигнал каждого измерительного преобразователя проверяется на заводе-изготовителе перед отгрузкой устройства. Измерительный преобразователь выдает выходной сигнал, пропорциональный давлению, приложенному к чувствительному элементу. Выходное давление не оказывает непосредственного влияния на технологическое давление.

Измерительный преобразователь калибруется на заводе-изготовителе и обычно не требует дополнительной регулировки. Описанные ниже процедуры калибровки используются в случае замены чувствительного элемента или при проведении других процедур технического обслуживания, влияющих на калибровку измерительного преобразователя. В приведенной ниже процедуре для примера рассматривается диапазон выходных давлений от 0,2 до 1,0 бар (от 3 до 15 фунт/кв.дюйм изб.). Для других диапазонов выходного давления [например, от 0,4 до 2,0 бар (от 6 до 30 фунт/кв.дюйм изб.)] используются соответствующие значения.

Необходимо предусмотреть источник технологического давления, способный имитировать диапазон технологического давления измерительного преобразователя. Если не предусмотрен выходной манометр, необходимо установить подходящий манометр для калибровки. Подключить давление питания к редуктору-регулятору давления питания и убедиться, что на проверяемый измерительный преобразователь поступает надлежащее давление.

Примечание

Некоторые измерительные преобразователи для обеспечения устойчивости требуют некоторого дополнительного объема, а не только манометра. Если имеются проблемы с устойчивостью, следует обеспечить дополнительный объем около 25 см³ (1,5 дюйма³) или более.

Если не указано иное, расположение номеров позиций показано на рис. 11.

1. Выполнить подключения и подать технологическое давление, соответствующее диапазону чувствительного элемента.
2. Повернуть ручку регулировки диапазона до максимального значения по шкале (диапазон 100 процентов).
3. Убедиться, что винты регулятора калибровки (поз. 48), расположенные в пазах регулятора калибровки (поз. 36), находятся в среднем положении.

В зависимости от вида действия измерительного преобразователя, выполнить одну или другую из приведенных ниже процедур.

Для измерительных преобразователей обратного действия:

4. Повернуть ручку регулировки нуля в нулевое положение.
5. Подать входное давление, равное верхнему предельному значению диапазона чувствительного элемента.
6. Регулировать штуцер (поз. 57), пока давление на выходе измерительного преобразователя не составит 0,2 бар (3 фунт/кв.дюйм изб.).
7. Установить нулевое входное давление.

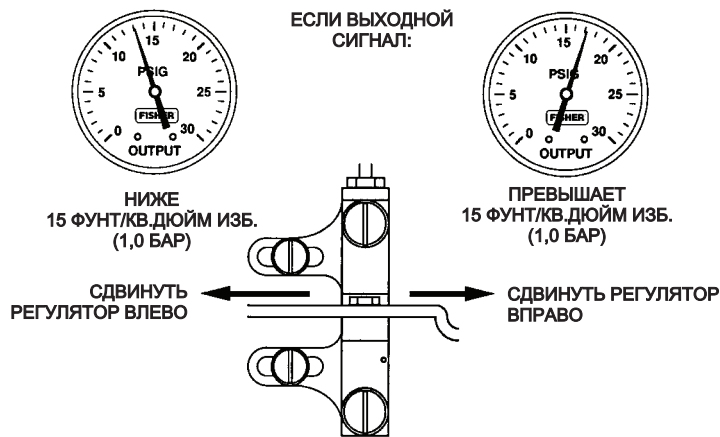
Примечание

Правильность реакции измерительного преобразователя зависит от выравнивания штуцера относительно заслонки.

При выполнении регулировки диапазона, на шаге 8 аккуратно ослабить оба винта регулятора калибровки, удерживая регулятор калибровки неподвижно. Затем плавно переместить регулятор калибровки в требуемом направлении от руки или используя отвертку. Проверить правильность выравнивания штуцера относительно заслонки и удерживать регулятор калибровки неподвижно при затяжке обоих регулировочных винтов.

8. Если выходное давление не равно 15 фунт/кв.дюйм изб., отрегулировать диапазон путем отпускания двух регулировочных винтов (поз. 48) и перемещения регулятора калибровки (поз. 36) на небольшое расстояние, как показано на рис. 12.
9. Повторять шаги с 4 по 8 пока не отпадет надобность в дальнейшей регулировке.
10. Перейти к процедуре запуска измерительного преобразователя.

Рис. 12. Регулировка диапазона измерительного преобразователя



ПРИМЕЧАНИЕ:
ПОКАЗАН ВЫХОДНОЙ СИГНАЛ ОТ 3 ДО 15 ФУНТ/КВ.ДЮЙМ ИЗБ. (ОТ 0,2 ДО 1,0 БАР), ДЛЯ ВЫХОДНОГО СИГНАЛА ОТ 6 ДО 30 ФУНТ/КВ.ДЮЙМ ИЗБ. (ОТ 0,4 ДО 2,0 БАР), ОТРЕГУЛИРОВАТЬ ЗНАЧЕНИЯ СООТВЕТСТВУЮЩИМ ОБРАЗОМ.

A6156

Для измерительных преобразователей прямого действия:

4. Повернуть ручку регулировки нуля в нулевое положение.
5. Установить нулевое входное давление.
6. Регулировать штуцер (поз. 54), пока давление на выходе измерительного преобразователя не составит 0,2 бар (3 фунт/кв.дюйм изб.).
7. Подать входное давление, равное верхнему значению диапазона чувствительного элемента.

Примечание

Правильность реакции измерительного преобразователя зависит от выравнивания штуцера относительно заслонки. При выполнении регулировки диапазона, на шаге 8 аккуратно ослабить оба винта регулятора калибровки, удерживая регулятор калибровки неподвижно. Затем плавно переместить регулятор калибровки в требуемом направлении от руки или используя отвертку. Проверить правильность выравнивания штуцера относительно заслонки и удерживать регулятор калибровки неподвижно при затяжке обоих регулировочных винтов.

8. Если выходное давление не равно 15 фунт/кв.дюйм изб., отрегулировать диапазон путем отпуска двух регулировочных винтов (поз. 48) и перемещения регулятора калибровки (поз. 36) на небольшое расстояние, как показано на рис. 12.
9. Повторять шаги с 4 по 8 пока не отпадет надобность в дальнейшей регулировке.
10. Перейти к процедуре запуска измерительного преобразователя.

Запуск: Измерительные преобразователи

1. Убедиться, что редуктор-регулятор давления питания подает на запускаемый измерительный преобразователь надлежащее давление.
2. Исходные настройки измерительного преобразователя см. в процедуре калибровки.
3. Если измерительный преобразователь используется в сочетании с регулировочным клапаном, медленно открыть ручные отсечные клапаны до и после него и закрыть байпасные клапаны.

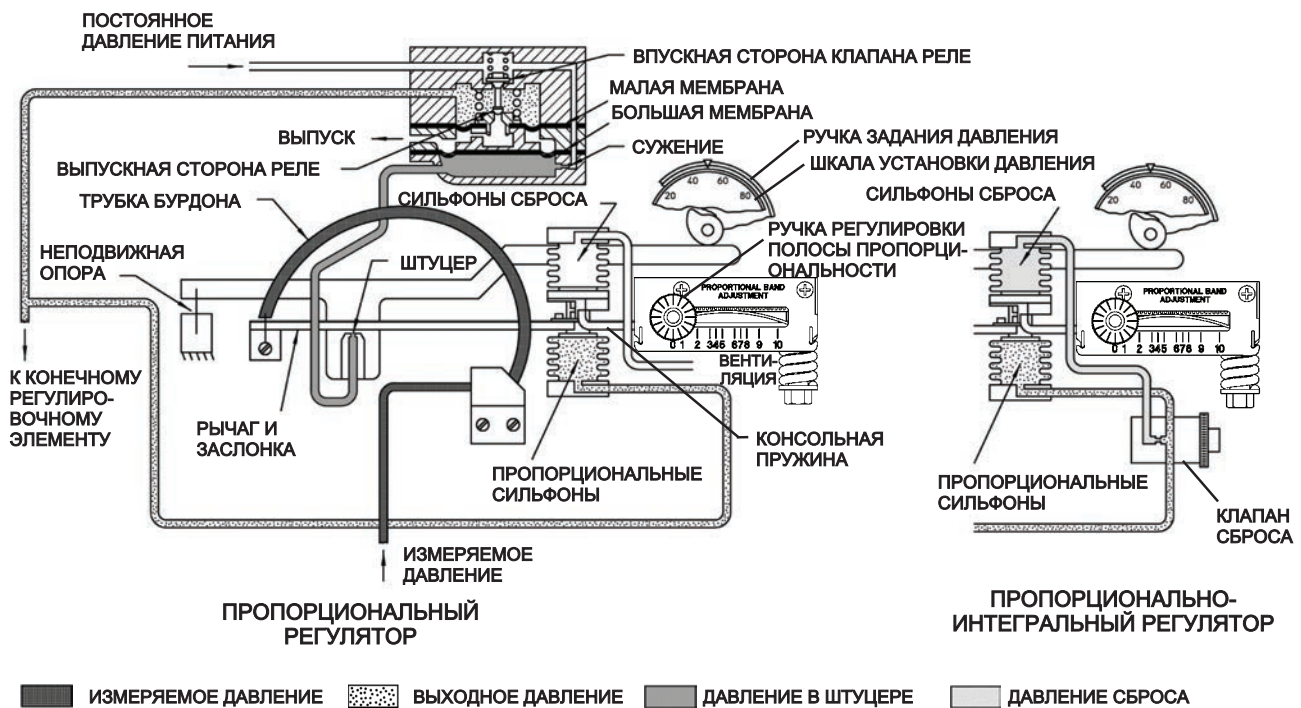
Принцип действия

В последующих разделах описана работа регулятора или измерительного преобразователя, использующих в качестве чувствительного элемента трубку Бурдона. Принцип действия аналогичен таковому для приборов, использующих сильфонный чувствительный элемент (поз. 71, рис. 25), за исключением того, что перемещение рычага вызывается расширением или сжатием сильфонов или дифференциальных сильфонов.

Пропорциональные регуляторы

Как показано на рис. 13, давление питания поступает на реле и проходит сквозь фиксированную диафрагму перед выпуском через штуцер. Давление штуцера регистрируется на большой мембране реле, а нагрузочное давление (выходное давление регулятора) - на маленькой мембране реле.

Рис. 13. Схема пропорционального и пропорционально-интегрального регуляторов обратного действия



Изменение технологического давления вызывает перемещение рычага и заслонки относительно сопла под действием расширения или сжатия дуги трубки Бурдона. Увеличение технологического давления при прямом действии (или уменьшение при обратном действии) закрывает заслонку штуцера, что приводит к увеличению нагрузки на большую мембрану реле и открытию клапана реле. Дополнительное давление питания проходит через камеру реле, увеличивая нагрузочное давление на приводе регулирующего клапана. Уменьшение технологического давления при прямом действии (или увеличение при обратном действии) открывает заслонку штуцера, что приводит к уменьшению давления на большую мембрану реле и открытию клапана реле для сброса выходного давления регулятора в приводе.

Изменение выходного давления регулятора по контуру обратной связи поступает на пропорциональные сильфоны, противодействуя изменению давления в штуцере и выравнивая разность давлений на мембране реле. Клапан реле поддерживает новое нагрузочное давление в соответствии с изменением измеряемого давления.

Если установлена максимальная полоса пропорциональности (10), консольная пружина в узле полосы пропорциональности имеет малую стрелу прогиба, что обеспечивает передачу большего перемещения в контуре обратной связи от пропорциональных сильфонов для данного изменения выходного давления. При уменьшении эффективной длины консоли, стрела прогиба увеличивается, что вызывает меньшее перемещение в контуре обратной связи от пропорциональных сильфонов. При максимальной длине консольной пружины полоса пропорциональности составляет 100%. При уменьшении регулировочного значения полосы пропорциональности, эффективная длина консольной пружины уменьшается. При уменьшении длины консольной пружины, ее стрела прогиба увеличивается, при этом от сильфонов к рычагу и заслонке передается меньшее смещение для данного изменения выходного давления.

Пропорционально-интегральные регуляторы

Действие пропорционально-интегральных регуляторов аналогично таковому для пропорциональных регуляторов, за исключением того, что обратная связь по выходному давлению регулятора заведена и на сильфоны сброса и на пропорциональные сильфоны, как показано на рис. 13.

При увеличении давления на выходе регулятора, увеличивается давление в сильфонах сброса. Увеличение давления в сильфонах сброса приводит к перемещению рычага и заслонки ближе к штуцеру, что, в свою очередь, приводит к запуску дополнительного увеличения давления через систему. Нарастание давления продолжается до тех пор, пока регулируемое давление не вернется к значению уставки. Возможно регулирование клапана сброса для изменения задержки сброса. Закрытие клапана сброса ведет к увеличению задержки при сбросе.

Регуляторы с предотвращением насыщения

При долговременной разнице между значениями уставки и регулируемой переменной, что встречается в случае устройств с прерывистым управлением (например, при групповом регулировании температуры или при полном открытии элементов контроля при регулировании давления), сброс приводит к установке выходного сигнала регулятора или на ноль или на полное давление питания; такое состояние называется насыщением. При переходе регулируемой переменной через уставку, возникает задержка реакции регулятора на изменение регулируемой переменной. Устройства предотвращения насыщения минимизируют эту задержку и обеспечивают более быстрый возврат регулируемой переменной к значению уставки с минимальным перерегулированием.

Как показано на рис. 14, в состав пропорционально-интегральных регуляторов с предотвращением насыщения входит дифференциальный клапан сброса давления. Клапан состоит из двух напорных камер, разделенных подпружиненной мембраной.

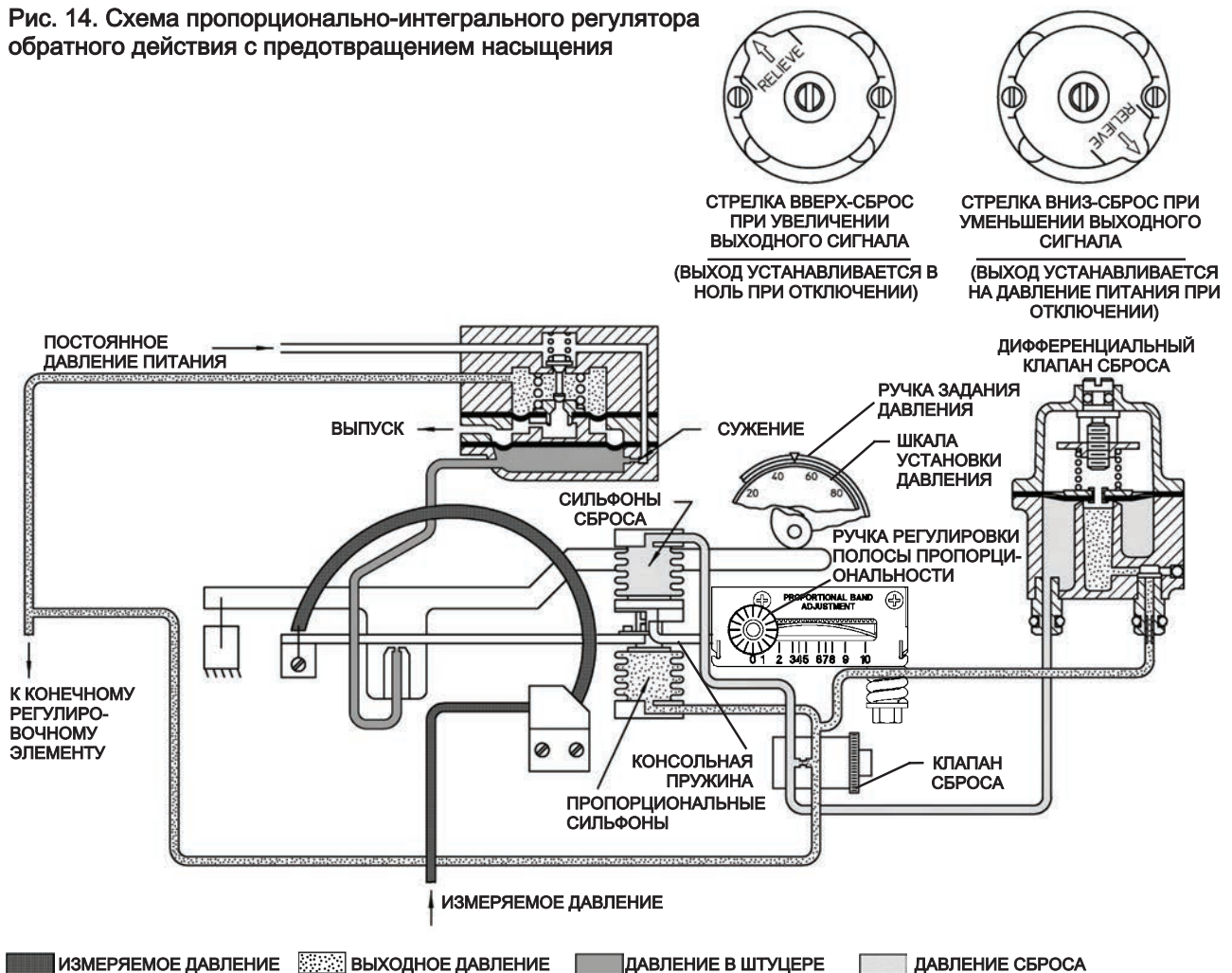
В случае регулятора, показанного на рис. 14, пропорциональное давление быстро регистрируется на подпружиненной стороне мембраны клапана сброса, а также в пропорциональных сильфонах, а давление сброса регистрируется на противоположной стороне мембраны клапана сброса. Пока изменения регулируемого давления происходят достаточно медленно для срабатывания обычного пропорционально-интегрального регулятора, пружина клапана сброса удерживает мембрану клапана сброса от открытия. При этом значительное или быстрое уменьшение давления на выходе регулятора принуждает реле к быстрому выпуску нагрузочного давления из регулировочного элемента, а также из системы пропорционального регулирования и со стороны пружины мембраны сброса. Если это уменьшение со стороны пружины мембраны больше, чем настройка пружины клапана сброса, мембрана отходит от диафрагмы клапана сброса и позволяет пропорциональному давлению с противоположной стороны мембраны клапана сброса быстро попасть в сильфоны сброса. Воздействие системы предотвращения насыщения может быть реверсировано для срабатывания по увеличению давления в системе пропорционального регулирования.

Регуляторы с гистерезисом

В случае регуляторов с гистерезисом, давление обратной связи не противодействует изменению положения заслонки, как это происходит в пропорциональных регуляторах. Вместо этого, давление обратной связи подается на сильфоны, расположенные на стороне рычага и заслонки напротив штуцера (пропорциональные сильфоны на рис. 13). Затем, по мере нарастания выходного давления, давление обратной связи перемещает заслонку ближе к штуцеру, что снова приводит к повышению выходного давления регулятора. Этот процесс протекает быстро до тех пор, пока выходное давление регулятора не достигнет верхнего предельного значения. Срабатывание регулятора с гистерезисом происходит настолько быстро, что выходное давление изменяется от нуля до максимального значения сразу по достижении точки переключения. Аналогичное действие происходит при падении выходного давления. Снижение

давления обратной связи приводит к снижению давления в сильфонах, при этом заслонка отодвигается от штуцера. Это приводит к очередному снижению выходного давления и так продолжается до тех пор, пока выходное давление не станет нулевым.

Рис. 14. Схема пропорционально-интегрального регулятора обратного действия с предотвращением насыщения



Измерительные преобразователи

Работа пневматического измерительного преобразователя аналогична работе пропорционального регулятора. Поскольку выходное давление измерительного преобразователя не оказывает влияния на технологическое давление, выходное давление измерительного преобразователя пропорционально технологическому давлению. Регулировка полосы пропорциональности определяет диапазон измерительного преобразователя, а механизм задания уставки по давлению определяет положение нуля измерительного преобразователя.

Техническое обслуживание

Если в состав установки входит фильтр-регулятор Fisher 67, необходимо периодически открывать дренаж фильтра-регулятора для дренирования накопившейся влаги. Также необходимо вводить пружинный щуп в диафрагму реле. Контролировать отверстие узла вентиляции (поз. 28, рис. 2) или отверстие трубопровода удаленной вентиляции, если она используется. При необходимости, очищать отверстия.

Детали подвержены нормальному износу и должны проходить регулярный осмотр и, при необходимости, заменяться. Периодичность осмотров и замен зависит от жесткости условий эксплуатации.

▲ ПРЕДУПРЕЖДЕНИЕ

Для проведения приведенных ниже процедур технического обслуживания регулятор следует вывести из эксплуатации. Во избежание травмирования персонала или повреждения оборудования в результате выброса давления или рабочей среды, перед началом технического обслуживания необходимо принять следующие меры:

- Всегда использовать защитную одежду, перчатки и очки.
- Перед выводом регулятора из эксплуатации необходимо предусмотреть временные средства управления процессом.
- Перед началом демонтажа измерительных приборов обеспечить наличие средств для сбора технологической среды.
- Использовать процедуры блокировки, чтобы вышеуказанные меры оставались в силе во время работы на оборудовании.
- При использовании природного газа в качестве рабочей среды и невыполнении соответствующих мер предосторожности может возникнуть пожар или взрыв скопившегося газа, что, в свою очередь, может привести к травмированию персонала или повреждению имущества. Меры предосторожности могут включать, но не ограничиваться следующим: удаленное вентилирование блока, переквалификация опасных зон, обеспечение надлежащего вентилирования и удаление любых источников воспламенения. Информацию об удаленном вентилировании данного регулятора/измерительного преобразователя см. на стр. 11.
- Совместно с инженером-технологом или инженером по технике безопасности следует определить дополнительные меры по защите от воздействия рабочей среды.

Замена манометров

Расположение номеров позиций показано на рис. 22 и 23, если не указано иное.

Для блоков С1 существует три конфигурации манометров.

- Индикация выходного давления и давления питания
- Индикация выходного давления и технологического давления
- Индикация выходного давления, технологического давления и давления питания

При установке манометров внутри корпуса регулятора, для индикации выходного давления и давления питания используются манометры одного типа (поз. 2). Поз. 2 характеризуется 1/8-дюймовым соединительным штоком, соответствующим резьбовой втулке под манометр, выступающей из основания реле.

В некоторых случаях манометр технологического давления (поз. 4) закрывает место установки внутреннего манометра давления питания. Манометр давления питания демонтируется и заменяется трубной заглушкой (поз. 15). Блоки регулирования давления (поз. 10) различаются из-за использования с различными узлами трубопроводов управления (поз. 23) и имеют напорное соединение (поз. 14) для манометра технологического давления. Если необходим манометр давления питания, на регуляторе давления питания должен быть смонтирован манометр с 1/4-дюймовым соединительным штоком (поз. 3).

ПРЕДОСТЕРЕЖЕНИЕ

Перед проведением этой процедуры убедиться, что запасные манометры имеют надлежащий диапазон и не имеют повреждений от избыточного давления.

Примечание

В блоках без манометра технологического давления поз. 2 используется и в качестве манометра давления питания и в качестве манометра выходного давления. Для таких блоков требуется две единицы этой позиции. В блоках с манометром технологического давления (поз. 4), поз. 2 используется в качестве манометра выходного давления. Для таких блоков требуется одна единица этой позиции.

Поз. 3 используется для индикации давления питания при установленном манометре технологического давления. Поз. 3 устанавливается на регуляторе давления питания.

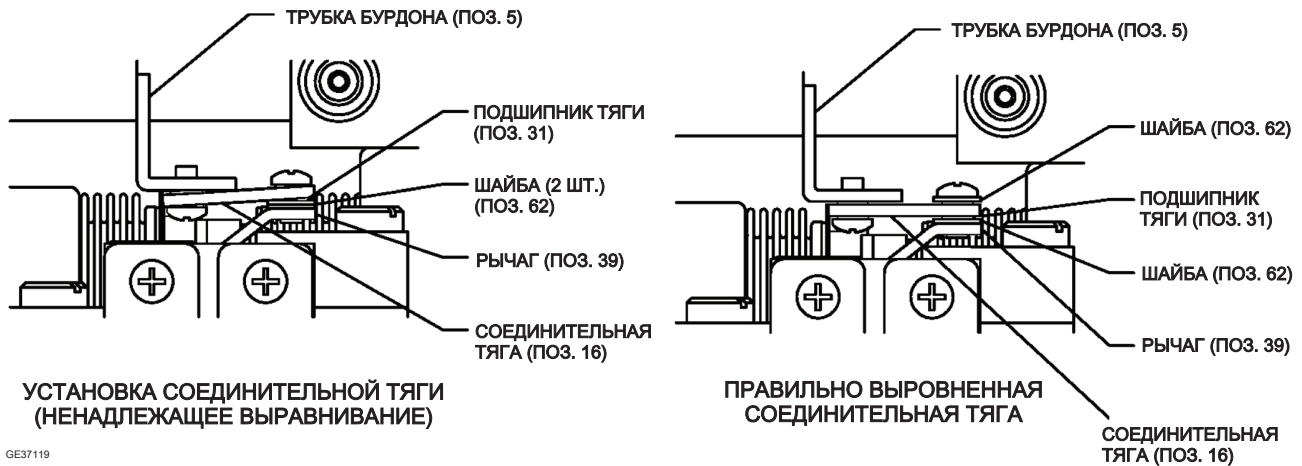
1. Отключить линию давления питания и технологическую магистраль, идущие к регулятору или измерительному преобразователю.
2. Демонтировать заменяемый манометр:
 - Отвинтить манометр выходного давления или давления питания (поз. 2) от основания реле.
 - Отвинтить манометр технологического давления (поз. 4) от технологического соединения (поз. 14).
 - Отвинтить манометр давления питания (поз. 3) от регулятора давления питания.
3. Нанести на резьбы сменного манометра герметик.
4. Ввинтить сменные манометры в основание реле, технологическое соединение или регулятор давления питания.
5. Провести проверку на герметичность путем подачи надлежащего давления питания при закрытом штуцере для обеспечения полного выходного давления.

Замена трубки Бурдона

Номера позиций показаны на рис. 24, если не указано иное.

1. Отключить линию давления питания и технологическую магистраль, идущие к регулятору или измерительному преобразователю.
2. Отвинтить крепежный винт (поз. 56) для отсоединения тяги (поз. 16) и подшипника (поз. 31) от рычага (поз. 39). Соблюдать осторожность, чтобы не потерять подшипник (поз. 31). Иногда, для обеспечения выравнивания соединительной тяги (поз. 16), на крепежном винте (поз. 56) имеются шайбы (поз. 62) для установки под рычаг (поз. 39).
3. Отсоединить трубопровод управления (поз. 23, рис. 23). Отвинтить два винта (поз. 55) с шайбами (поз. 45) и снять трубку Бурдона (поз. 5).
4. Отвинтить крепежный винт (поз. 56) и снять тягу и подшипник (поз. 16 и 31) с трубки Бурдона. Соблюдать осторожность, чтобы не потерять подшипник.
5. Установить тягу и подшипник на сменной трубке Бурдона.
6. Закрепить на месте трубку Бурдона с помощью двух крепежных винтов с шайбами (поз. 55 и 45).
7. Соединить тягу и подшипник с рычагом (поз. 39).
8. После присоединения тяги к рычагу убедиться, что тяга параллельна чувствительному элементу (поз. 5) и рычагу (поз. 39) и не влияет на чувствительный элемент и рычаг. На рис. 15 показана надлежащим образом выровненная соединительная тяга; она не касается трубки Бурдона или шайб. При правильной сборке соединительная тяга свободно двигается при прикосновении к ней. Шайбы (поз. 62) используются в качестве прокладок для обеспечения параллельности.
9. Убедиться, что рычаг параллелен дну корпуса и что тяга (поз. 16) находится в натяжении. Если рычаг не параллелен корпусу, ослабить крепежные винты (поз. 55), изменить положение трубки Бурдона, чтобы обеспечить параллельность, и затянуть крепежные винты.
10. Если была установлена трубка Бурдона с другим диапазоном, удалить крепежный винт и шайбу (поз. 61 и 60), а также шкалу (поз. 6). Установить новую шкалу, имеющую диапазон регулировки, соответствующий диапазону трубки Бурдона. Если используется дополнительный манометр технологического давления (поз. 4, рис. 22), установить новый манометр с соответствующими характеристиками.

Рис. 15. Соединительная тяга



11. Проверить герметичность всех трубных соединений и затяжку крепежных винтов трубки Бурдона. Выполнить соответствующие процедуры калибровки.

Замена сильфонного чувствительного элемента

Номера позиций показаны на рис. 25, если не указано иное.

1. Отключить линию давления питания и технологическую магистраль, идущие к регулятору или измерительному преобразователю.
2. Отсоединить трубопровод, идущий от монтажного основания (поз. 57) и регулятора калибровки (поз. 36). Отсоединить трубопровод, соединяющий напорный блок (поз. 8, рис. 22) с узлом сильфонов (поз. 71) со стороны напорного блока.
3. Отвинтить четыре крепежных винта (поз. 41, рис. 22 или 23) и извлечь узел чувствительного элемента давления из корпуса.
4. Удалить крепежные винты и шайбы (поз. 98 и 99) траверсы сильфонов и сдвинуть траверсу вправо для обеспечения доступа к винту тяги.
5. Отсоединить тягу (поз. 71M) и подшипник (поз. 71L) от рычага. Соблюдать осторожность, чтобы не потерять подшипник.
6. Ослабить гайки, крепящие узел сильфонов (поз. 71), и снять этот узел с траверсы сильфонов (поз. 100).
7. В случае чувствительного элемента манометрического давления (только один сильфон в узле), установить надлежашую пружину сильфона (поз. 104) в узел сильфонов, если диапазон входного сигнала был изменен.
8. Установить новый блок сильфонов в траверсу.
9. Установить тягу и подшипник на блок сильфонов. Разместить траверсу сильфонов (поз. 100) на монтажном основании (поз. 57) и присоединить тягу и подшипник к рычагу. Закрутить, но не затягивать четыре крепежных винта (поз. 98) с шайбами (поз. 99), крепящие траверсу к монтажному основанию. Сдвинуть траверсу вверх или вниз, как необходимо, чтобы рычаг расположился горизонтально, как показано на рис. 25. Затянуть крепежные винты.
10. Разместить сборочный узел в корпусе и закрепить четырьмя крепежными винтами (поз. 41, рис. 22 или 23). Присоединить все трубопроводы
11. Если устанавливается узел сильфонов с другим диапазоном, удалить крепежный винт, шайбу (поз. 61 и 60) и шкалу (поз. 6), а затем установить новую шкалу, имеющую диапазон регулировки, соответствующий диапазону сильфонов. Если используется дополнительный манометр технологического давления (поз. 4, рис. 22), установить новый манометр с соответствующими характеристиками.

12. Проверить герметичность всех трубных соединений и затяжку крепежных винтов траверсы сильфонов. Выполнить соответствующие процедуры калибровки.

Замена клапана сброса

1. Отсоединить соответствующие трубопроводы и демонтировать узел ограничительного клапана сброса (поз. 256, рис. 23) путем удаления винтов (поз. 22, не показаны) с задней стороны корпуса. Установить требуемый сменный узел.
2. Присоединить трубопроводы, проверить герметичность всех соединений и выполнить соответствующие процедуры калибровки.

Замена дифференциального клапана сброса устройства предотвращения насыщения

Расположение номеров позиций см. на рис. 24.

1. Учесть выходное давление регулятора (нулевое или давление питания) при отключенном технологическом процессе.
2. Демонтировать узел дифференциального клапана сброса.
3. См. рис. 14. Установить сменный клапан сброса, расположив стрелку так, чтобы выходной сигнал регулятора соответствовал отмеченному на шаге 1 при отключенном технологическом процессе.

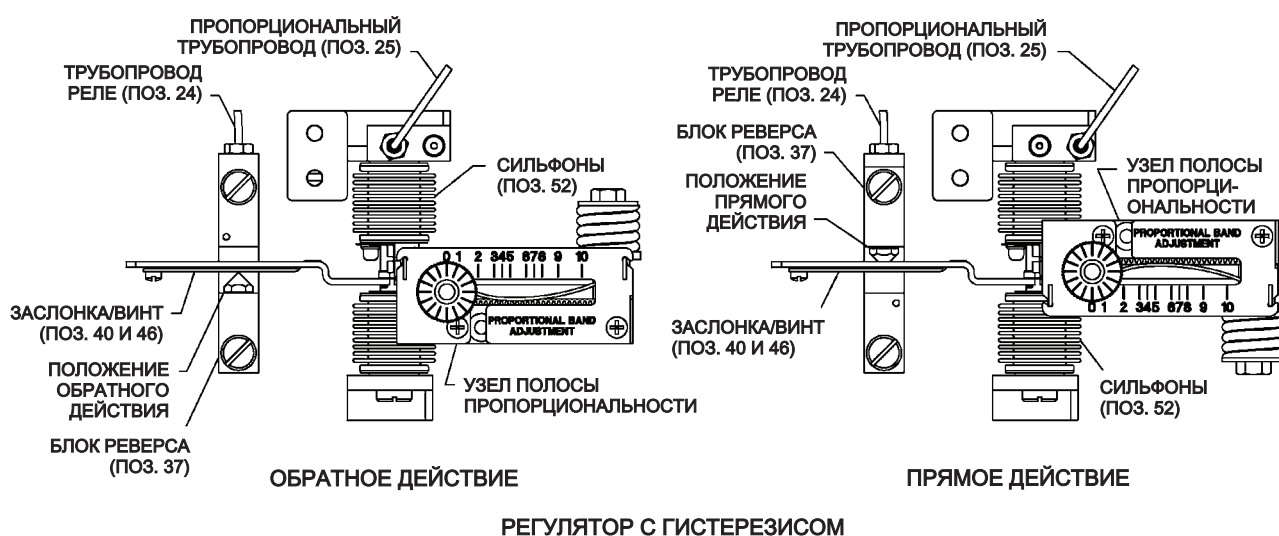
Изменение срабатывания

Пропорциональный регулятор на регулятор с гистерезисом

Пропорциональный регулятор может быть преобразован в регулятор с гистерезисом, или наоборот, путем изменения положения пропорциональных трубопроводов и инвертирования узла полосы пропорциональности.

1. Изолировать регулятор или измерительный преобразователь от технологического давления, давления управления и давления питания. Перед выполнением последующих действий сбросить все остаточные давления в регуляторе или измерительном преобразователе.
2. Отсоединить пропорциональный трубопровод (поз. 25, рис. 16) от монтажного основания (поз. 57, рис. 24 или 25) и подключить его к другому соединению на монтажном основании.

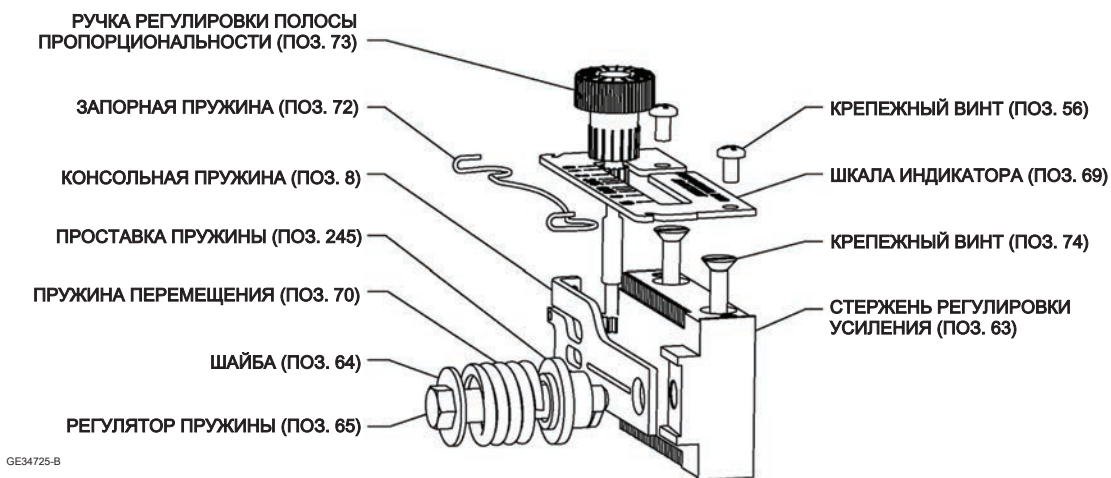
Рис. 16. Подключение трубопровода обратного/прямого действия для регулятора с гистерезисом



GE34724-B

3. Не инвертировать блок реверса без изменения действия регулятора с прямого на обратное (или наоборот).
4. Инвертировать узел полосы пропорциональности (см. рис. 17):
 - а. Повернуть ручку регулировки полосы пропорциональности (поз. 73) на 10.
 - б. Отвинтить регулятор пружины (поз. 65), удалив вместе с ним пружину перемещения (поз. 70) и шайбы (поз. 64).
 - в. Отцепить запорную пружину (поз. 72). Снять шкалу индикатора (поз. 69) и ручку регулировки полосы пропорциональности (поз. 73).
 - г. Удалить стержень регулировки усиления (поз. 63). Перевернуть его таким образом, чтобы он прикрепился к обратной стороне консольной пружины (поз. 8), как показано на рис.16, и ввинтить его обратно.
 - д. Перевернуть шкалу индикатора (поз. 69); установить ее и ручку регулировки полосы пропорциональности (поз. 73), как единый узел. Зацепить запорную пружину (поз. 72).
 - е. Затянуть регулятор пружины (поз. 65) с пружиной перемещения (поз. 70) и шайбами (поз. 64), пока он не упрется в стержень регулировки усиления (поз. 63).
 - ж. Повернуть ручку регулировки полосы пропорциональности на 10. Если поворот на 10 невозможен, ослабить регулятор пружины (поз. 63).
5. Проверить герметичность всех соединений, используя мыльный раствор. Выполнить соответствующие процедуры калибровки.

Рис. 17. Узел полосы пропорциональности

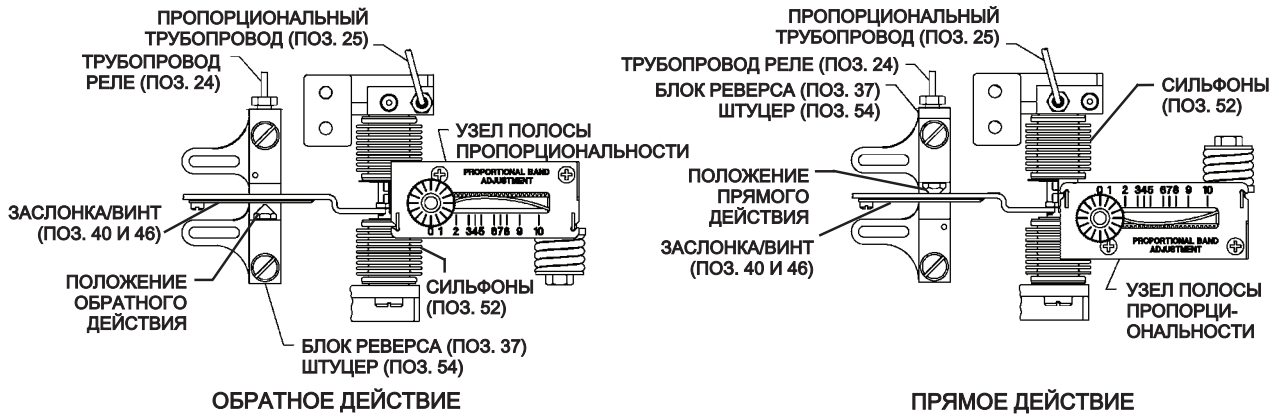


Обратное на прямое действие

Для перехода от обратного действия (увеличение технологического давления ведет к увеличению выходного давления) к прямому действию (увеличение технологического давления ведет к уменьшению выходного давления) и наоборот необходимо выполнить перечисленные ниже шаги. Изменение действия сопровождается реверсированием положения блока реверса, узла полосы пропорциональности и трубопроводов сильфонов. Расположение номеров позиций показано на рис. 16, 17, 18 и 21, если не указано иное.

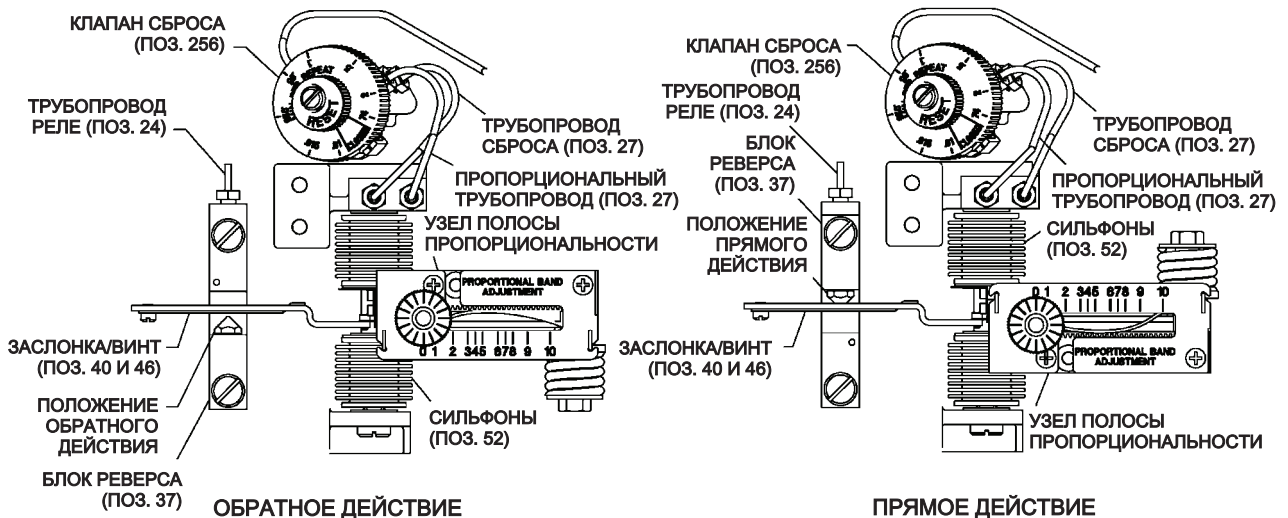
1. Изолировать регулятор или измерительный преобразователь от технологического давления, давления управления и давления питания. Перед выполнением последующих действий сбросить все остаточные давления в регуляторе или измерительном преобразователе.
2. Для получения требуемого действия расположить новый трубопровод, узел полосы пропорциональности и блок реверса, как показано на рис. 18.

Рис. 18. Соединения трубопровода обратного/прямого действия для пропорциональных регуляторов или измерительных преобразователей



ДЛЯ ИЗМЕНЕНИЯ ДЕЙСТВИЯ РЕГУЛЯТОРА НЕОБХОДИМО ИЗМЕНИТЬ РАСПОЛОЖЕНИЕ ТРУБОПРОВОДА ПРОПОРЦИОНАЛЬНОЙ СИСТЕМЫ, БЛОКА РЕВЕРСА/ШТУЦЕРА И УЗЛА ПОЛОСЫ ПРОПОРЦИОНАЛЬНОСТИ, КАК ПОКАЗАНО ВЫШЕ

ПРОПОРЦИОНАЛЬНЫЙ РЕГУЛЯТОР ИЛИ ИЗМЕРИТЕЛЬНЫЙ ПРЕОБРАЗОВАТЕЛЬ



ПРОПОРЦИОНАЛЬНО-ИНТЕГРАЛЬНЫЙ РЕГУЛЯТОР

3. Определить местоположение двух сифонов (поз. 52), узла полосы пропорциональности (см. рис. 18) и блока реверса (поз. 37).
4. Отсоединить трубопровод (см. рис. 18):
 - а. В случае пропорционального регулятора или измерительного преобразователя, отсоединить пропорциональный трубопровод (поз. 25) от монтажного основания и подключить его с противоположной стороны.
 - б. В случае пропорционально-интегрального регулятора, отсоединить пропорциональный трубопровод (поз. 25) и трубопровод сброса (поз. 27) от монтажного основания и подключить их с противоположной стороны.
5. Инвертировать узел полосы пропорциональности (см. рис. 17):
 - а. Повернуть ручку регулировки полосы пропорциональности (поз. 73) на 10.

- б. Отвинтить регулятор пружины (поз. 65), удалив вместе с ним пружину перемещения (поз. 70) и шайбы (поз. 64).
 - в. Отцепить запорную пружину (поз. 72). Снять шкалу индикатора (поз. 69) и ручку регулировки полосы пропорциональности (поз. 73).
 - г. Удалить стержень регулировки усиления (поз. 63). Перевернуть его таким образом, чтобы он прикрепился к обратной стороне консольной пружины (поз. 8) как показано на рис.18, и установить снова.
 - д. Перевернуть шкалу индикатора (поз. 69, рис. 17); установить ее и ручку регулировки полосы пропорциональности (поз. 73), как единый узел. Зацепить запорную пружину (поз. 72).
 - е. Затянуть регулятор пружины (поз. 65) с пружиной перемещения (поз. 70) и шайбой (поз. 64), пока он не упрется в стержень регулировки усиления (поз. 63).
 - ж. Повернуть ручку регулировки полосы пропорциональности на 10. Если поворот на 10 невозможен, ослабить регулятор пружины (поз. 65).
6. Заменить узел блока реверса (рис. 16 или 18, поз. 37):
- а. Удалить уплотняющий винт (поз. 49, рис. 24 или 25). Обследовать уплотнительное кольцо (поз. 77) располагается в выборке под головкой уплотняющего винта). При необходимости, заменить уплотнительное кольцо.
 - б. Удалить винт блока реверса (поз. 50, рис. 24 или 25) и узел блока реверса (поз. 37). Обследовать уплотнительные кольца (поз. 77), расположенные в выборке под головкой винта блока реверса и между узлом блока реверса и регулятором калибровки (поз. 36). При необходимости, заменить уплотнительные кольца.
 - в. Разместить узел блока реверса с уплотнительным кольцом на регуляторе калибровки (поз. 36) таким образом, чтобы штуцер располагался на стороне рычага (поз. 39), противоположной той, с которой он был снят. Разместить отверстие блока реверса в регуляторе калибровки. Установить винт (поз. 50) блока реверса с уплотнительным кольцом (поз. 77).
 - г. Установить уплотняющий винт (поз. 49) с уплотнительным кольцом в отверстие, предварительно закрытое узлом блока реверса.
7. Проверить герметичность всех соединений, используя мыльный раствор. Выполнить соответствующие процедуры калибровки.

Замена реле

Если не указано иное, позиции, упомянутые в данной процедуре, показаны на рис. 22 или 23.

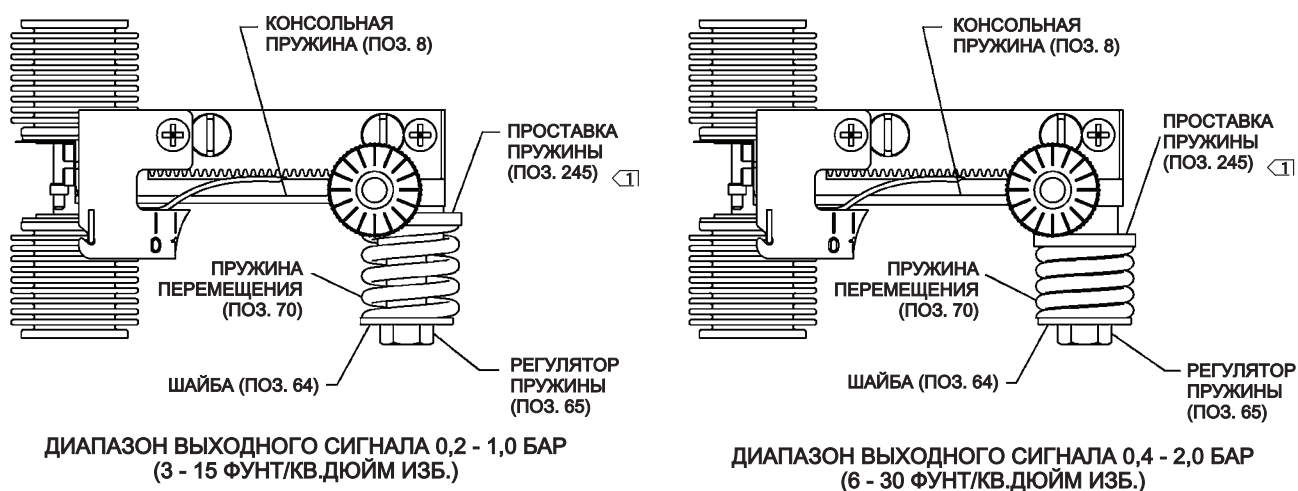
1. Отключить линию давления питания и технологическую магистраль, идущие к регулятору или измерительному преобразователю.
2. Отсоединить трубопровод (поз. 24) от реле.
3. Отвинтить манометр выходного давления или давления питания (поз. 2).
4. Для демонтажа узла реле отвинтить два винта с крестовым шлицом (поз. 29, не показана), расположенные за реле на задней стороне корпуса.
5. Удалить прокладку реле (поз. 19, рис. 22).
6. Теперь можно установить новое сменное реле. Если новое реле уже было установлено, продолжить со следующего шага.
7. Закрепить сменное реле и новую прокладку реле крепежным винтом, вставленным с задней стороны корпуса. Установить на место манометр выходного давления или давления питания.
8. Установить трубопровод и проверить герметичность всех соединений. Выполнить соответствующие процедуры калибровки.

Изменение диапазона выходного сигнала

При смене диапазона выходного сигнала регулятора или измерительного преобразователя необходимо использовать приведенную ниже информацию и руководствоваться описанными ниже процедурами. Использовать нижеследующую процедуру:

- Для регулятора или измерительного преобразователя, следует использовать данную процедуру для перехода с диапазона выходного сигнала 0,2 - 1,0 бар (3 - 15 фунт/кв.дюйм изб.) на диапазон 0,4 - 2,0 бар (6 - 30 фунт/кв.дюйм изб.) или обратно (также см. рис. 19).
- Для регулятора с гистерезисом, следует использовать данную процедуру для перехода с диапазона выходного сигнала 0 и 1,4 бар (0 и 20 фунт/кв.дюйм изб.) на диапазон 0 и 2,4 бар (0 и 35 фунт/кв.дюйм изб.) или обратно (также см. рис. 19).
- При смене источника давления питания для нового диапазона, см. таблицу 5 с требованиями к давлению питания для выбранного диапазона выходного сигнала.

Рис. 19. Переход от диапазона выходного сигнала 0,2 - 1,0 бар (3 - 15 фунт/кв.дюйм изб.) к диапазону 0,4 - 2,0 бар (6 - 30 фунт/кв.дюйм изб.) или обратно



ПРИМЕЧАНИЕ
1 > для изменения рабочей длины пружины перемещения перевернуть проставку пружины надлежащим образом.

GG15991-A

Также внести надлежащие изменения в паспортную табличку регулятора или измерительного преобразователя, отражающие выбор нового диапазона. Расположение номеров позиций см. на рис. 24 или 25, если не указано иное.

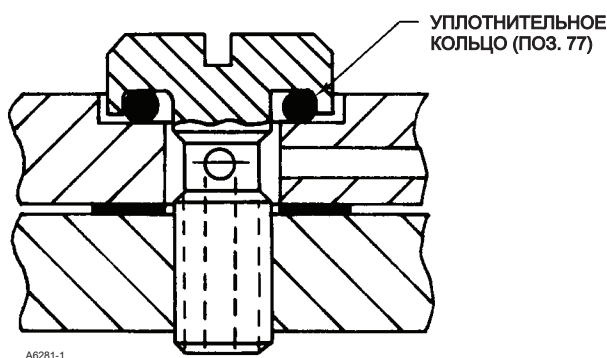
1. Отключить линию давления питания и технологическую магистраль, идущие к регулятору или измерительному преобразователю.
2. Отсоединить трубопровод, идущий от монтажного основания (поз. 57) и регулятора калибровки (поз. 36). Отсоединить трубопровод, соединяющий напорный блок (поз. 10, рис. 22 или 23) с трубкой Бурдона или узлом сильфонов (поз. 5 или 52) со стороны напорного блока.
3. Отвинтить крепежные винты (поз. 41, рис. 22 или 23) и извлечь сборочный узел из корпуса.
4. Если в регуляторе или измерительном преобразователе в качестве чувствительного элемента используется трубка Бурдона, отсоединить трубку Бурдона от рычага (поз. 39), удалив винт (поз. 56). Соблюдать осторожность, чтобы не потерять подшипник (поз. 31). Отвинтить крепежные винты (поз. 55) и удалить шайбы и трубку Бурдона (поз. 45 и 5).

5. Отвинтить винты сильфонов (поз. 53), расположенные на каждом конце монтажного основания (поз. 57).

Примечание

Винты сильфонов (поз. 53) снабжены уплотнительными кольцами (поз. 77, рис. 20), установленными под головками винтов сильфонов. Удалить уплотнительные кольца и обеспечить их замену при обратной сборке сильфонов.

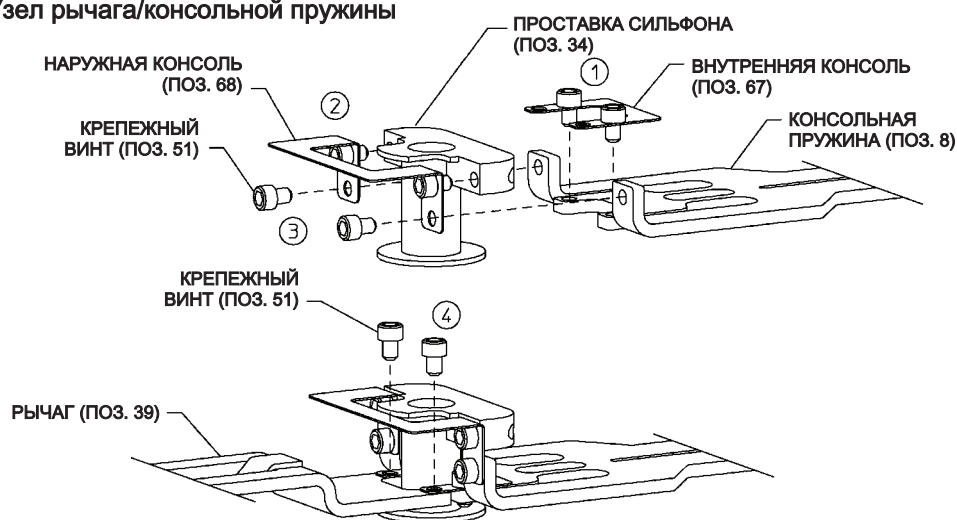
Рис. 20. Детализовка винта сильфона



-
6. Отвинтить регулятор пружины (поз. 65). Отцепить запорную пружину (поз. 72, рис. 17) и удалить индикаторную шкалу (поз. 69) и ручку регулировки полосы пропорциональности (поз. 73).
 7. Сжать сильфоны (поз. 52) так, чтобы конец сильфона, рычаг (поз. 39) и консольная пружина (поз. 8) могли быть удалены с монтажного основания (поз. 57).
 8. Вывинтить сильфоны (поз. 52) из узла сильфоны/консольная пружина.
 9. Снять консольную пружину с проставки (поз. 34).
 - а. Удалить крепежные винты рычага (рис. 21, шаг ④).
 - б. Удалить крепежные винты консольной пружины (рис. 21, шаг ③).
 - в. Удалить внутреннюю консоль (рис. 21, шаг ①) и установить ее на новую консольную пружину.
 10. Установить на место новую консольную пружину (поз. 8) и присоединить рычаг (поз. 39) к проставке сильфонов (поз. 34) в обратном порядке 9а и 9б, затем установить сильфоны в узел рычаг/консольная пружина.
 11. Сжать сильфоны и установить их в монтажное основание (поз. 57). Выравнивать консольную пружину со стержнем регулировки усиления (поз. 63). Для диапазонов выходного сигнала 0,2 - 1,0 бар (3 - 15 фунт/кв.дюйм изб.) и 0,4 - 2,0 бар (6 - 30 фунт/кв.дюйм изб.): перевернуть проставку пружины (поз. 245), как показано на рис.19. Установить шкалу индикатора (поз. 69) и ручку регулировки полосы пропорциональности (поз. 73) как единый узел. Защелкнуть запорную пружину (поз. 72) на индикаторную шкалу.
 12. Установить регулятор пружины (поз. 65, рис. 17) и шайбу (поз. 64, рис. 17) на пружину перемещения (поз. 70, рис. 17). Затягивать регулятор пружины до тех пор, пока он не упрется в стержень регулировки усиления (поз. 63).

13. Повернуть ручку регулировки полосы пропорциональности на 10. Если поворот невозможен, ослабить регулятор пружины (поз. 65).
14. Закрепить сильфоны (поз. 52) соответствующими винтами (поз. 53) убедившись, что штуцер (поз. 54) отцентрован относительно заслонки (поз. 40).
15. Отвинтить манометры выходного давления и давления питания (рис. 22 или 23, поз. 2) и установить новые манометры с требуемым диапазоном.
16. Разместить сборочный узел в корпусе и закрепить крепежными винтами (рис. 22 или 23, поз. 41). Установить на место трубку Бурдона, если она была снята; см. раздел, посвященный замене трубки Бурдона. Присоединить все трубопроводы
17. Проверить герметичность всех трубных соединений и крепежных винтов сильфонов; затянуть при необходимости. Выполнить соответствующие процедуры калибровки.

Рис. 21. Узел рычага/консольной пружины



GE34726-B
E1068

Заказ деталей

При обращении в торговое представительство компании Emerson Process Management по поводу данного оборудования, необходимо всегда указывать заводской номер устройства. Заводской номер можно найти на паспортной табличке (поз. 22, рис. 22). При заказе запасных частей необходимо ссылаться на полный 11-значный номер для каждой необходимой детали в виде, приведенном в нижеследующем перечне деталей.

▲ ПРЕДУПРЕЖДЕНИЕ

Использовать только оригинальные запасные части Fisher. Компоненты, если они не поставлены компанией Emerson Process Management, ни при каких обстоятельствах не должны использоваться в любом приборе фирмы Fisher. Использование комплектующих, не поставленных компанией Emerson Process Management, приводит к аннулированию гарантии, а также может ухудшить эксплуатационные характеристики прибора и привести к травмированию персонала и повреждению оборудования.

Комплекты деталей

Описание	Номер детали
Controller Repair Kits Kit includes Gasket, Relay Gasket, Bellows Frame Gasket, and keys 16, 20, 21, 31, 37, 38, 40, 46, 49, 50, 54, 62, 75, 76, and 77	
Примечание Поз. 71K, 71L и 71M также могут быть необходимы для ремонта регуляторов C1B и C1D. Номера деталей см. в разделе, посвященном общим деталям.	
Standard Temperature High Temperature	RC100X00L12 RC100X00H12
Relay Replacement Kits Kit includes keys 19 and 29, the replacement relay, and 2 Machine Screws	
Standard Temperature High Temperature	RRELAYX0L22 RRELAYX0H22
Case Assembly Seal Kit Kit includes 3 Manifold Seals, 1 Manifold Cover, and 10 Mounting Screws	RC100X00012

Перечень деталей

Общие детали (Рис. 22, 23, 24 и 25)

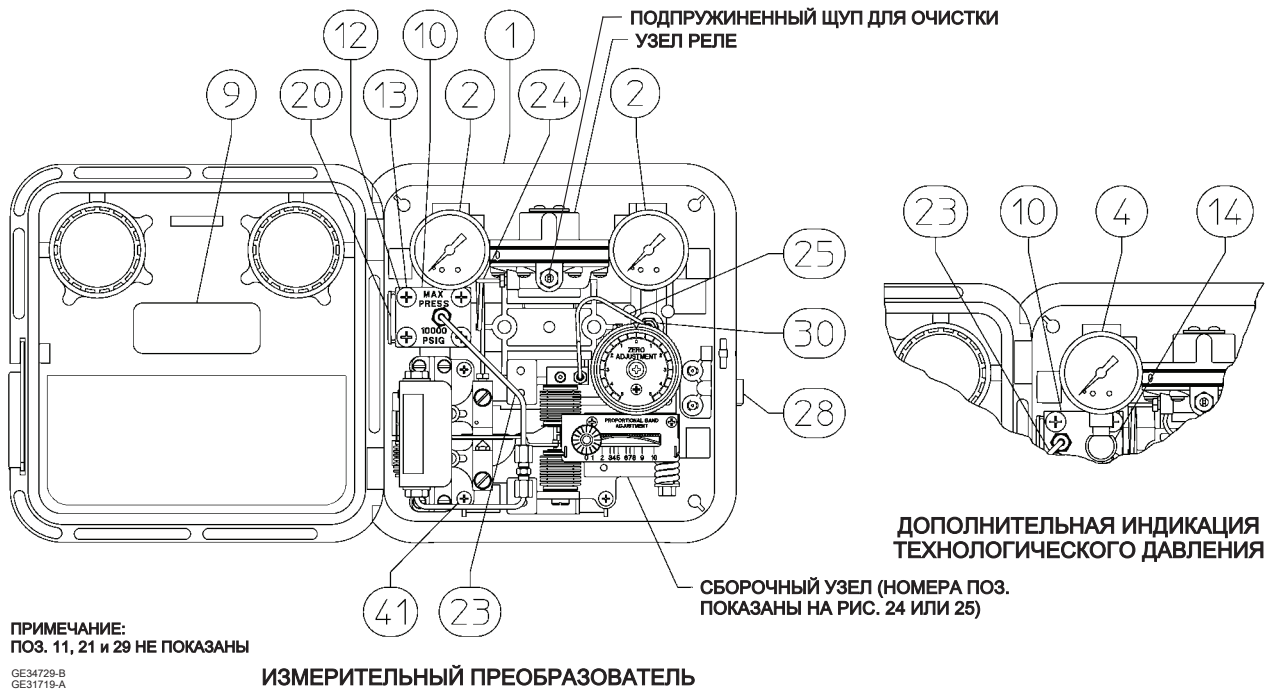
Поз.	Описание	Номер детали
Примечание Номера деталей приведены только для рекомендованных запасных частей. Детали с номерами, не указанными в данном списке, можно получить, обратившись в торговое представительство компании Emerson Process Management.		
1	Case and Cover Assembly, aluminum	

*Рекомендованные запасные части

Поз.	Описание	Номер детали
Примечание В блоках без манометра технологического давления поз. 2 используется и в качестве манометра давления питания и в качестве манометра выходного давления. Для таких блоков требуется две единицы этой позиции. В блоках с манометром технологического давления (поз.106), поз. 2 используется в качестве манометра выходного давления. Для таких блоков требуется одна единица этой позиции. Поз. 3 используется для индикации давления питания при установленном манометре технологического давления. Поз.3 устанавливается на редукторе-регуляторе давления питания.		
2*	Supply and Output Pressure Gauge, w/o process pressure gauge (1/8-inch connecting stem), (2 req'd) Dual scale Brass/Plastic 0-2.0 kg/cm ² and 0-30 psig 0-4.0 kg/cm ² and 0-60 psig SST 0-2.0 kg/cm ² and 0-30 psig 0-4.0 kg/cm ² and 0-60 psig	11B8577X042 11B8577X052 11B8583X032 11B8583X052
	Triple scale Brass/Plastic 0-2.0 bar, 0-0.2 MPa, and 0-30 psig 0-4.0 bar, 0-0.4 MPa, and 0-60 psig SST 0-2.0 kg/cm ² and 0-30 psig 0-4.0 kg/cm ² and 0-60 psig	11B8577X012 11B8577X022 11B8583X012 11B8583X022
2*	Output Pressure Gauge, w/process pressure gauge (1/8-inch connecting stem), Brass/Plastic Triple scale 0-2.0 bar, 0-0.2 MPa, and 0-30 psig 0-4.0 bar, 0-0.4 MPa, and 0-60 psig	11B8577X012 11B8577X022
3*	Supply Pressure Gauge, w/process pressure gauge (1/4-inch connecting stem), Brass/Plastic Triple scale 0-2.0 bar, 0-0.2 MPa, and 0-30 psig 0-4.0 bar, 0-0.4 MPa, and 0-60 psig	11B8579X022 11B8579X032

Поз.	Описание	Номер детали
Примечание В регуляторах с сильфонными чувствительными элементами используются только латунные манометры и манометры из нержавеющей стали с тройной шкалой на диапазон от 0 до 0,2 МПа и от 0 до 30 фунт/кв.дюйм изб. В регуляторах дифференциального давления не используется манометр технологического давления.		
4*	Process Pressure Indicator Gauge (use only when specified) Triple scale Stainless steel 0-2.0 bar, 0-0.2 MPa, and 0-30 psig 0-20 bar, 0-2.0 MPa, and 0-300 psig 0-69 bar, 0-6.9 MPa, and 0-1000 psig High Temp, silicone	11B8584X022 11B8584X012 11B8584X032 1N873804142

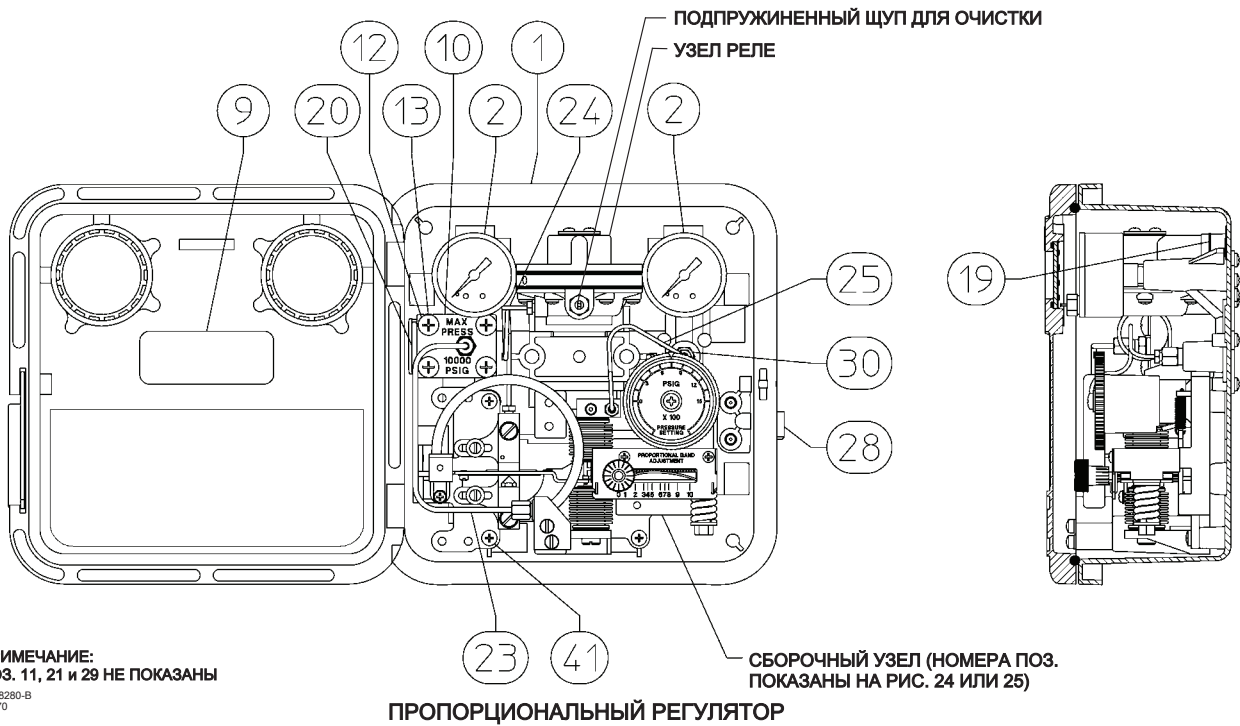
Рис. 22. Типовой узел Fisher C1 обратного действия
(на рис. 26 показан вид спереди узла корпуса и крышки)



Поз.	Описание	Номер детали	Поз.	Описание	Номер детали
5*	Bourdon Tube	See following table	16*	Connecting Link ⁽¹⁾ , Bourdon tube instruments only Std., 18-8 SST	1L379641012
6	Dial, aluminum		16	Connecting Link, Bourdon tube w/optional travel stop, 18-8 SST	
7	Screw, nylon (transmitters only)		17	Lockwasher, steel pl (2 req'd) Use w/optional Bourdon tube travel stop	
8*	Cantilever Spring, S30200 3-15 psi range 6-30 psi range	GE31702X012 GE31701X012	18	Machine Screw, steel pl (2 req'd) Use w/optional Bourdon tube travel stop	
9	Nameplate, aluminum		19*	Relay Gasket ⁽¹⁾ Std Temp, chloroprene Hi Temp, silicone	1C897403012 1N873804142
10	Control Pressure Block For gauge pressure instruments w/o process pressure gauge CF8M FMS 20B58 for standard, NACE and oxygen service w/process gauge SST		20*	O-Ring ⁽¹⁾ , nitrile	1C376206992
11	Plug, S31600 (not shown) used with gauge pressure only 1 req'd for standard/NACE 2 req'd for oxygen service		21*	Gasket ⁽¹⁾ , chloroprene, (not shown)	1C328603012
12	Machine Screw, steel pl (4 req'd)		22	Mounting Screw for reset restriction valve 1/4-20 UNC, steel pl (not shown)	
13	Lockwasher, steel pl/zn pl (4 req'd)		23*	Control Tubing Assembly, 304 SST For Bourdon tube instruments w/o process pressure gauge Std. Oxygen Service w/process pressure gauge	1H3011000A2 1H3011X0012 1J2530000A2
14	Pressure Connection, S31600 Use w/process gauge				
15	Pipe Plug, steel pl (not shown) Use w/process gauge, not used w/Bourdon tube protector				

*Рекомендованные запасные части
1. Эта деталь входит в состав ремкомплекта регулятора.

Рис. 22. Типовой узел Fisher C1 обратного действия (продолжение)
(на рис. 26 показан вид спереди узла корпуса и крышки)

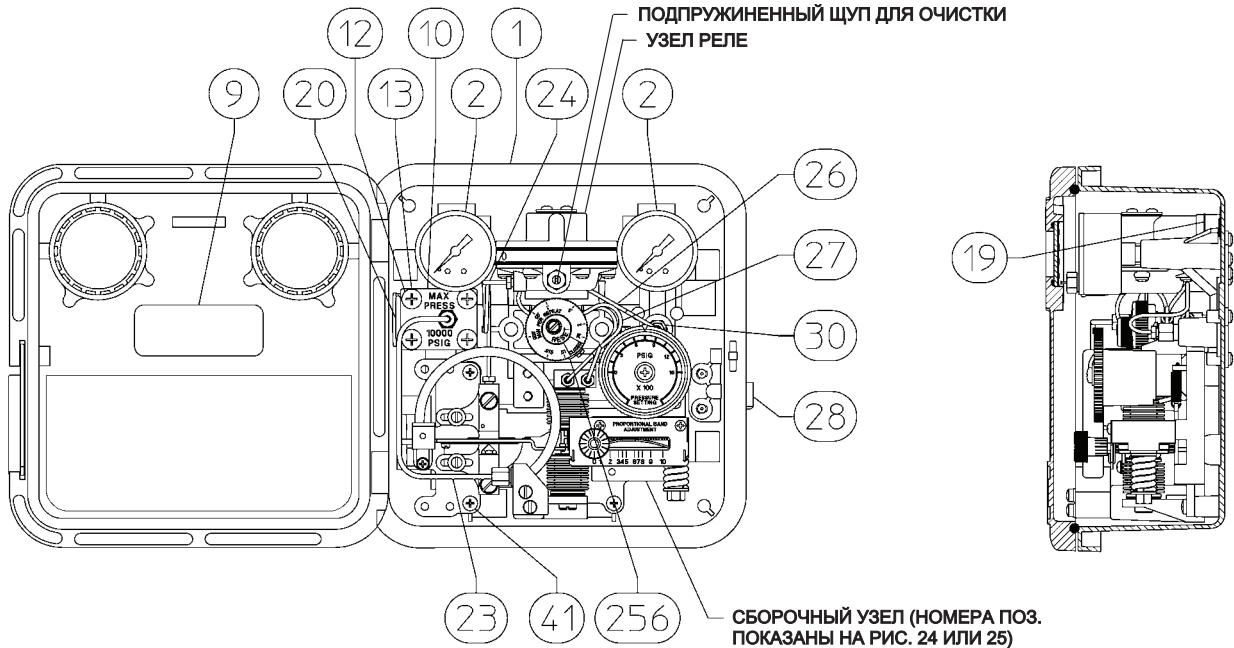


Key 5" Bourdon Tube

PRESSURE RANGE		MATERIAL ⁽¹⁾
kPa	Psig	Stainless Steel
0-200	0-30	32B1243X012
0-200	0-30	32B1243X212 ⁽²⁾
0-400	0-60	32B1243X022
0-400	0-60	32B1243X172 ⁽²⁾
0-700	0-100	32B1243X032
0-700	0-100	32B1243X202 ⁽²⁾
0-1400	0-200	32B1243X042
0-1400	0-200	32B1243X162 ⁽²⁾
0-2000	0-300	32B1244X052
0-2000	0-300	32B1244X152 ⁽²⁾
0-4000	0-600	32B1244X062
0-4000	0-600	32B1244X182 ⁽²⁾
0-7000	0-1000	32B1244X072
0-7000	0-1000	32B1244X192 ⁽²⁾
0-10,000	0-1500	32B1245X082
0-20,000	0-3000	32B1245X092
0-35,000	0-5000	32B1245X102
0-55,000	0-8000	32B1245X112
0-70,000	0-10,000	32B1245X122

1. Bourdon tubes are also available in NACE compliant material. Contact your Emerson Process Management sales office for additional information.
2. For oxygen service.

Рис. 23. Типовой пропорционально-интегральный узел Fisher C1 обратного действия (на рис. 26 показан вид спереди узла корпуса и крышки)



ПРИМЕЧАНИЕ:
ПОЗ. 11, 21, 22 и 29 НЕ ПОКАЗАНЫ

GE28281-B
E1071

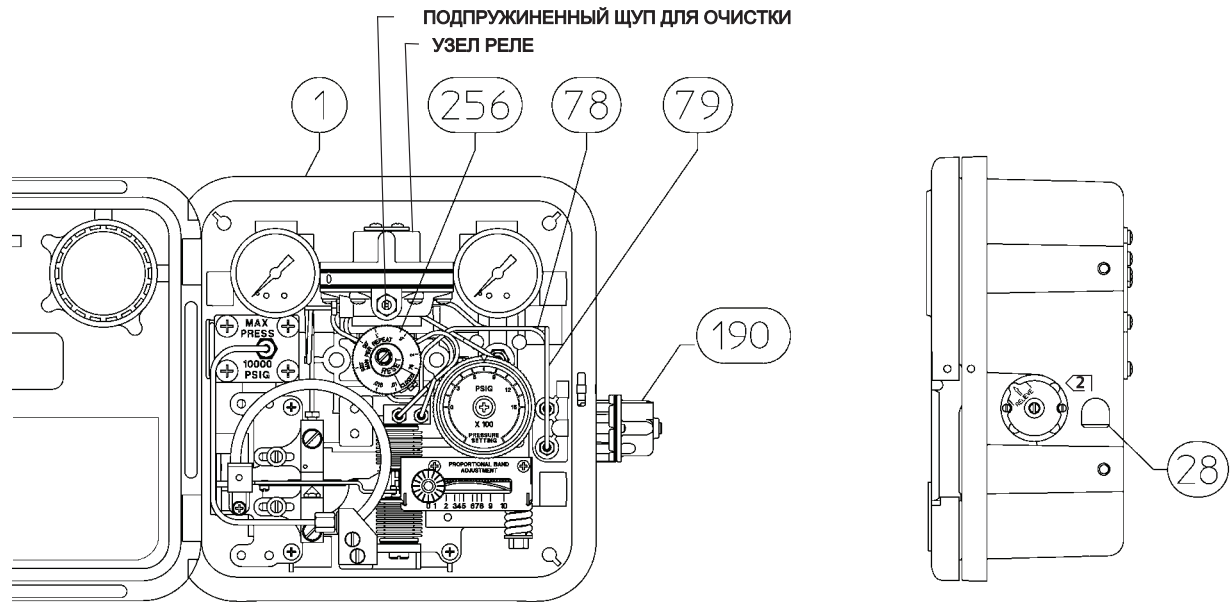
ПРОПОРЦИОНАЛЬНО-ИНТЕГРАЛЬНЫЙ РЕГУЛЯТОР БЕЗ ПРЕДОТВРАЩЕНИЯ НАСЫЩЕНИЯ

Поз.	Описание	Номер детали	Поз.	Описание	Номер детали
23*	Control Tubing Assembly, SST/vinyl used with NACE compliant Bourdon tube	1H3011X0032	39	Beam, G10080 carbon steel, zinc pl	
24*	Relay Tubing Assembly, 304 SST	GE33948X012	4	Flapper ⁽¹⁾ , S30100 SST	
25*	Compensator Tubing, 304 SST	GE28421X012	4	Machine Screw, steel pl (4 req'd)	
26*	Reset Tubing, 304 SST	GE30128X012	4	Flexure Strip, S30200	
27*	Compensator Tubing, 304 SST (2 req'd)	GE29222X012	4	Flexure Strip Washer, G10200 carbon steel (2 req'd)	
28	Vent Ass'y		44	Washer, 18-8 SST (2 req'd)	
29	Machine Screw ⁽²⁾ , 18-8 SST (not shown) (2 req'd)		45	Washer, steel pl (2 req'd)	
3	NPT Adaptor, aluminum		46	Machine Screw ⁽¹⁾ , steel pl	
31*	Link bearing ⁽¹⁾ , S41600 Bourdon tube instruments only (2 req'd)	1L379546202	47	Machine Screw, steel pl (4 req'd)	
32	Rotary Spring, S30400		48	Machine Screw, 18-8 SST (2 req'd)	
33	Bellows Stud, brass (not shown)		49	Sealing Screw ⁽¹⁾ , SST	
34	Spacer		50	Reversing Block Screw ⁽¹⁾ , SST	
35	Pressure Set Arm, G10080 carbon steel, zinc pl		51	Cap Screw, 18-8 SST (8 req'd)	
36	Calibration Adjuster		52*	Reversing Bellows Ass'y, SST (2 req'd)	14A5725X022
37	Reversing Block ⁽¹⁾ , Z33520 zinc die casting		53	Bellows Screw, 18-8 SST (2 req'd)	
38	Sleeve ⁽¹⁾ , POM (polyoxymethylene)		54*	Nozzle ⁽¹⁾ , SST	1U639135132
			55	Machine Screw, steel pl (2 req'd)	
			56	Machine Screw, 18-8 SST (4 req'd)	
			57	Mounting Base, aluminum	

*Рекомендованные запасные части

1. Эта деталь входит в состав ремкомплекта регулятора.
2. Эта деталь входит в состав комплекта для замены реле.

Рис. 23. Типовой пропорционально-интегральный узел Fisher C1 обратного действия (продолжение)
(на рис. 26 показан вид спереди узла корпуса и крышки)



ПРИМЕЧАНИЯ:

- 1) СТРЕЛКА ВНИЗ - РАЗГРУЗКА ПРИ УМЕНЬШЕНИИ ВЫХОДНОГО СИГНАЛА
(ВЫХОД НА ДАВЛЕНИЕ ПИТАНИЯ ПРИ ОТКЛЮЧЕНИИ)
2) СТРЕЛКА ВВЕРХ - РАЗГРУЗКА ПРИ УВЕЛИЧЕНИИ ВЫХОДНОГО СИГНАЛА
(ВЫХОД НА НОЛЬ ПРИ ОТКЛЮЧЕНИИ) ПОЗ. 80, 81 И 82 НЕ ПОКАЗАНЫ

GE31718-A
E1072

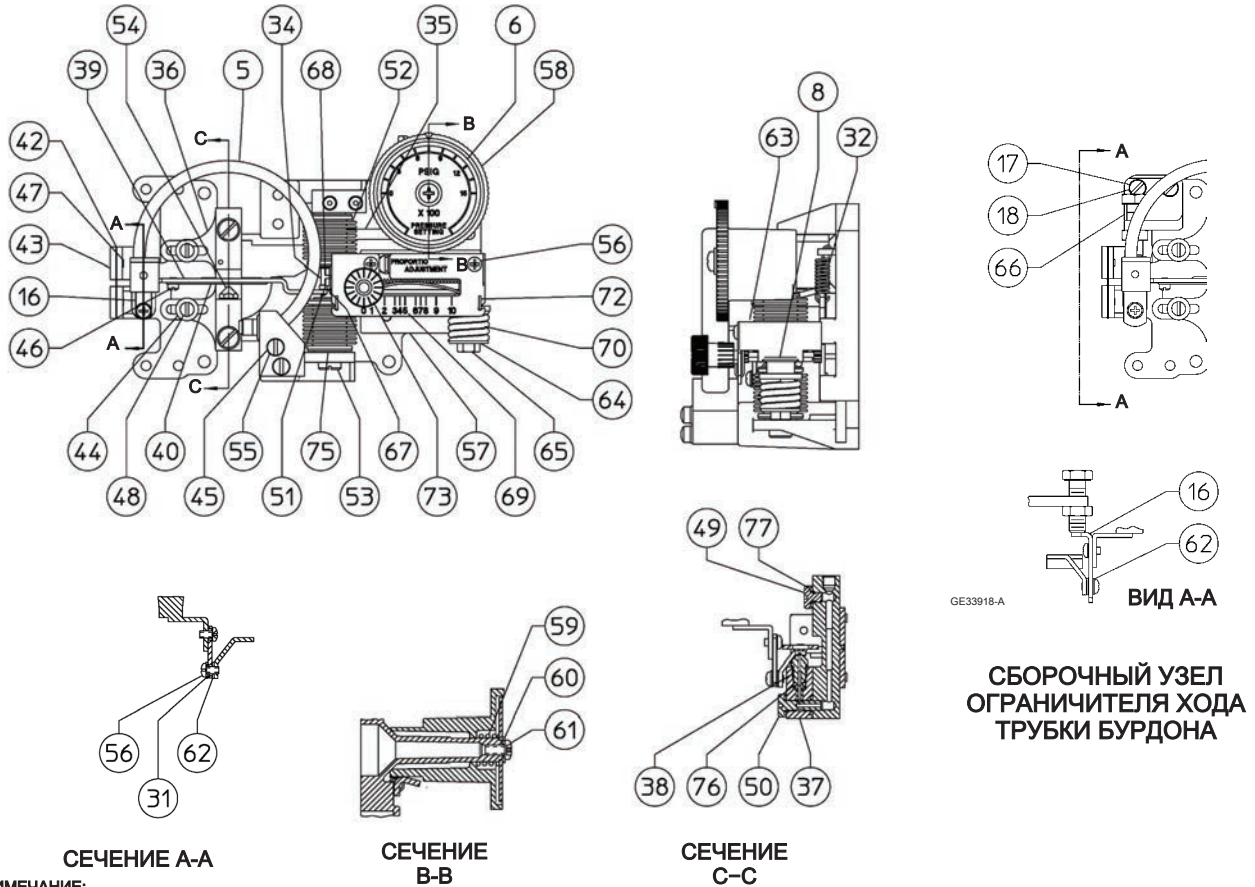
**ПРОПОРЦИОНАЛЬНО-ИНТЕГРАЛЬНЫЙ РЕГУЛЯТОР С
ДИФФЕРЕНЦИАЛЬНЫМ КЛАПАНОМ СБРОСА ДЛЯ
ПРЕДОТВРАЩЕНИЯ НАСЫЩЕНИЯ**

Поз.	Описание	Номер детали	Поз.	Описание	Номер детали
58	Knob, PPS (polyphenylene sulfide)		71*	Gauge Pressure Bellows (input) ⁽³⁾	
59	Knob Spring, steel/zinc pl			Brass	
60	Washer, G10100 carbon steel, zinc pl			0-150 mbar (0-60 inches wc) positive, 0-150 mbar	
61	Machine Screw, steel pl			(6-60 inches wc) vacuum, and 75-0-75 mbar	
62	Washer ⁽¹⁾ , brass/zinc pl (2 req'd)			(30-0-30 inches wc) compound	1L3780000A2
63	Gain Adj Bar, A03600			0-250 mbar (0-100 inches wc) positive	1L3788000A2
64	Washer, 18-8 SST			0-0.35 mbar (0-5 psig) positive and for	
65	Spring Adjustor, 18-8 SST			0-350 mbar (0-10 inches Hg) vacuum	1L3781000A2
66	Travel Stop Assembly, SST			0-0.5 bar (0-7.5 psig) positive	1L3789000A2
	Use w/optional Bourdon tube travel stop			0-0.7 bar (0-10 psig) positive	1L3782000A2
67*	Inner Flexure, S30200	GE26663X012		0-1.0 bar (0-15 psig) positive, 0-1.0 bar	
68*	Outer Flexure, S30200	GE26664X012		(0-30 inches Hg) vacuum, and 500-0-500 mbar	
69	Indicator Scale, aluminum			(15-0-7.5 psig) compound	1L3783000A2
70	Bias Spring, SST			0-1.4 bar (0-20 psig) positive	1L3784000A2
				0-2.0 bar (0-30 psig) positive and 1.0-0-1.0 bar	
				(30-0-15 psig) compound	1L3785000A2
				Stainless steel,	
				0-1.0 bar (0-15 psig) positive, 0-1.0 bar	
				(0-30 inches Hg) vacuum, and 500-0-500 mbar	
				(15-0-7.5 psig) compound	1L3786000A2
				0-2.0 bar (0-30 psig) positive, 1.0-0-1.0 bar	
				(30-0-15 psig) compound	1L3787000A2

*Рекомендованные запасные части

1. Эта деталь входит в состав ремкомплекта регулятора.
3. При заказе сильфонов (поз. 71) для изменения диапазона регулятора манометрического давления также необходимо заказывать соответствующие пружины сильфонов (поз. 80). Также, в случае их отсутствия, необходимо заказать поз. 101, 102 и 103.

Рис. 24. Сборочный узел регулятора с трубкой Бурдона в качестве чувствительного элемента



ПРИМЕЧАНИЕ:
ПОЗ. 33 И 74 НЕ ПОКАЗАНЫ
GE26600-C

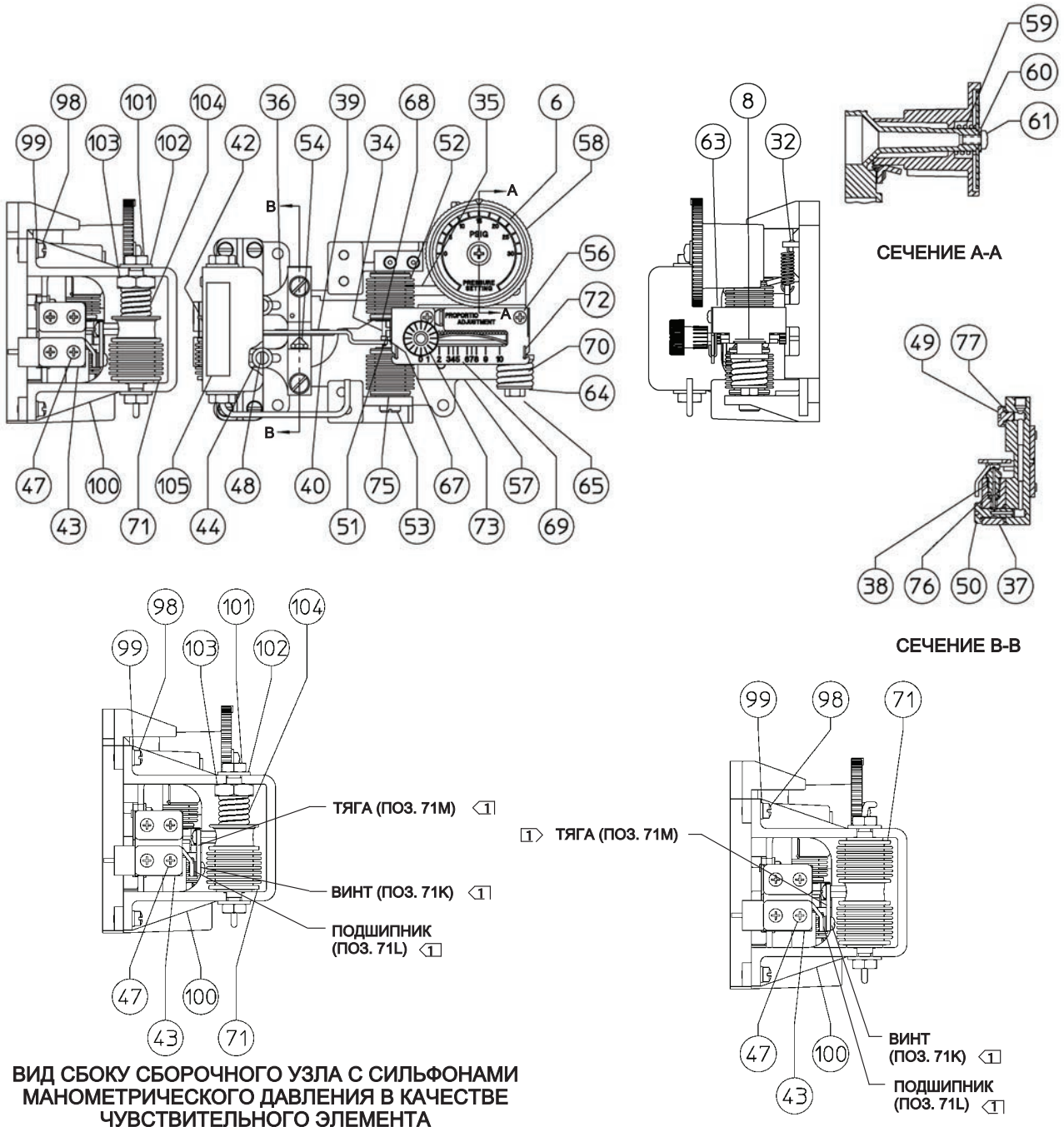
Поз.	Описание	Номер детали	Поз.	Описание	Номер детали
71*	Differential-Pressure Bellows (input)		72*	Lock Spring, 304L SST	GE32298X012
	Brass	2L3790000A2	73	Proportional Band Adjustment Knob, steel/PPS	
	0-200 mbar (0-80 inches wc)	2L3791000A2	74	Machine Screw ⁽¹⁾ , 18-8 SST (2 req'd)	
	0-0.7 bar (0-10 psi)	2L3792000A2			
	0-1.4 bar (0-20 psi)		75*	Gasket ⁽¹⁾	
	Stainless steel,			Std Temp, chloroprene (2 req'd)	1D397003012
	0-2.0 bar (0-30 psi)	2L3793000A2		High Temp, silicone (2 req'd)	1N873604142
71K	Machine Screw ⁽⁴⁾ , steel pl		76*	Nozzle O-Ring ⁽¹⁾ ,	
	bellows sensing instruments only (2 req'd)	1A331928982		Std Temp, nitrile	1E222606992
71L*	Bearing ⁽⁴⁾			High Temp, fluorocarbon	1N838706382
	bellows sensing instruments only (2 req'd)	1L379546202			
71M*	Link ⁽⁴⁾ bellows sensing instruments only	1L379641012			

*Рекомендованные запасные части

1. Данная деталь входит в состав ремкомплекта регулятора. поз. 101, 102 и 103, при их отсутствии.

4. Эта деталь является частью узла сильфонов, поз. 71.

Рис. 25. Сборочный узел регулятора с сильфонами манометрического давления или с сильфонами дифференциального давления в качестве чувствительного элемента.



ВИД СБОКУ СБОРОЧНОГО УЗЛА С СИЛЬФОНАМИ МАНОМЕТРИЧЕСКОГО ДАВЛЕНИЯ В КАЧЕСТВЕ ЧУВСТВИТЕЛЬНОГО ЭЛЕМЕНТА

ПРИМЕЧАНИЯ:
 ПОЗ. 33, 46 и 74 НЕ ПОКАЗАНЫ
 ПОЗ. 52 ПРЕДСТАВЛЯЕТ СОБОЙ СИЛЬФОНЫ ОБРАТНОЙ СВЯЗИ
 [Т] ПОЗ. 71К, 71Л И 71М ВХОДЯТ В СОСТАВ УЗЛА СИЛЬФОНОВ (ПОЗ. 71)

GE35161-A
 GE34735-C

ВИД СБОКУ СБОРОЧНОГО УЗЛА С СИЛЬФОНАМИ ДИФФЕРЕНЦИАЛЬНОГО ДАВЛЕНИЯ В КАЧЕСТВЕ ЧУВСТВИТЕЛЬНОГО ЭЛЕМЕНТА

Поз.	Описание	Номер детали
------	----------	--------------

Примечание

Всего используется 5 уплотнительных колец (поз. 77). 1 уплотнительное кольцо используется под уплотняющим винтом (поз. 49), 1 уплотнительное кольцо используется под винтом блока реверса (поз. 50), 1 уплотнительное кольцо используется между узлом блока реверса (поз. 52) и регулятором калибровки (поз. 36), и 1 уплотнительное кольцо используется для области выборки под головку каждого из винтов сильфонов (поз. 53).

77*	O-Ring, Std Temp, nitrile (5 req'd)	1D687506992
	High Temp, fluorocarbon (5 req'd)	1N430406382

Примечание

Поз. с 78 по 82 используются только для пропорционально-интегральных регуляторов.

78	Tubing Assembly, SST	
79	Tubing Assembly, SST	
8	Anti-Reset Windup Cover (not shown)	
81	O-Ring (not shown) (2 req'd)	1C853806992
82	Machine screw (not shown) (2 req'd)	

Поз.	Описание	Номер детали
------	----------	--------------

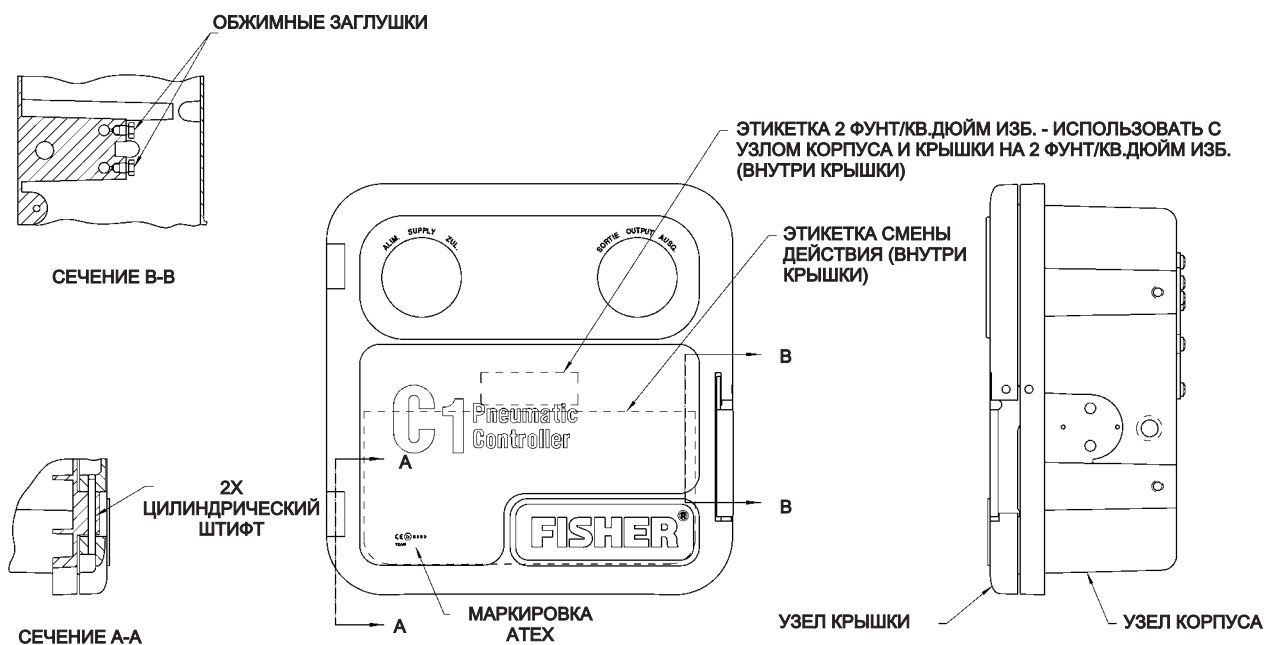
98	Machine Screw, steel pl (4 req'd) Gauge and differential pressure bellow instruments	
99	Washer, steel pl for Bourdon tube instruments (2 req'd) for bellows sensing instruments (4 req'd)	
100	Bellows Yoke, zinc use with gauge and differential pressure bellows	

Примечание

Поз. с 101 по 105 используются только для приборов с сильфонами манометрического давления.

101	Jam Nut, steel pl	
102	Washer, steel pl	
103	Spring seat, pl brass	
104	Spring, steel pl	
105	Label, bellows sensing instruments only	
190	Anti-Reset Windup Ass'y For Proportional-Plus-Reset Controllers only	
245	Spring Spacer, A6061	
256	Reset Restriction Valve For proportional-plus-reset controllers w/o anti-reset windup	19A4361X012
	For proportional-plus-reset controllers w/ anti-reset windup	19A4363X012

Рис. 26. Вид спереди узла корпуса и крышки



GE28278-A
E1075

Детали для монтажа на панели, на стене, в трубной консоли или детали для монтажа привода Fisher (рис. 2 и 3)

Поз. Описание

Примечание

Для получения монтажного номера FS для C1 следует обратиться в торговое представительство Emerson Process Management.

213	Mounting Plate, steel For yoke mounting on 470, 472, 513, 656, 657 and 667 For yoke mounting on 480 Vertical For yoke mounting on 1051 and 1052 Size 40, positions 1 and 3 w/switch and Size 60, position 1 w/switch All others
213	Mounting Plate, steel (continued) For yoke mounting on 1061 Size 30, positions 1 and 3 w/switch and position 1 w/o switch, Size 40, position 1 w/switch and Sizes 80 and 100, position 3 w/o switch All others For pipe stand mounting
215	Machine Screw, steel pl (specify quantity req'd) 5/16 UNC X 1 inch 5/16 UNC X 1-1/2 inches 5/16 UNC X 2 inches
216	Hex Nut, steel pl (specify quantity req'd) For filter regulator mounting on 1051, 1052 and 1061 All other types and mountings
220	Mounting Bracket, steel pl (not shown) For casing mounting and casing-mounted filter regulator on 1051 and 1052
221	Lockwasher, steel pl (specify quantity req'd)
222	Cap Screw, steel pl (specify quantity req'd) 5/16 UNC X 3/4 inch 5/16 UNC X 1 inch 5/16 UNC X 1-1/8 inches 5/16 UNC X 1-1/4 inches 5/16 UNC X 1-3/4 inches 5/16 UNC X 2-1/2 inches 3/8 UNF X 1-1/8 inches

Поз. Описание

223	Cap Screw, steel pl 1051 and 1052 with either case or yoke mounted regulator and 1061 with yoke mounted regulator (2 req'd)
228	Spacer Spool, steel (specify quantity req'd) 470, 472, 480, 513, 656, 657, 667, pipe stand 1051, 1052 and 1061
229	Cap Screw, steel pl (not shown) (specify quantity req'd) 1051 and 1052 casing-mounted controller
238	Mounting Plate, steel For yoke-mounted filter regulator 1051, 1052 and 1062 sizes 40 and 60 1061 size 30
240	Cap Screw, steel For yoke-mounted filter regulator on 1051 and 1052 sizes 40 and 60 (2 req'd)
241	Spacer Spool, steel For yoke mounted filter regulators on 1051 and 1052 sizes 40 and 60 (2 req'd)
242	Spacer Spool, steel (not shown) For yoke mounting on 1051 and 1052 size 40 (2 req'd) 1061 sizes 30, 80 and 100 (2 req'd)
243	Street Elbow, pl galvanized malleable iron (not shown) For mounting on 470, 472, 480, 513, 656, 657, 667, panel, pipe stand, 1051, 1052 and 1061 w/nipple-mounted filter regulator
244	Pipe Nipple, pl galvanized steel (not shown) For mounting on 470, 472, 480, 513, 656, 657, panel, pipe stand, 1051, 1052 and 1061 w/nipple-mounted filter regulator
250	Clamp, Steel For pipe stand mounting (2 req'd)
251	Bracket Assembly, steel For panel or wall mounting (2 req'd)
252	Cap Screw, steel pl For panel or wall mounting (4 req'd)

Примечание

Указать количество фитингов.

Connector, Brass	1/4 NPT X 1/4 O.D. tubing 1/4 NPT X 3/8 O.D. tubing
Elbow, Brass	1/4 NPT X 1/4 O.D. tubing 1/4 NPT X 3/8 O.D. Tubing

Ни Emerson, ни Emerson Process Management, а также ни одна из их дочерних компаний не несут ответственности за правильность выбора, использования и технического обслуживания любого изделия. Ответственность за выбор, использование и техническое обслуживание любой продукции возлагается исключительно на покупателя и конечного пользователя.

Fisher является торговой маркой, принадлежащей одной из компаний подразделения Emerson Process Management компании Emerson Electric Co. Emerson Process Management и Emerson, а также логотип Emerson являются торговыми марками и знаками обслуживания компании Emerson Electric Co. Все другие торговые марки являются собственностью соответствующих владельцев.

Информация, представленная в данном документе, приводится только в качестве справочной, и, хотя были приложены все усилия для обеспечения точности этой информации, ее нельзя истолковывать как поручительство или гарантию, прямые или косвенные, касающиеся данной продукции и услуг или их применения. Все продажи осуществляются в соответствии с нашими положениями и условиями, с которыми можно ознакомиться по запросу. Мы сохраняем все права на изменение и совершенствование конструкции и технических характеристик описанных здесь изделий в любое время без предварительного уведомления.

По вопросам продаж и поддержки обращайтесь:

Волгоград (844)278-03-48, Воронеж (473)204-51-73, Екатеринбург (343)384-55-89, Казань(843)206-01-48, Краснодар(861)203-40-90, Красноярск(391)204-63-61, Москва(495)268-04-70, Нижний Новгород(831)429-08-12, Самара(846)206-03-16, Санкт-Петербург(812)309-46-40, Саратов(845)249-38-78,

Единый адрес: fhv@nt-rt.ru