

По вопросам продаж и поддержки обращайтесь:

Волгоград (844)278-03-48, Воронеж (473)204-51-73, Екатеринбург (343)384-55-89, Казань(843)206-01-48, Краснодар(861)203-40-90, Красноярск(391)204-63-61, Москва(495)268-04-70, Нижний Новгород(831)429-08-12, Самара(846)206-03-16, Санкт-Петербург(812)309-46-40, Саратов(845)249-38-78, Единый адрес: fhv@nt-rt.ru

Затвор 8580

www.fishvalve.nt-rt.ru Бюллетень продукции

Поворотный дисковый затвор Fisher® 8580

Поворотный затвор 8580 производства Fisher имеет превосходные дроссельные характеристики. Приблизительно линейная регулировочная характеристика обеспечивает прецизионное управление дросселированием. Затвор 8580 обеспечивает высокую долговечность при циклическом нагружении и надежность.

Корпус затвора соответствует номинальным характеристикам от PN 10 до PN 40, CL150 и CL300. Размеры соединительных фланцев соответствуют стандартам EN 558, API 609 и MSS-SP68. Зажимы для центрирования в линии обеспечивают универсальность установки и выверки корпуса затвора дискового типа в различных конфигурациях трубопроводов (классы давления по ASME и EN).

Поворотный дисковый затвор 8580 имеет эксцентрически установленный диск с мягким или металлическим уплотнением, что обеспечивает возможность улучшенной отсечки. Технология взаимозаменяемых уплотнений позволяет устанавливать на одном и том же корпусе затвора мягкие и металлические уплотнения.

Процесс определения типоразмера и выбора привода усовершенствован до простого ознакомления с информационной таблицей.

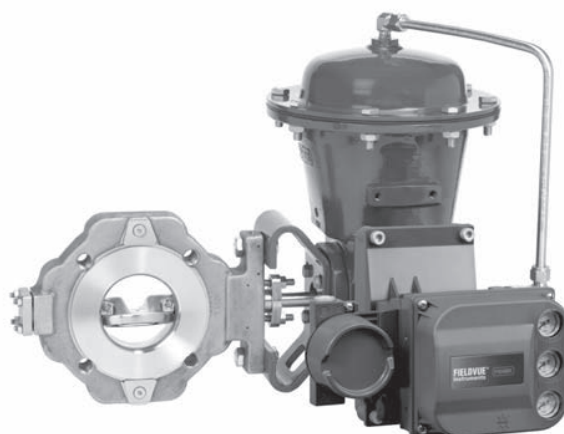
Свойства затвора 8580

- **Приблизительно линейная регулировочная характеристика** - Приблизительно линейная регулировочная характеристика обеспечивает прецизионное управление дросселированием.
- **Международные стандарты** - Затвор соответствует стандартам API, ASME и EN, что делает его пригодным к использованию во всех регионах мира.
- **Подшипник из ПЭЭК/ПТФЭ в качестве стандартного** - Запатентованный подшипник из ПЭЭК с покрытием из ПТФЭ отличается низким коэффициентом трения и низким износом. Он позволяет затвору работать при высоких перепадах давления и с большой долговечностью при циклическом нагружении, обеспечивая при этом малый крутящий момент. Конструкция со вкладываемым подшипником обеспечивает быстрое и легкое техническое обслуживание.
- **Вал со шлицевым концом** - Шлицевый вал с зажатом рычагом и передача с единственным сочленением сокращает холостой ход между приводом и валом затвора.



W9425-2

ДИСКОВЫЙ ТИП



W9498-2

ОДНОФЛАНЦЕВЫЙ ТИП

- **Улучшенное штифтовое соединение вал-диск** - Улучшенная система с разжимным штифтом обеспечивает безотказное, надежное соединение между диском и валом. Это соединение сокращает люфт и износ в системе привода, обеспечивая длительный срок эксплуатации. При этом демонтаж для проведения техобслуживания становится быстрым и простым и не требует специальных инструментов.



- **Новый подпружиненный вал** - Пружина в наружном вале обеспечивает поддержку трансмиссии и диска, что позволяет устанавливать привод как с горизонтальным, так и с вертикальным положением вала без какого-либо ущерба для рабочих характеристик или долговечности при циклическом нагружении. Это дополняет возможность монтажа привода с лево- и правосторонним расположением, что обеспечивает доступ при любой установке.
- **Превосходные показатели по выбросам** - Дополнительные системы уплотнений ENVIRO-SEAL™ разработаны с очень гладкими поверхностями валов и вероятностной нагрузкой, чтобы обеспечить улучшенное уплотнение, управление и передачу усилия нагрузки. Использование уплотнения системы ENVIRO-SEAL может контролировать выбросы до значений ниже 100 частиц на миллион.
- **Возможность применения в кислотозащитном исполнении** - Возможно исполнение тримов и болтовых соединений из материалов, стойких к кислотосодержащим жидкостям и газам. Эти конструкции соответствуют стандартам NACE (Национальная ассоциация инженеров-коррозионистов, США) MR0175-2002, MR0103 и MR0175 / ISO 15156.
- **Обратимое в рабочих условиях действие затвора** - Действие узла привод/затвор можно переводить из режима открытия при нажатии в режим закрытия при нажатии или наоборот без использования дополнительных частей.
- **Легкая установка** - Зажимы для центрирования в линии входят в зацепление с болтами фланца трубопроводной линии, чтобы упростить установку и обеспечить центрирование дискового затвора в трубопроводе. Концевые соединения соответствуют стандартам EN и ASME.
- **Превосходная отсечка** - Как металлические, так и мягкие уплотнительные кольца оказывают уплотняющее действие с эффектом усиления давления, которое обеспечивает плотную герметизацию, не зависящую от падений давления.
- **Длительный ресурс уплотнения** - Контур открывания и закрывания эксцентрикового диска минимизирует контакт диска с уплотнительным кольцом, тем самым уменьшая износ уплотнения, чрезмерное трение и требования к посадочному крутящему моменту. См. Рис. 2.
- **Надежная уплотнительная поверхность фланца** - Винты фиксатора уплотнения и удерживающие зажимы расположены с внешней стороны прилегания прокладки фиксатора уплотнения. Спиральнонавитые или плоские прокладки могут быть установлены между сплошным торцом фиксатора уплотнения и фланцем трубопровода.
- **Целостная связь вал-корпус затвора** - Стандартная конструкция затвора включает токопроводящую набивку для обеспечения электрической связи в целях использования в опасных зонах.
- **Порошковая краска в качестве стандартной** - Применяемая в Emerson Process Management™ отделка порошковой краской позволяет осуществлять превосходную коррозионностойкую чистовую обработку всех стальных деталей.
- **Способность выдерживать высокие температуры** - Затвор работает при повышенных температурах с соответствующими составляющими трима.
- **Крепление вала** - Резервное крепление вала обеспечивает дополнительную защиту. Грундбукса, противовыбросовое кольцо и паз вала находятся во взаимодействии для надежной фиксации вала в корпусе затвора (см. рис. 1).
- **Индикация хода** - За счет использования линии индикации на валу можно получить дополнительное указание хода вместе с отметками положения диска на грундбуксе (см. рис. 4).

Оглавление

Свойства затвора 8580	1
Технические характеристики и материалы конструкции затвора 8580	3

Технические характеристики и материалы конструкции привода 2052	15
Свойства привода 2052	18

Технические характеристики и материалы конструкции затвора 8580

Таблица 1. Технические характеристики затвора Fisher 8580

Технические характеристики		EN	ASME
Размер корпуса затвора		DN 50, 80, 100, 150, 200, 250 и 300	NPS 2, 3, 4, 6, 8, 10 и 12
Номинальное давление		PN от 10 до 40 согласно EN 12516-1	CL150 / 300 согласно ASME B16.34
Материалы корпуса затвора		Сталь EN 1.0619	Сталь WCC
		Нержавеющая сталь EN 1.4409	Нержавеющая сталь CF3M (316L)
		LCC	LCC
		CW2M ⁽¹⁾	CW2M ⁽¹⁾
Материалы дисков		М35-2 ⁽²⁾	M35-2
		Нержавеющая сталь EN 1.4409	Нержавеющая сталь CF3M
		CW2M	CW2M
Уплотнение из ПТФЭ или УПТФЭ ⁽⁴⁾		M35-2	M35-2
Металлическое уплотнение или уплотнение из СВМПЭ ⁽³⁾ (сверхвысокомолек улярный полиэтилен)		Хромированная нержавеющая сталь EN 1.4409	Хромированная нержавеющая сталь CF3M
Торцевые соединения		Соединяются с фланцами с соединительным выступом согласно EN 1092-1	Подходит для фланцев с соединительным выступом по ASME B16.5
Тип корпуса затвора		Бесфланцевый и однофланцевый с резьбовыми или гладкими отверстиями ⁽⁵⁾	
Строительные размеры		Соответствуют стандартам MSS SP68, API 609 и EN 558	
Отсечка		Уплотнительное кольцо из ПТФЭ, УПТФЭ или полиэтилена СВМПЭ - класс VI по ANSI/FCI 70-2 и IEC 60534-4	
		Уплотнительное кольцо S31600 (316 SST) - 1% пропускной способности класса IV согласно ANSI/FCI 70-2 и IEC 60534-4	
Коэффициенты расхода		См. каталог Fisher № 12	
Направление потока		Стандартное (прямоток) с фиксатором уплотнения, обращенным вверх по потоку, противоток допустим только для мягких уплотнений	
Регулировочная характеристика потока		Приблизительно линейная	
Поворот диска		Против часовой стрелки для открытия (если смотреть с приводной стороны корпуса затвора) до 90 градусов поворота диска	
Диаметр вала и приблизительный вес		См. таблицу 8	
<p>1. Данный материал не входит в перечень EN 12516-1 или ASME B16.34. Номиналы температуры / давления см. на рис. 6. 2. Данный материал не входит в перечень EN 12516-1. Номиналы температуры / давления см. на рис. 6. 3. Аббревиатура СВМПЭ расшифровывается как сверхвысокомолекулярный полиэтилен. 4. Аббревиатура УПТФЭ обозначает уплотнение из усиленного политетрафторэтилена. 5. Конструкция LCC является стандартом только для дискового типа. Информацию об однофланцевом корпусе затвора можно получить в торговом представительстве компании Emerson Process Management.</p>			

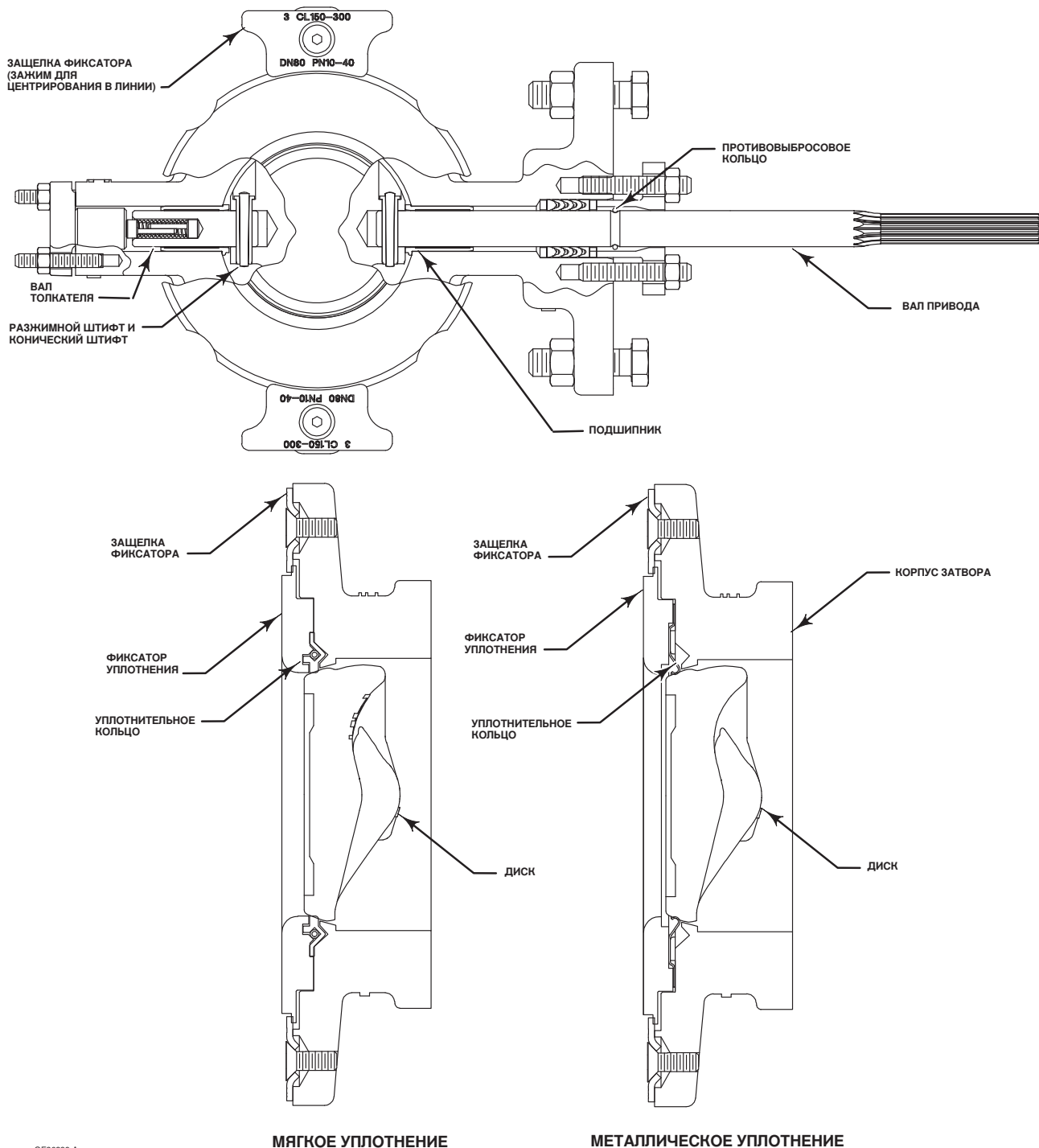
Таблица 2. Материалы (прочие компоненты затвора)

Компонент	Материал
Валы и штифты	Нержавеющая сталь S17400 (17-4PH), нержавеющая сталь S20910 (XM-19), N10276, N05500
Противовибросовое кольцо	N07718
Уплотнение	ПТФЭ, УПТФЭ или СВМПЭ с пружиной из S31600 (нержавеющая сталь 316) или R30003. Металлическое уплотнение выполнено из нержавеющей стали 316 с графитовыми прокладками
Подшипники	ПЭЭК/ПТФЭ, R30006 (сплав 6), S31600 нитрид
Набивка	ПТФЭ/углеродонаполненный ПТФЭ (стандартно), прессованная лента из графита, уплотнение из ПТФЭ ENVIRO-SEAL, графитная набивка ENVIRO-SEAL
Пружина толкателя	Опоры пружины из N07718 с углеродонаполненным ПЭЭК или S31600
Болтовые соединения	B8M класс 2, B7M, N05500, N07718
Гайки	8M, 2HM, N04400, N10276

Таблица 3. Комбинации трима со стандартными конструкционными материалами

Материал корпуса затвора	Материал вала	Материал диска	Подшипники	Материал уплотнения
1.0619 и WCC	S17400 N1075	1.4409 и CF3M	ПЭЭК/ПТФЭ	ПТФЭ или УПТФЭ
		1.4409 и хромированная сталь CF3M	ПЭЭК/ПТФЭ	СВМПЭ или металл
			Сплав 6 или S31600 нитрид	Металл
LCC	S17400 N1075	1.4409 и CF3M	ПЭЭК/ПТФЭ	ПТФЭ
1.4409 и CF3M	S20910	1.4409 и CF3M	ПЭЭК/ПТФЭ	ПТФЭ или УПТФЭ
		1.4409 и хромированная сталь CF3M	ПЭЭК/ПТФЭ	СВМПЭ или металл
			Сплав 6 или S31600 нитрид	Металл
CW2M	N10276	CW2M	ПЭЭК/ПТФЭ	ПТФЭ или УПТФЭ
M35-2	N05500	M35-2	ПЭЭК/ПТФЭ	ПТФЭ или УПТФЭ

Рис. 1. Деталировочный чертеж конструкции типового затвора Fisher 8580



GE36289-A

Рис. 2. Сравнение действий диска

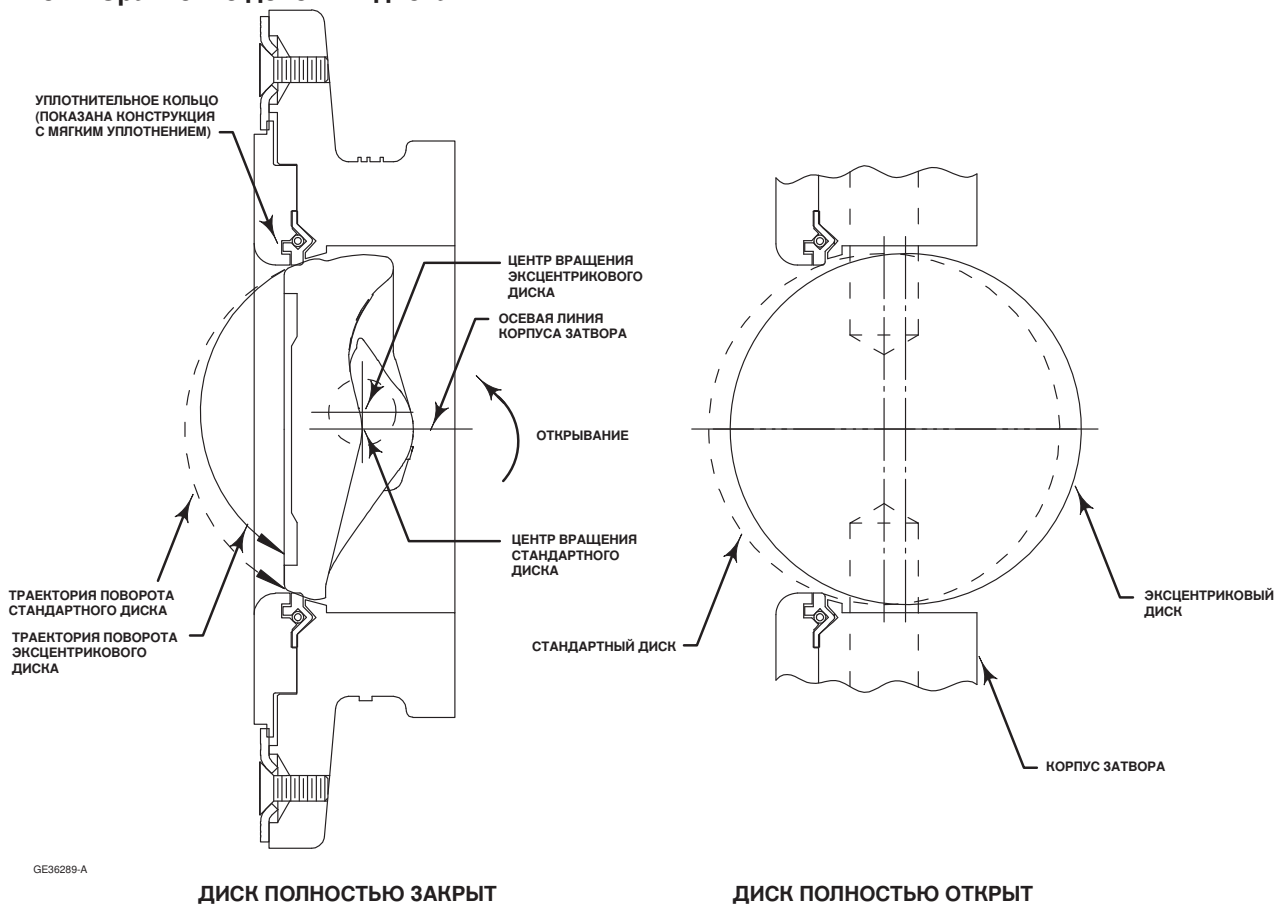


Рис. 3. Возможные конфигурации уплотнения

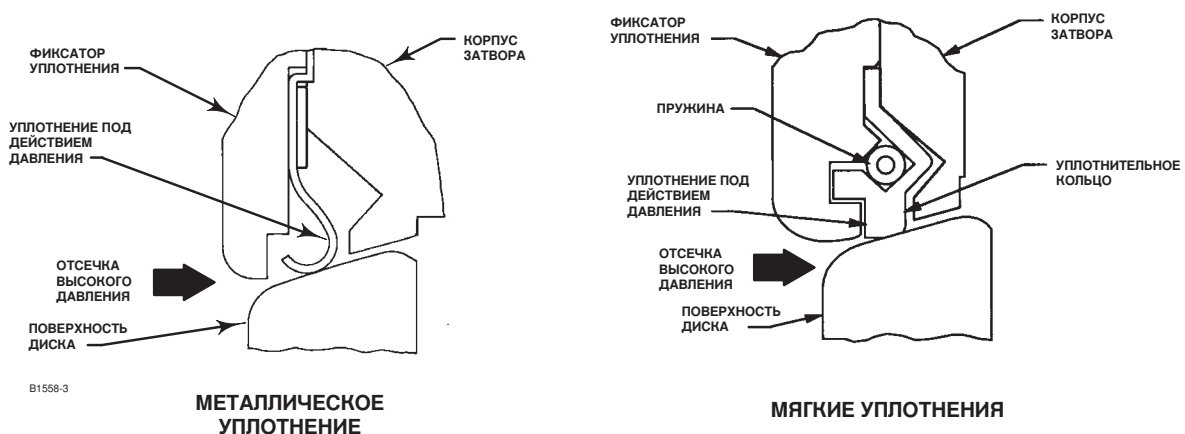
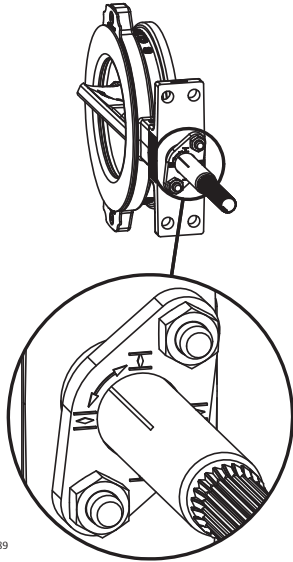


Рис. 4. Индикация хода



GE36289

Таблица 4. Температурные возможности материалов

МАТЕРИАЛ					ПРЕДЕЛЬНЫЕ ЗНАЧЕНИЯ ТЕМПЕРАТУРЫ	
РН-ФЛАНЦЫ						
Корпус затвора	Фиксатор	Вкладыш подшипника и ножах	Уплотнение	Прокладка	°C	°F
Сталь 1.0619	S17400 или S20910	ПЭЭК / ПТФЭ	ПТФЭ или УПТФЭ	ПТФЭ или графит	от -10 до 232	от 14 до 450
			СВМПЭ	ПТФЭ или графит	от -10 до 93	от 14 до 200
			Металл	ПТФЭ	от -10 до 232	от 14 до 450
				Графит	от -10 до 260	от 14 до 500
R30006 (сплав 6) или нитрид S31600	Металл	Графит	от -10 до 400 ⁽¹⁾	от 14 до 752 ⁽¹⁾		
LCC	S17400 или S20910	ПЭЭК / ПТФЭ	ПТФЭ	ПТФЭ	от -46 до 232	от -50 до 450
Нержавеющая сталь 1.4409	S20910	ПЭЭК / ПТФЭ	ПТФЭ или УПТФЭ	ПТФЭ или графит	от -46 до 232	от -50 до 450
			СВМПЭ	ПТФЭ или графит	от -18 до 93	от 0 до 200
			Металл	ПТФЭ	от -46 до 232	от -50 до 450
				Графит	от -46 до 260	от -50 до 500
R30006 (сплав 6) или нитрид S31600	Металл	Графит	от -10 до 500 ⁽¹⁾	от 14 до 932 ⁽¹⁾		
CW2M	N10276	ПЭЭК / ПТФЭ	ПТФЭ или УПТФЭ	ПТФЭ	от -10 до 232	от 14 до 450
M35-2	N05500	ПЭЭК / ПТФЭ	ПТФЭ или УПТФЭ	ПТФЭ	от -10 до 232	от 14 до 450
ФЛАНЦЫ ASME						
Корпус затвора	Фиксатор	Вкладыш подшипника и ножах	Уплотнение	Прокладка	°C	°F
Сталь WCC	S17400 или S20910	ПЭЭК / ПТФЭ	ПТФЭ или УПТФЭ	ПТФЭ или графит	от -29 до 232	от -20 до 450
			СВМПЭ	ПТФЭ или графит	от -18 до 93	от 0 до 200
			Металл	ПТФЭ	от -29 до 232	от -20 до 450
				Графит	от -29 до 260	от -20 до 500
R30006 (сплав 6) или нитрид S31600	Металл	Графит	от -29 до 427 ⁽¹⁾	от -20 до 800 ⁽¹⁾		
LCC	S17400 или S20910	ПЭЭК / ПТФЭ	ПТФЭ	ПТФЭ	от -46 до 232	от -50 до 450
Нержавеющая сталь CF3M	S20910	ПЭЭК / ПТФЭ	ПТФЭ или УПТФЭ	ПТФЭ или графит	от -46 до 232	от -50 до 450
			СВМПЭ	ПТФЭ или графит	от -18 до 93	от 0 до 200
			Металл	ПТФЭ	от -46 до 232	от -50 до 450
				Графит	от -46 до 260	от -50 до 500
R30006 (сплав 6) или нитрид S31600	Металл	Графит	от -46 до 454 ⁽¹⁾	от -50 до 850 ⁽¹⁾		
CW2M	N10276	ПЭЭК / ПТФЭ	ПТФЭ или УПТФЭ	ПТФЭ	от -46 до 232	от -50 до 450
M35-2	N05500	ПЭЭК / ПТФЭ	ПТФЭ или УПТФЭ	ПТФЭ	от -46 до 232	от -50 до 450

1. По вопросам соответствующего выбора материала диска для использования при температурах свыше 316 °C (600 °F) обращайтесь в коммерческое представительство Emerson Process Management.

Рис. 5. Кривые зависимости давления от температуры

График зависимости давления от температуры для WCC/1.0619

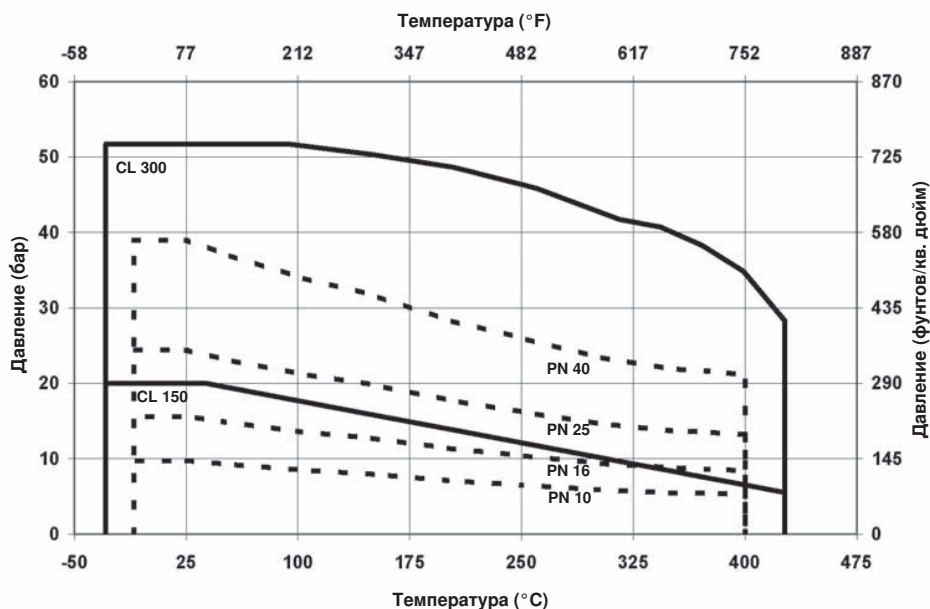


График зависимости давления от температуры для CF3M/1.4409

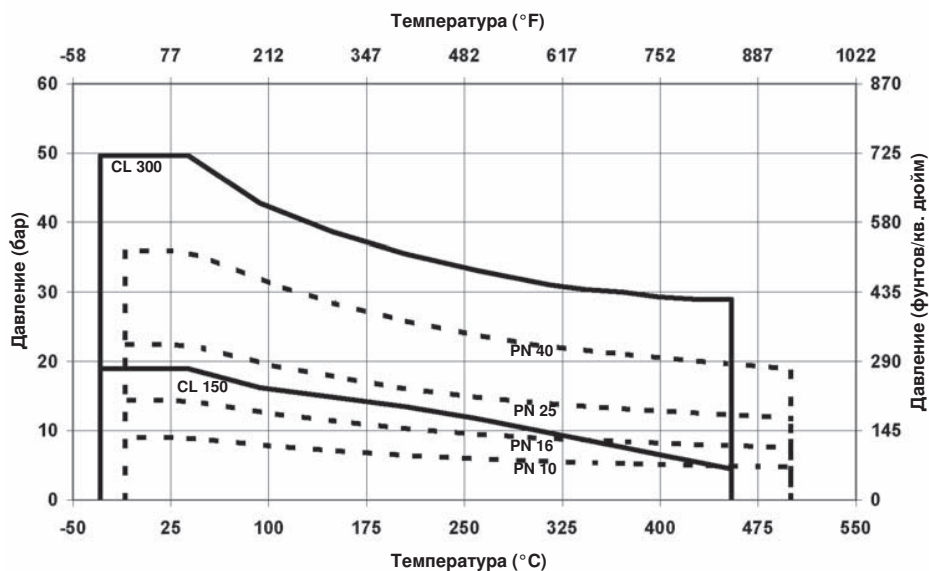


Рис. 6. Кривые зависимости давления от температуры

График зависимости давления от температуры для CW2M [↗](#)

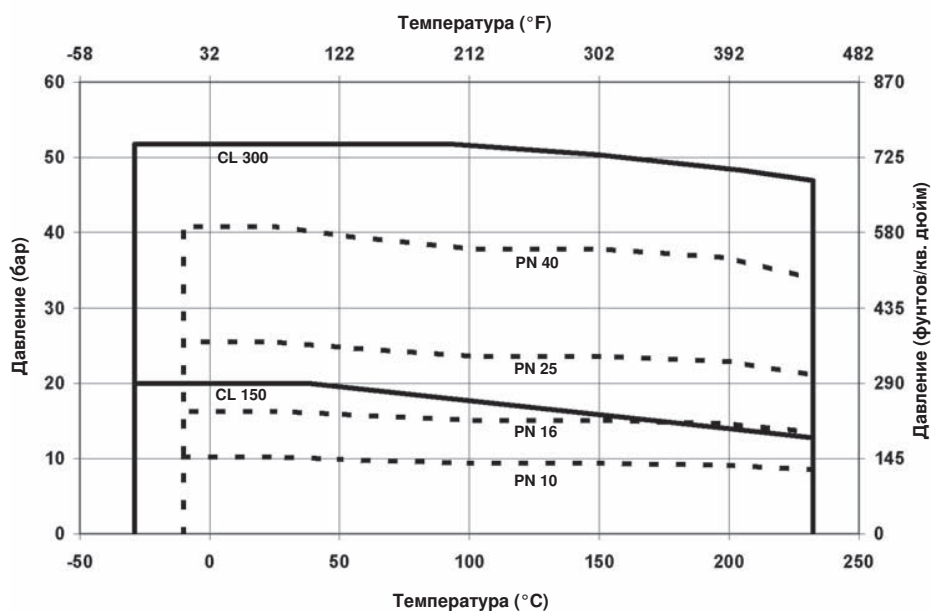
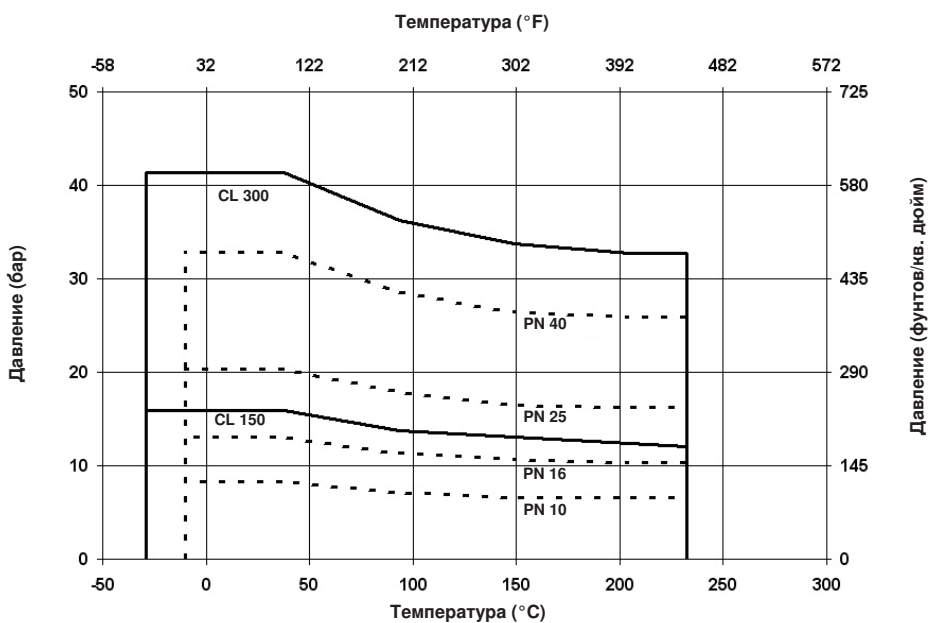


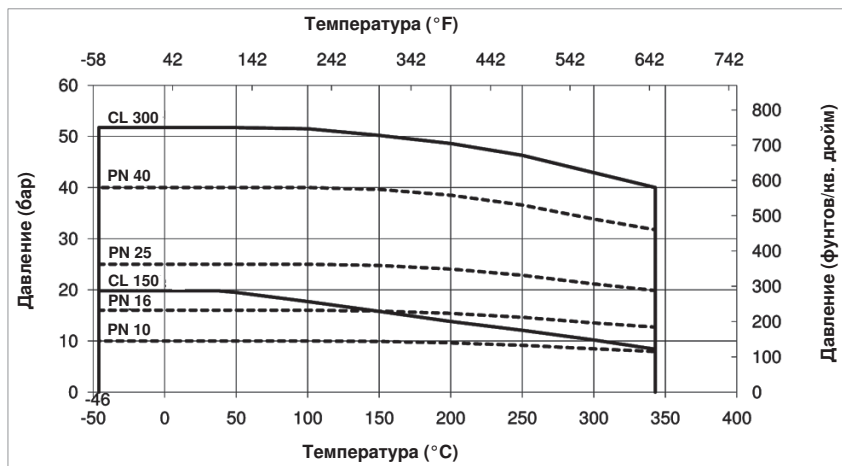
График зависимости давления от температуры для M35-2 [↗](#)



1. CW2M не входит в перечни EN 12516-1 или ASME B16.34. Варианты конструкции PN и CL могут применяться только в целях отображения относительных возможностей по поддержанию давления.
2. M35-2 не входит в перечень EN 12516-1. Варианты конструкции PN могут применяться только в целях отображения относительных возможностей по поддержанию давления.

Рис. 7. Кривые зависимости давления от температуры

График зависимости давления от температуры для LCC



E1140

Таблица 5. Максимально допустимые перепады давления при отсечке в зависимости от трима (уплотнение, вал и подшипники), бар

Примечание: Не превышать номинальных значений давления/температуры по EN или ASME для затвора или контрфланцев.

ТРИМ	ТЕМПЕРАТУРА, °С	DN						
		50	80	100	150	200	250	300
		бар						
Уплотнение из ПТФЭ или УПТФЭ Подшипники из ПЭЭК/ПТФЭ	от -46 до 65	51,7	51,7	51,7	51,7	51,7	35,2	41,4
	93	48,5	48,5	48,5	48,5	48,5	35,0	38,8
	121	38,6	38,6	38,6	38,6	38,6	33,8	35,7
	149	28,7	28,7	28,7	28,7	28,7	28,7	28,7
	191	13,8	13,8	13,8	13,8	13,8	13,8	13,8
	204	10,3	10,3	10,3	10,3	10,3	10,3	10,3
Уплотнение из СВМПЭ Подшипники из ПЭЭК/ПТФЭ	от -17 до 37	51,7	51,7	51,7	51,7	51,7	35,2	41,4
	66	38,6	38,6	38,6	38,6	38,6	35,1	38,6
	93	25,9	25,9	25,9	25,9	25,9	25,9	25,9
Металлическое уплотнение ⁽¹⁾ Подшипники из сплава 6	от -46 до 37	18,5	16,5	13,9	12,8	11,0	6,8	7,0
	93	17,0	15,1	12,8	11,7	10,1	6,3	6,5
	149	16,0	14,2	12,0	11,0	9,4	5,9	6,1
	204	15,1	13,4	11,4	10,4	9,0	5,6	5,7
	260	14,3	12,8	10,8	9,9	8,5	5,3	5,4
	316	13,8	12,3	10,3	9,5	8,2	5,1	5,2
	371	13,2	11,9	10,0	9,2	7,9	5,0	5,0
	427	12,5	11,6	9,8	9,0	7,7	4,8	5,0
454	12,1	11,5	9,7	8,9	7,7	4,8	4,9	
Металлическое уплотнение ⁽¹⁾ Подшипники из S31600/нитрида	от -46 до 37	19,5	28,2	26,1	20,8	31,0	15,5	8,0
	93	19,3	28,0	26,0	20,6	31,0	15,4	7,9
	149	17,0	25,4	23,7	18,7	28,8	14,0	7,1
	204	15,9	24,3	22,7	17,8	26,3	13,3	6,8
	260	14,5	22,9	21,4	16,8	24,6	12,5	6,3
	316	13,8	22,1	20,8	16,2	23,2	12,1	6,1
	371	13,2	21,5	20,2	15,7	22,4	11,8	5,9
	427	12,5	20,7	19,5	15,2	21,8	11,4	5,6
454	12,1	20,3	19,2	14,9	21,6	11,2	5,4	
Металлическое уплотнение ⁽¹⁾ Подшипники из ПЭЭК/ПТФЭ	от -46 до 37	51,7	51,7	51,7	51,7	31,0	17,2	17,2
	93	51,7	51,7	51,7	51,7	31,0	17,2	17,2
	149	50,3	50,3	50,3	50,3	31,0	17,2	17,2
	204	48,6	48,6	48,6	48,2	31,0	17,2	17,2
	232	47,2	47,2	46,3	42,6	31,0	17,2	17,2
	260	24,7	21,9	18,5	17,0	14,6	9,1	9,4

1. Перепады давления для металлических уплотнений даны только для прямого тока.

Таблица 6. Максимально допустимые перепады давления при отсечке в зависимости от трима (уплотнение, вал и подшипники), фунтов/кв. дюйм

Примечание: Не превышать номинальных значений давления/температуры по EN или ASME для затвора или контрфланцев.

ТРИМ	ТЕМПЕРАТУРА, °F	NPS						
		2	3	4	6	8	10	12
		фунт/кв. дюйм						
Уплотнение из ПТФЭ или УПТФЭ Подшипники из ПЭЭК/ПТФЭ	от -50 до 150	750	750	750	750	750	511	600
	200	704	704	704	704	704	508	563
	250	560	560	560	560	560	490	518
	300	416	416	416	416	416	416	416
	375	200	200	200	200	200	200	200
	400	150	150	150	150	150	150	150
Уплотнение из СВМПЭ Подшипники из ПЭЭК/ПТФЭ	от 0 до 100	750	750	750	750	750	511	600
	150	560	560	560	560	560	509	560
	200	375	375	375	375	375	375	375
Металлическое уплотнение ⁽¹⁾ Подшипники из сплава 6	от -50 до 100	268	239	202	185	159	99	102
	200	246	219	185	170	146	91	94
	300	232	206	174	160	137	86	88
	400	219	195	165	151	130	81	83
	500	208	186	157	144	124	77	79
	600	200	178	150	138	119	74	76
	700	192	172	145	134	115	72	73
	800	181	168	142	130	112	70	72
	850	176	167	141	129	111	69	71
Металлическое уплотнение ⁽¹⁾ Подшипники из S31600/нитрида	от -50 до 100	283	409	379	301	450	225	116
	200	280	406	377	299	450	223	115
	300	246	369	344	271	417	203	103
	400	230	352	329	258	382	193	98
	500	211	332	311	243	357	182	91
	600	200	321	301	235	337	176	88
	700	192	312	293	228	325	171	85
	800	181	300	283	220	316	165	81
	850	176	295	278	216	313	162	79
Металлическое уплотнение ⁽¹⁾ Подшипники из ПЭЭК/ПТФЭ	от -50 до 100	750	750	750	750	450	250	250
	200	750	750	750	750	450	250	250
	300	730	730	730	730	450	250	250
	400	705	705	705	699	450	250	250
	450	685	685	672	618	450	250	250
	500	358	318	269	247	212	132	136

1. Перепады давления для металлических уплотнений даны только для прямого тока.

Таблица 7. Максимальные перепады давления при отсечке для мягкого уплотнения, подшипников ПЭЖ/ПТФЭ и привода Fisher 2052

ТИПОРАЗМЕР ЗАТВОРА DN	РАЗМЕР ПРИВОДА	МАКСИМАЛЬНЫЙ ПЕРЕПАД ДАВЛЕНИЯ ПРИ ОТСЕЧКЕ, БАР	
		Рабочее давление 2 бар	Рабочее давление 4 бар
50	1	29,0	51,7
80		9,4	37,3
100		---	15,4
80	2	51,7	51,7
100		48,6	51,7
150		14,8	42,6
200		3,2	16,6
100	3 (PDTO)	51,7	51,7
150		51,7	51,7
200		31,4	51,7
250		15,6	35,2
300		7,8	22,7
100	3 (PDTC)	51,7	51,7
150		51,7	51,7
200		25,5	51,7
250		12,1	35,2
300		5,6	20,4
ТИПОРАЗМЕР ЗАТВОРА NPS	РАЗМЕР ПРИВОДА	МАКСИМАЛЬНЫЙ ПЕРЕПАД ДАВЛЕНИЯ ПРИ ОТСЕЧКЕ, ФУНТОВ/КВ. ДЮЙМ ИЗБ.	
		Рабочее давление 29 фунтов/кв.дюйм изб.	Рабочее давление 58 фунтов/кв. дюйм изб.
2	1	420	750
3		136	541
4		---	223
3	2	750	750
4		705	750
6		214	618
8		46,9	241
4	3 (PDTO)	750	750
6		750	750
8		455	750
10		226	511
12		114	329
4	3 (PDTC)	750	750
6		750	750
8		370	750
10		176	511
12		80,7	296

Таблица 8. Размеры и вес

ТИПОРАЗМЕР ЗАТВОРА, НОМИНАЛЬНОЕ ДАВЛЕНИЕ		A	E	F		G		K	R	S ⁽¹⁾	T	U	W	ПРИБЛИЗИТЕЛЬНЫЙ ВЕС ⁽²⁾	
				Дисковый	Однофлан- цевый	Дисковый	Однофлан- цевый							Дисковый	Однофлан- цевый
				мм										кг	
DN 50/ NPS 2	PN 10 - 40/ CL150 - 300	43	187,5	150	---	109	---	125	102	12,7	117	---	14	4,7	6,7
DN 80/ NPS 3	PN 10 - 40/ CL150 - 300	47/48 (3)	187,5	196	196	133	133	130	134	15,9	117	---	14	7,5	11,2
DN 100/ NPS 4	PN 10 - 40/ CL150 - 300	53	214,4	222	226	122	147	172	162	19,1	152	32	14	12,5	17,6
DN 150/ NPS 6	PN 10 - 40/ CL150 - 300	57	214,4	270	300	147	182	205	218	25,4	152	32	14	15,7	26,5
DN 200/ NPS 8	PN 10-16/ CL150	61	208	327	342	225	225	258	271	31,8	235	46	18	30,2	40,2
	PN25-40	61	208	358	364	225	225	258	285	31,8	235	46	18	33,9	46,0
	CL300	73													
DN 250/ NPS 10	PN 10-16/ CL150	69	208	390	395	218	250	270	324	31,8	235	46	18	38,9	50,5
	PN 25-40	69	208	400	450	265	265	270	345	31,8	235	46	18	51,8	79,2
	CL300	83													
DN 300/ NPS 12	PN 10-16/ CL150	78	208	381	467	309	309	304	381	38,1	235	46	18	68,7	98,3
	PN 25-40	78	208	410	512	309	309	304	410	38,1	235	46	18	76,6	104,6
	CL300	92													
Дюймы														фунты	
DN 50/ NPS 2	PN 10 - 40/ CL150 - 300	1,69	7,38	5,91	---	4,29	---	4,92	4,02	0,50	4,62	---	0,55	10	15
DN 80/ NPS 3	PN 10 - 40/ CL150 - 300	1,85/ 1,89 (3)	7,38	7,72	7,72	5,24	5,24	5,12	5,28	0,63	4,62	---	0,55	17	25
DN 100/ NPS 4	PN 10 - 40/ CL150 - 300	2,09	8,44	8,74	8,90	4,80	5,79	6,77	6,38	0,75	6,00	1,25	0,55	28	39
DN 150/ NPS 6	PN 10 - 40/ CL150 - 300	2,24	8,44	10,63	11,81	5,79	7,17	8,07	8,58	1,00	6,00	1,25	0,55	35	58
DN 200/ NPS 8	PN 10-16/ CL150	2,40	8,19	12,87	13,46	8,86	8,86	10,16	10,67	1,25	9,25	1,81	0,71	67	89
	PN 25-40	2,40	8,19	14,09	14,33	8,86	8,86	10,16	11,22	1,25	9,25	1,81	0,71	75	102
	CL300	2,87													
DN 250/ NPS 10	PN 10-16/ CL150	2,72	8,19	15,35	15,55	8,58	9,84	10,63	12,76	1,25	9,25	1,81	0,71	86	111
	PN 25-40	2,72	8,19	15,75	17,72	10,43	10,43	10,63	13,58	1,25	9,25	1,81	0,71	114	175
	CL300	3,27													
DN 300/ NPS 12	PN 10-16/ CL150	3,07	8,19	15,00	18,39	12,17	12,17	11,97	15,00	1,50	9,25	1,81	0,71	151	217
	PN 25-40	3,07	8,19	16,14	20,16	12,17	12,17	11,97	16,14	1,50	9,25	1,81	0,71	169	231
	CL300	3,62													
<p>1. Этот номинальный диаметр штока затвора является диаметром штока, проходящего через сальниковую коробку. Используйте этот диаметр при выборе приводов Fisher.</p> <p>2. Только для затвора в сборе.</p> <p>3. 48 мм только для однофланцевых CL150 и CL300.</p>															

Таблица 9. Размеры болтовых соединений к линии

ТИПОРАЗМЕР ЗАТВОРА	Y					
	Номинальное давление					
	CL 150	CL 300	PN 10	PN 16	PN 25	PN 40
DN 80 / NPS 3	4 X 5/8-11	8 X 3/4-10	8 X M20X2,5			
DN 100 / NPS 4	8 X 5/8-11	8 X 3/4-10	8 X M16X2		8X M20X2,5	
DN 150 / NPS 6	8 X 3/4-10	12 X 3/4-10	8 X M20X2,5		8X M24X3 ⁽¹⁾	
DN 200 / NPS 8	8 X 3/4-10	12 X 7/8-9	8 X M20 X 2,5	12 X M20 X 2,5	12 X M24 X 3	12 X M27 X 3 ⁽¹⁾
DN 250 / NPS 10	12 X 7/8-9	16 X 1-8	12 X M20 X 2,5	12 X M24 X 3	12 X M27 X 3	12 X M30 X 3,5 ⁽¹⁾
DN 300 / NPS 12	12 X 7/8-9	16 X 1 1/8-8	12 X M20 X 2,5	12 X M24 X 3	16 X M27 X 3	16 X M30 X 3,5

1. Отсутствует в случае однофланцевого с резьбовыми отверстиями.

Рис. 8. Размеры Fisher 8580, однофланцевый затвор

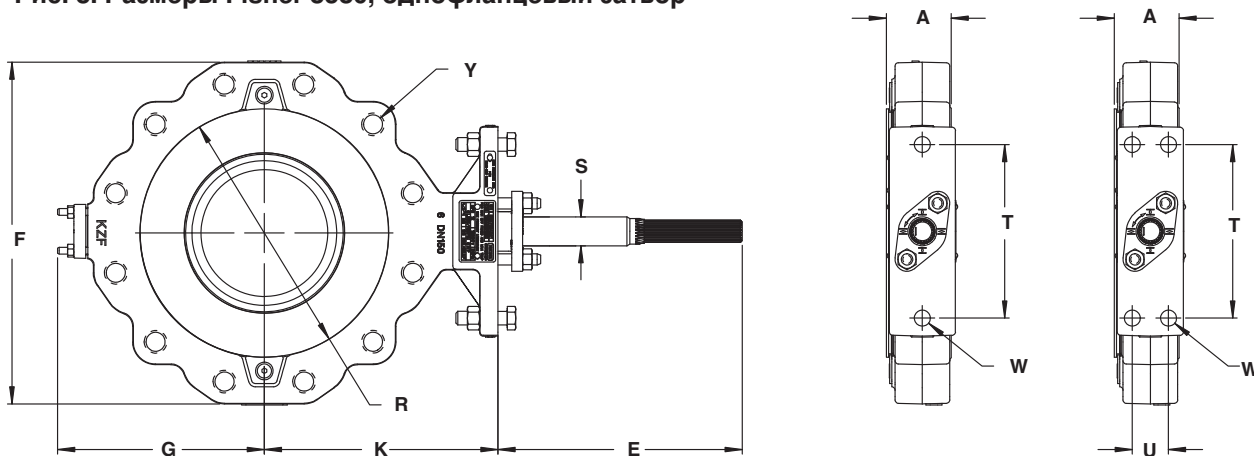
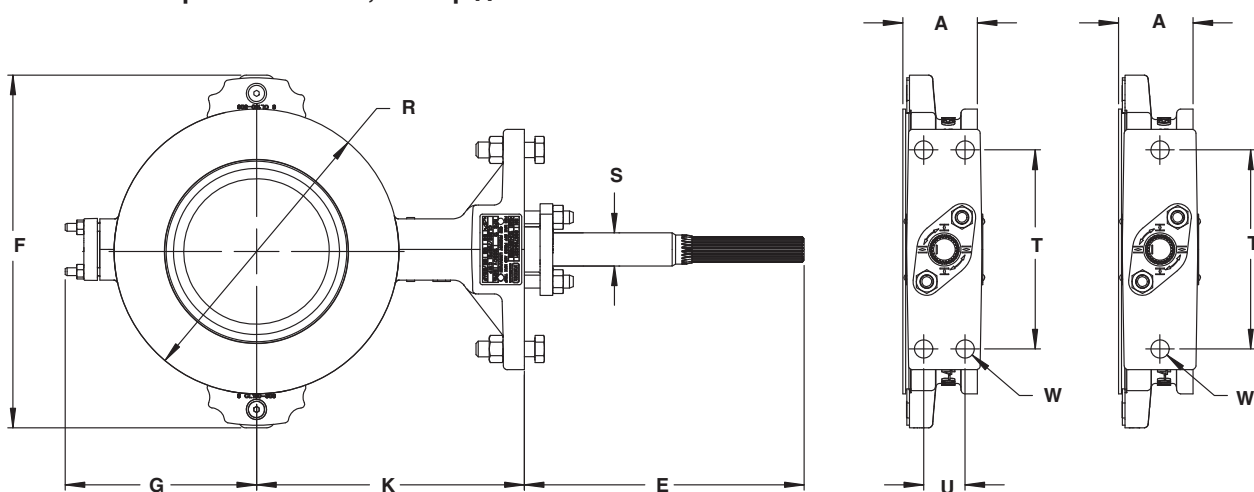


Рис. 9. Размеры Fisher 8580, затвор дискового типа



Технические характеристики и материалы конструкции привода 2052

Таблица 10. Технические характеристики привода Fisher 2052

Технические характеристики	
Установочные соединения привода	Шлицевое соединение с валом, соединение привод-кронштейн согласно ISO 5211 типоразмер 1: F07, типоразмер 2: F10, типоразмер 3: F14
Типоразмеры привода	См. бюллетень 61.1:2052
Рабочее давление ⁽¹⁾	См. бюллетень 61.1:2052
Максимальное давление в коже мембраны	Приводы типоразмера 1, 2 и 3: 5 бар изб. (73 фунта/кв. дюйм изб.)
Пневматическое соединение	См. бюллетень 61.1:2052
Выходной крутящий момент	См. бюллетень 61.1:2052
Диапазон рабочих температур привода ⁽¹⁾	от -46 до 80 °C (от -50 до 176 °F)
Принцип действия	Возможность переключения в рабочих условиях между режимами PDTC (закрытие при нажатии) и PDT0 (открытие при нажатии); право- и левосторонний монтаж, любой угол ориентации
Приблизительная масса	Типоразмер 1: 22,2 кг (49 фунтов) Типоразмер 2: 54,4 кг (120 фунтов) Типоразмер 3: 113 кг (250 фунтов)
Наличие контроллера и позиционеров	DVC2000, DVC6200, 3610J, 3620J, 4190, C1
Наличие сопутствующих устройств	846, 646, 2625 и серия 67C, переключатели, i2P-100, VBL, DXP, GO™
Ручной дублер	Установка с верхним ручным дублером: Дополнительно только для приводов типоразмеров 1 и 2 Отключаемый ручной дублер: Дополнительно для приводов типоразмеров 1, 2 и 3
Рабочая блокировка	Возможна для комплектуемого заказчиком навесного замка; позволяет блокировать привод в положении отказа пружины
1. Не следует выходить за пределы давления/температуры, указанные в данном бюллетене или в любом другом нормативном документе.	

Таблица 11. Материалы конструкции

Компонент	Материал
Верхняя часть корпуса	Сталь
Корпус	Чугун
Мембрана	Стандартно нитрил/нейлон
Рычаг	Ковкий чугун
Пластина мембраны	Чугун
ДОПОЛНИТЕЛЬНЫЙ ВЕРХНИЙ РУЧНОЙ ДУБЛЕР В СБОРЕ	
Компонент	Материал
Ручной дублер	Чугун
Шток дублера	Алюминий-бронза
Узел верхней части корпуса	Сталь
Уплотнительное кольцо	Нитрил
Пластина толкателя	Сталь

Таблица 12. Требования к крутящему моменту открытия затвора Fisher 8580

КОНФИГУРАЦИЯ ТРИМА: МЯГКОЕ УПЛОТНЕНИЕ С ПОДШИПНИКАМИ ИЗ ПЭЭК/ПТФЭ										
ТИПОРАЗМЕР ЗАТВОРА	ДИАМЕТР ВАЛА	КРУТЯЩИЙ МОМЕНТ, Нм								
		Отсечка ΔP_{max}								
DN	мм	3 бар	7 бар	10 бар	15 бар	20 бар	25 бар	35 бар	45 бар	50 бар
50	12,7	12,8	14,7	16,2	18,7	21,1	23,6	28,5	33,4	35,9
80	15,9	19,7	23,4	26,1	30,7	35,3	39,9	49,1	58,2	62,8
100	19,1	31,1	37,6	42,4	50,5	58,7	66,8	83,0	99,2	107
150	25,4	60,8	75,9	87,2	106	125	144	181	219	238
200	31,8	103	135	158	198	237	276	355	434	473
250	31,8	159	212	252	318	385	451	584	---	---
300	38,1	228	310	371	473	576	678	883	---	---
КОНФИГУРАЦИЯ ТРИМА: МЕТАЛЛИЧЕСКОЕ УПЛОТНЕНИЕ С МЕТАЛЛИЧЕСКИМИ ПОДШИПНИКАМИ										
ТИПОРАЗМЕР ЗАТВОРА	ДИАМЕТР ВАЛА	КРУТЯЩИЙ МОМЕНТ, фунт-сила-дюйм								
		Отсечка ΔP_{max}								
NPS	дюйм	50 фунтов/кв. дюйм, дифф.	100 фунтов/кв. дюйм, дифф.	150 фунтов/кв. дюйм, дифф.	200 фунтов/кв. дюйм, дифф.	300 фунтов/кв. дюйм, дифф.	400 фунтов/кв. дюйм, дифф.	500 фунтов/кв. дюйм, дифф.	600 фунтов/кв. дюйм, дифф.	750 фунтов/кв. дюйм, дифф.
2	1/2	115	130	145	160	190	220	250	280	325
3	5/8	178	206	234	262	318	374	430	486	570
4	3/4	282	331	381	430	529	628	727	826	975
6	1	553	668	783	900	1130	1360	1590	1820	2160
8	1-1/4	945	1190	1430	1670	2150	2630	3110	3590	4310
10	1-1/4	1460	1870	2270	2680	3490	4300	5110	---	---
12	1-1/2	2100	2720	3350	3970	5220	6470	7720	8970	---
КОНФИГУРАЦИЯ ТРИМА: МЕТАЛЛИЧЕСКОЕ УПЛОТНЕНИЕ С МЕТАЛЛИЧЕСКИМИ ПОДШИПНИКАМИ										
ТИПОРАЗМЕР ЗАТВОРА	ДИАМЕТР ВАЛА	КРУТЯЩИЙ МОМЕНТ, Нм								
		Отсечка ΔP_{max}								
DN	мм	3 бар	7 бар	10 бар	15 бар	20 бар	25 бар	35 бар	45 бар	50 бар
50	12,7	37,3	42,4	46,2	52,5	---	---	---	---	---
80	15,9	67,7	78,9	87,3	101	115	129	---	---	---
100	19,1	112	134	151	178	206	233	---	---	---
150	25,4	241	292	331	395	458	---	---	---	---
200	31,8	310	422	506	646	786	927	---	---	---
250	31,8	598	761	884	1090	---	---	---	---	---
300	38,1	926	1270	---	---	---	---	---	---	---
КОНФИГУРАЦИЯ ТРИМА: МЕТАЛЛИЧЕСКОЕ УПЛОТНЕНИЕ С МЕТАЛЛИЧЕСКИМИ ПОДШИПНИКАМИ										
ТИПОРАЗМЕР ЗАТВОРА	ДИАМЕТР ВАЛА	КРУТЯЩИЙ МОМЕНТ, фунт-сила-дюйм								
		Отсечка ΔP_{max}								
NPS	дюйм	50 фунтов/кв. дюйм, дифф.	100 фунтов/кв. дюйм, дифф.	150 фунтов/кв. дюйм, дифф.	200 фунтов/кв. дюйм, дифф.	300 фунтов/кв. дюйм, дифф.	400 фунтов/кв. дюйм, дифф.	500 фунтов/кв. дюйм, дифф.	600 фунтов/кв. дюйм, дифф.	750 фунтов/кв. дюйм, дифф.
2	1/2	336	374	413	451	---	---	---	---	---
3	5/8	611	696	782	867	1040	1210	---	---	---
4	3/4	1020	1180	1350	1520	1850	---	---	---	---
6	1	2190	2580	2970	3360	4140	---	---	---	---
8	1-1/4	2860	3710	4570	5420	7130	8840	---	---	---
10	1-1/4	5450	6700	7950	9200	---	---	---	---	---
12	1-1/2	8540	11200	---	---	---	---	---	---	---

Таблица 13. Рекомендуемый привод Fisher 2052 в зависимости от выходного крутящего момента привода

КОНФИГУРАЦИЯ ТРИМА: МЯГКОЕ УПЛОТНЕНИЕ С ПОДШИПНИКАМИ ИЗ ПЭЭК/ПТФЭ											
ТИПОРАЗМЕР ЗАТВОРА	ДИАМЕТР ВАЛА	ΔP_{max}									
DN	мм	3 бар	7 бар	10 бар	15 бар	20 бар	25 бар	35 бар	45 бар	50 бар	
50	12,7	Типоразмер 1									
80	15,9	Типоразмер 1						Типоразмер 2			
100	19,1	Типоразмер 1			Типоразмер 2						
150	25,4	Типоразмер 2						Типоразмер 3			
200	31,8	Типоразмер 2			Типоразмер 3			Типоразмер 3			
250	31,8	Типоразмер 2	Типоразмер 3					ОТСУТСТВУЕТ			
300	38,1	Типоразмер 3					ОТСУТСТВУЕТ				
ТИПОРАЗМЕР ЗАТВОРА	ДИАМЕТР ВАЛА	ΔP_{max}									
NPS	Дюймы	50 фунт/кв. дюйм, дифф.	100 фунт/кв. дюйм, дифф.	150 фунт/кв. дюйм, дифф.	200 фунт/кв. дюйм, дифф.	300 фунт/кв. дюйм, дифф.	400 фунт/кв. дюйм, дифф.	500 фунт/кв. дюйм, дифф.	600 фунт/кв. дюйм, дифф.	750 фунт/кв. дюйм, дифф.	
2	1/2	Типоразмер 1									
3	5/8	Типоразмер 1						Типоразмер 2			
4	3/4	Типоразмер 1			Типоразмер 2						
6	1	Типоразмер 2							Типоразмер 3		
8	1-1/4	Типоразмер 2			Типоразмер 3						
10	1-1/4	Типоразмер 2	Типоразмер 3					ОТСУТСТВУЕТ			
12	1-1/2	Типоразмер 3					ОТСУТСТВУЕТ				
КОНФИГУРАЦИЯ ТРИМА: МЕТАЛЛИЧЕСКОЕ УПЛОТНЕНИЕ С МЕТАЛЛИЧЕСКИМИ ПОДШИПНИКАМИ											
ТИПОРАЗМЕР ЗАТВОРА	ДИАМЕТР ВАЛА	ΔP_{max}									
DN	мм	3 бар	7 бар	10 бар	15 бар	20 бар	25 бар	35 бар	45 бар	50 бар	
50	12,7	Типоразмер 1			Типоразмер 2		ОТСУТСТВУЕТ				
80	15,9	Типоразмер 2						ОТСУТСТВУЕТ			
100	19,1	Типоразмер 2				Типоразмер 3		ОТСУТСТВУЕТ			
150	25,4	Типоразмер 3					ОТСУТСТВУЕТ				
200	31,8	Типоразмер 3			ОТСУТСТВУЕТ						
250	31,8	Типоразмер 3	ОТСУТСТВУЕТ								
300	38,1	ОТСУТСТВУЕТ									
ТИПОРАЗМЕР ЗАТВОРА	ДИАМЕТР ВАЛА	ΔP_{max}									
NPS	Дюймы	50 фунт/кв. дюйм, дифф.	100 фунт/кв. дюйм, дифф.	150 фунт/кв. дюйм, дифф.	200 фунт/кв. дюйм, дифф.	300 фунт/кв. дюйм, дифф.	400 фунт/кв. дюйм, дифф.	500 фунт/кв. дюйм, дифф.	600 фунт/кв. дюйм, дифф.	750 фунт/кв. дюйм, дифф.	
2	1/2	Типоразмер 1			Типоразмер 2		ОТСУТСТВУЕТ				
3	5/8	Типоразмер 2						ОТСУТСТВУЕТ			
4	3/4	Типоразмер 2				ОТСУТСТВУЕТ			ОТСУТСТВУЕТ		
6	1	Типоразмер 3					ОТСУТСТВУЕТ				
8	1-1/4	Типоразмер 3			ОТСУТСТВУЕТ						
10	1-1/4	Типоразмер 3	ОТСУТСТВУЕТ								
12	1-1/2	ОТСУТСТВУЕТ									

Свойства привода 2052

- **Компактная конструкция, меньшие по размеру приводы** - Обеспечивает уменьшенные габаритные размеры затвора и привода, что приводит к большей универсальности при монтаже как на узлах, так и на технологических установках, где пространство имеет большое значение.
- **Совместим с цифровыми контроллерами затворов DVC6200 и DVC2000, и позиционерами 3610J и 3620J** - Новый привод обеспечивает обратную связь без соединительных устройств посредством бесконтактной магнитной структуры, от рычага к встраиваемому в окно DVC6200 или устанавливаемому на торце DVC2000. Также возможен монтаж путем встраивания в окно 3610J и 3620J.
- **Зажатый рычаг для сокращения холостого хода** - Зажим рычага на вал затвора со шлицевым соединением к приводу в сочетании с одинарным штифтовым соединением сокращают холостой ход между приводом и затвором. Типичная суммарная зона нечувствительности узла с поворотным регулирующим дисковым затвором Fisher находится в пределах 0,5% или меньше.
- **Отсутствие необходимости в стендовом комплекте** - Новая конструкция с вложенной пружиной не требует стендового комплекта. Она также упрощает процесс выбора привода, см. бюллетень 61.1:2052, D103295X012.
- **Монтаж с дополнительным вкладышем согласно ISO 5211** - Теперь привод может быть смонтирован непосредственно на бесшлицевых валах, таких как Square и Double D. Это позволяет осуществлять монтаж привода с расширенными возможностями управления на более широком диапазоне затворов, соответствующих ISO 5211.
- **Регулируемый ограничитель хода в стандартной комплектации с дополнительной возможностью блокировки** - Предоставляет возможность регулировки или изменения диапазона хода без необходимости снятия привода или установки дополнительных частей. Дополнительная возможность блокировки позволяет запереть рычаг в положении отказа пружины.
- **Отказоустойчивый механизм не содержит алюминия** - Все детали (изготовленные из стали, чугуна и ковкого чугуна) отказоустойчивого механизма обеспечивают целостность привода в случае пожара.
- **Порошковая краска в качестве стандартной** - Применяемая в Emerson Process Management отделка порошковой краской позволяет осуществлять превосходную коррозионно-стойкую чистовую обработку всех наружных стальных и чугунных деталей.
- **NAMUR VDE/VDI 3845 для установки принадлежностей** - Большинство принадлежностей соответствует мировому стандарту, что позволяет быстро и просто выполнять их установку.
- **Возможность переключения в рабочих условиях режима действия затвора, право- или левосторонний монтаж** - Действие узла привод/затвор можно переводить из режима открытия при нажатии в режим закрытия при нажатии или наоборот без использования дополнительных частей.
- **Отключаемые и устанавливаемые с верхним монтажом ручные дублеры** - Имеются в наличии (исключение: отсутствует установка с верхним монтажом для привода типоразмера 3).

Опции

Установка с верхним ручным дублером. Для нечастого применения в качестве ручного привода (см. бюллетень 61.1:2052, D103295X012). Для частого или ежедневного использования вручную узел должен быть оснащен приводом с отключаемым ручным дублером.

Привод с отключаемым ручным дублером. Ручной привод с торцевым монтажом может использоваться для осуществления управления на месте эксплуатации и обеспечения возможности перекрытия. Спецификации привода с ручным дублером см. в бюллетене 61.8:1078.

Концевые выключатели. ■ Доступны для заказа миниатюрные выключатели, или выключатели NAMCO для одного или двух однополюсных перекидных контактов, или бесконтактные выключатели ■ GO для одного или двух однополюсных перекидных контактов. Информацию о концевых выключателях см. в отдельных бюллетенях.

Выключатель с указателем положения. Доступен для заказа выключатель TopWorx™ DXP M21GNEB для однополюсных перекидных контактов в количестве от одного до шести. Информацию о выключателе с указателем положения см. в отдельном бюллетене.

Позиционер. Для точного позиционирования тарелки или управляющего компонента затвора привод должен быть оснащен позиционером. Для получения дополнительной информации свяжитесь с торговым представительством компании Emerson Process Management, предоставив полные сведения об условиях эксплуатации.

Механизм блокировки привода. Доступен для заказа механизм блокировки привода, который может использоваться для удержания привода в заблокированном положении (то же, что и положение отказа пружины) во время технического обслуживания. Навесной замок не поставляется.

Ни Emerson, ни Emerson Process Management, а также ни одна из их дочерних компаний не несут ответственности за правильность выбора, использования и технического обслуживания любого изделия. Ответственность за выбор, использование и техническое обслуживание любой продукции возлагается исключительно на покупателя и конечного пользователя.

Названия Fisher, ENVIRO-SEAL, GO и TopWorx являются знаками, принадлежащими одной из компаний коммерческого подразделения Emerson Process Management компании Emerson Electric Co. Emerson Process Management и Emerson, а также логотип Emerson являются товарными и сервисными знаками компании Emerson Electric Co. Все другие знаки являются собственностью соответствующих владельцев.

Информация, представленная в данном документе, приводится только в качестве справочной, и, хотя были приложены все усилия для обеспечения точности этой информации, ее нельзя истолковывать как поручительство или гарантию, прямые или косвенные, касающиеся данной продукции и услуг или их применения. Все продажи осуществляются в соответствии с нашими положениями и условиями, с которыми можно ознакомиться по запросу. Мы оставляем за собой право вносить изменения или улучшения в конструкцию или технические характеристики этих изделий в любое время без уведомления.

По вопросам продаж и поддержки обращайтесь:

Волгоград (844)278-03-48, Воронеж (473)204-51-73, Екатеринбург (343)384-55-89, Казань(843)206-01-48, Краснодар(861)203-40-90, Красноярск(391)204-63-61, Москва(495)268-04-70, Нижний Новгород(831)429-08-12, Самара(846)206-03-16, Санкт-Петербург(812)309-46-40, Саратов(845)249-38-78,